

Voyant de signalisation TILTED DIAMOND⁺3, Agents lumineux rouge / jaune / vert, 24 Volt, Panneau incolore, M12 4 broches, détrompeur A



Domaines d'application/principaux

- > Mesurer – Commander – Réguler
- > Électrotechnique
- > Construction de machines et installations
- > Construction de signaux
- > Construction automobile
- > Robot industriel
- > Construction de modèles



Description

RAFI a apporté la touche finale au voyant de signalisation Tilted Diamond en collaboration avec le célèbre designer de produits Luigi Colani. Il en est ressorti Tilted Diamond⁺ qui est très simple à monter grâce à la connexion M12. ou CAGE CLAMP®.

Nous avons optimisé la réfraction de la lumière pour obtenir un éclairage remarquable. Grâce à la visibilité élevée et homogène à 360°, le voyant de signalisation est encore mieux identifiable de loin pour pouvoir réagir plus rapidement dans un cas critique. Adapté aux exigences quotidiennes dans l'industrie, ce voyant de signalisation est particulièrement durable et résistant aux secousses. Les LED claires sont en outre économes en énergie et n'ont pas besoin d'être changées. Vous obtenez ainsi un pack plus que satisfaisant pour de nombreux domaines d'application.

Données techniques

> Généralités

Couleur	noir
Couleur du panneau	incolore
Propriété du panneau / coup-de-poing	transparent
Couleur de l'agent lumineux	rouge / jaune / vert
Forme du panneau	convexe
Forme du bord	rond
Température de fonctionnement, min.	-30 °C
Température de fonctionnement, max.	60 °C
Température d'entreposage, min.	-40 °C
Température d'entreposage, max.	85 °C
éclairable	oui
Agents lumineux	LED

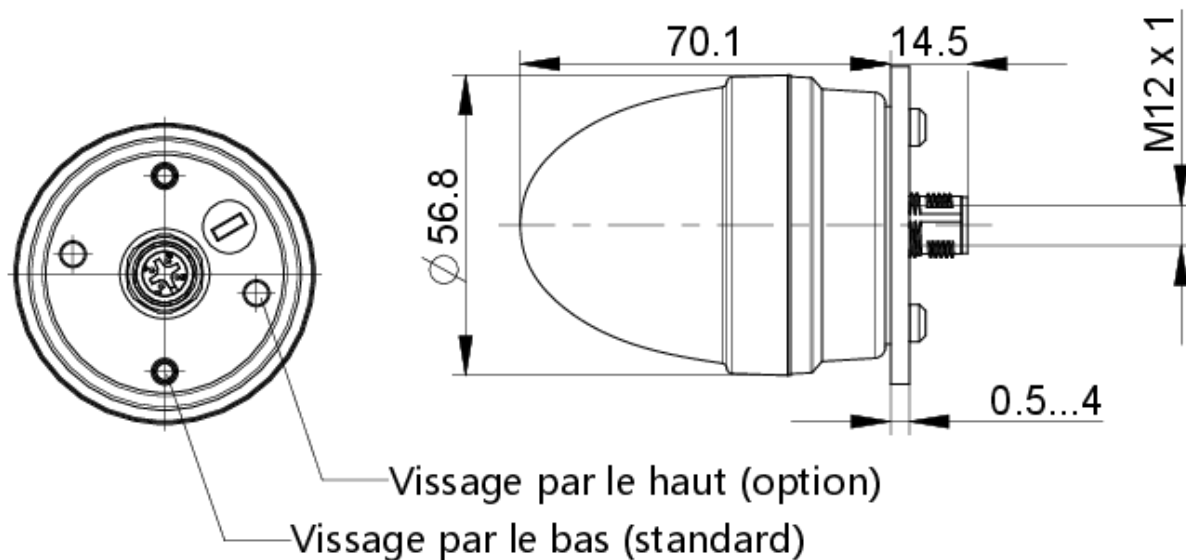
Liens directs

> eCatalog RAFI

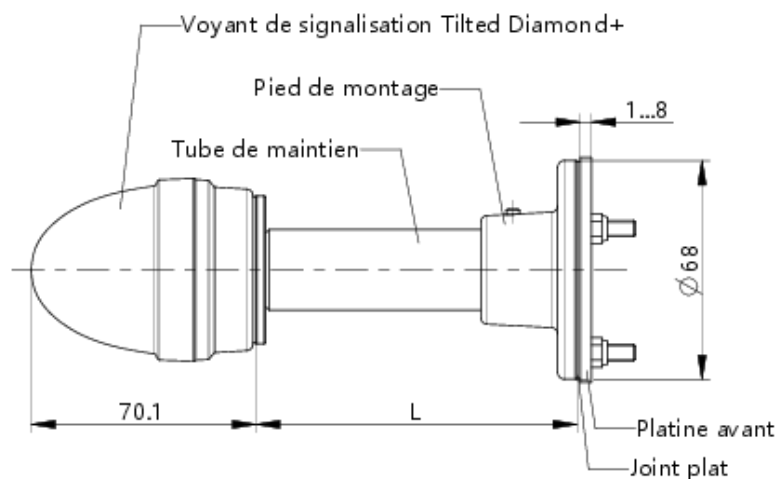
Emballage	Carton
Unité de conditionnement	1 pièces
Poids net	62,2 g
Indice de protection en façade d'après DIN EN 60529	IP66 IP67
Indice de protection à l'arrière d'après DIN EN 60529	IP65
Degré de résistance aux chocs IK	08 seitlich 08 frontal
Commande MOQ	10 pièces
Conforme à RoHS	oui
Conforme à REACH	oui
> Cote de montage	
Cote extérieure longueur	56,8 mm
Cote extérieure largeur	56,8 mm
Cote extérieure hauteur	84,6 mm
Encastrement	14,5 mm
Hauteur de montage	70,1 mm
Cote du bord	56,8 mm
> Valeurs caractéristiques mécaniques	
Fixation	Vis
Connexion à l'arrière	M12 4 broches, détrompeur A
PIN 1	LED rouge
PIN 2	LED verte
PIN 3	GND
PIN 4	LED jaune
> Valeurs caractéristiques électriques	
Tension de service de l'agent lumineux, min.	20 Volt
Tension de service de l'agent lumineux, max.	28 Volt
Type de voltage	DC
Tension de service nominale	20-28 Volt
Perte de puissance	2,187 Watt

Schémas

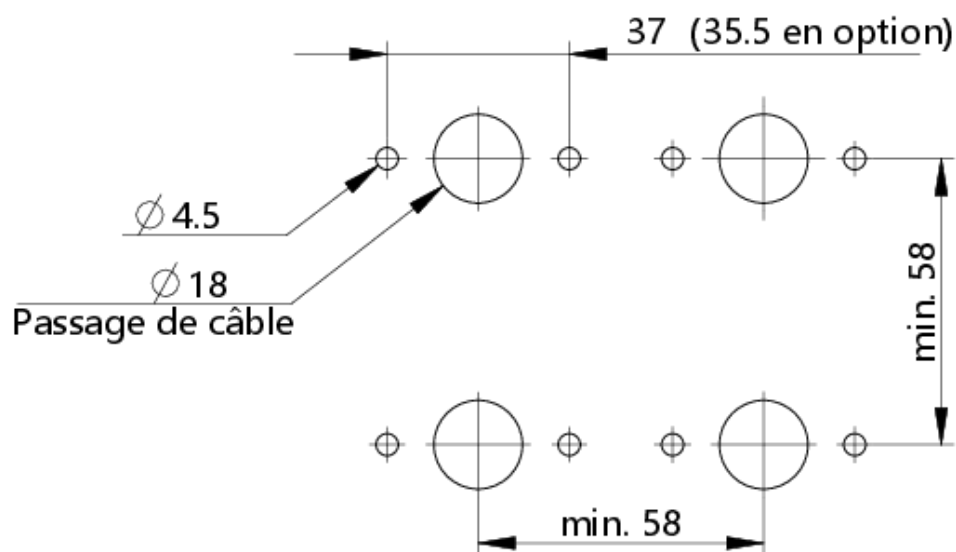
Schémas des cotes



Dessin du système



Schémas des ouvertures d'emplacement



Dessin schéma de câblage

