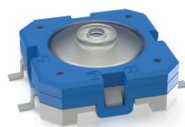


RACON 12 S, CMS, 6,8 ± 1,6 N, 1 NO



Domaines d'application/principaux

- Mesurer – Commander – Réguler
- Construction de machines et installations
- Industrie automobile
- Électro-médecine

Caractéristiques spéciales

- Contacts dorés, commutation sûre à courants faibles
- Sensation tactile particulière
- Différentes forces d'appui
- Hauteurs de construction variables grâce au plongeur-rehausseur
- Technique de connexion : CMS ou THT
- Traçabilité par identification du produit
- coulable (médiats testés voir Téléchargements)



Description

Nos boutons-poussoirs à faible course RACON 12 – dans les dimensions 12 x 12 mm – se distinguent par un clic de touche reconnaissable, une sécurité de commutation élevée, un système de contact dense et coulage. C'est pourquoi le RACON est un standard dans de nombreuses branches. Que ce soit dans des applications en automobile, des systèmes avec capots ou des claviers à membranes : le RACON convainc en variante THE ou CMS – aussi dans votre application.

Les boutons-poussoirs à faible course RACON 12 peuvent être disposés individuellement, en rangées ou en claviers. Pour une utilisation sous membrane, les boutons-poussoirs RACON devraient être combinés avec des plongeurs-rehausseurs. Convient aux procédés de soudure les plus importants.

Bain de soudage à la vague pour versions THT

Soudage par refusion pour les versions CMS

Soudage en phases vapeur pour les versions CMS

Soudage manuel

Traitement pour les versions CMS avec automates d'équipement CMS

Saisie IMDS

Données techniques

➤ Généralités

Couleur	bleu
Température de fonctionnement, min.	-40 °C
Température de fonctionnement, max.	90 °C

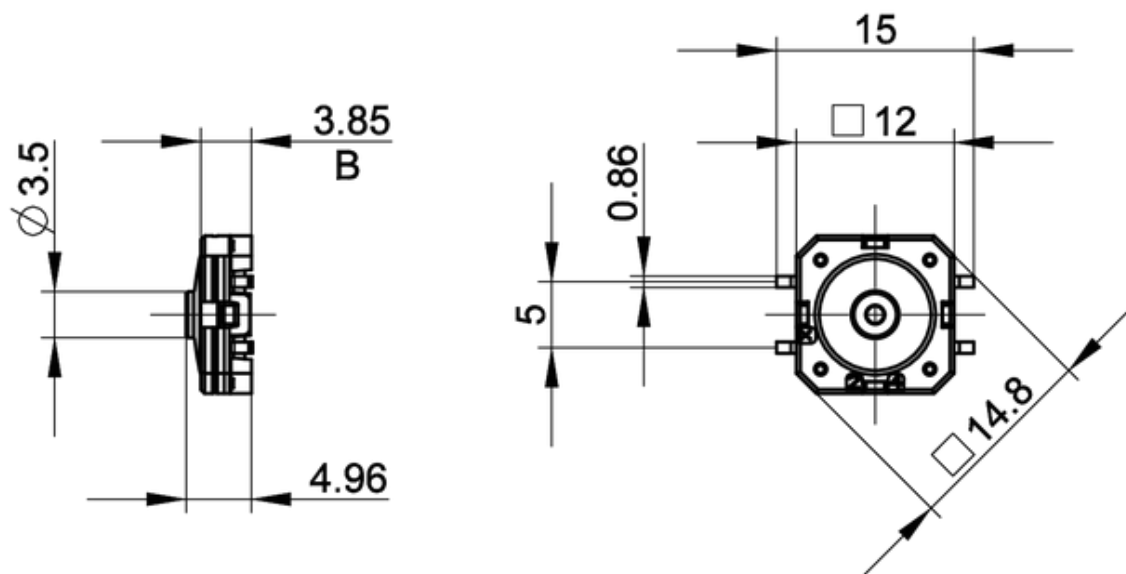
Liens directs

- eCatalog RAFI

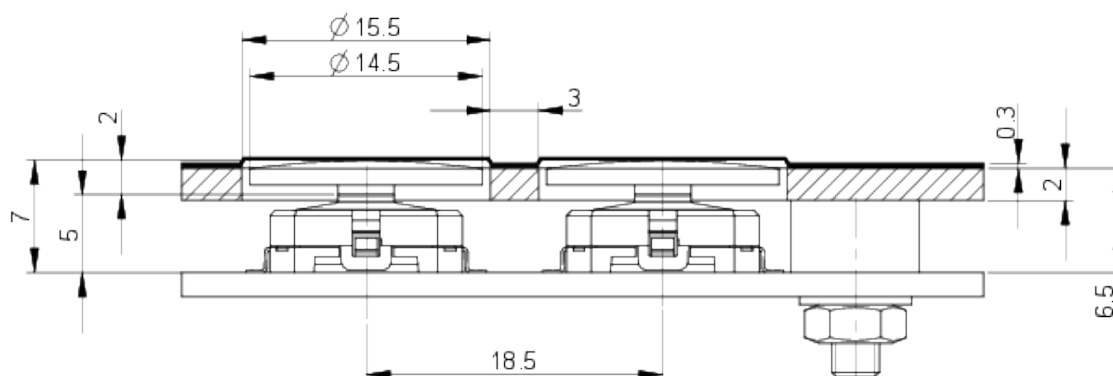
Température d'entreposage, min.	-50 °C
Température d'entreposage, max.	90 °C
éclairable	non
Procédé de soudage	Refusion
Tenue en soudabilité d'après la norme	DIN EN 60068-2-58
Emballage	Blisters
Unité de conditionnement	750 pièces
Poids net	1,5 g
Durée de vie	1 000 000 cycles
B10	1 300 000 cycles
Indice de protection en façade d'après DIN EN 60529	IP54 IPx7
Indice de protection à l'arrière d'après DIN EN 60529	IP54 IPx7
MSL Moisture Sensitivity Level	1
Vérification gaz nocif d'après la norme	oui
Commande MOQ	750 pièces
Conforme à RoHS	oui
Conforme à REACH	oui
Matériau des composants	Élastomère
Code produit	DZ
> Cote de montage	
Cote extérieure longueur	12 mm
Cote extérieure largeur	12 mm
Hauteur de montage	5,05 ± 0.1 mm
Pas, min.	12.50 x 15.24 mm
> Valeurs caractéristiques mécaniques	
Fonction d'actionnement	à rappel
Force d'appui, max.	10 N
Force d'appui, min.	6,8 ± 1.6 N
Course de commutation	0,7 ± 0.12 mm
Fonction de contact	1 NO
Système de contact	Contact à rupture brusque SPST - Single Pole Single Throw
Matériau de contact	Or
Soudabilité	Oui
Connexion à l'arrière	CMS
> Valeurs caractéristiques électriques	
Tension de commutation, min.	0,02 Volt
Tension de commutation, max.	35 Volt
Courant de commutation, min.	0,00001 A
Courant de commutation, max.	0,1 A
Puissance de commutation, max.	1 Watt

Schémas

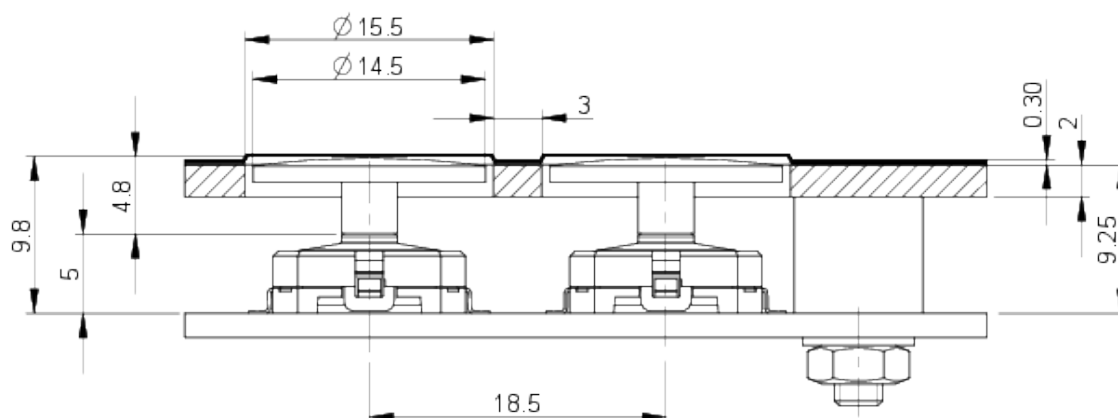
Schémas des cotes



Dessin du système



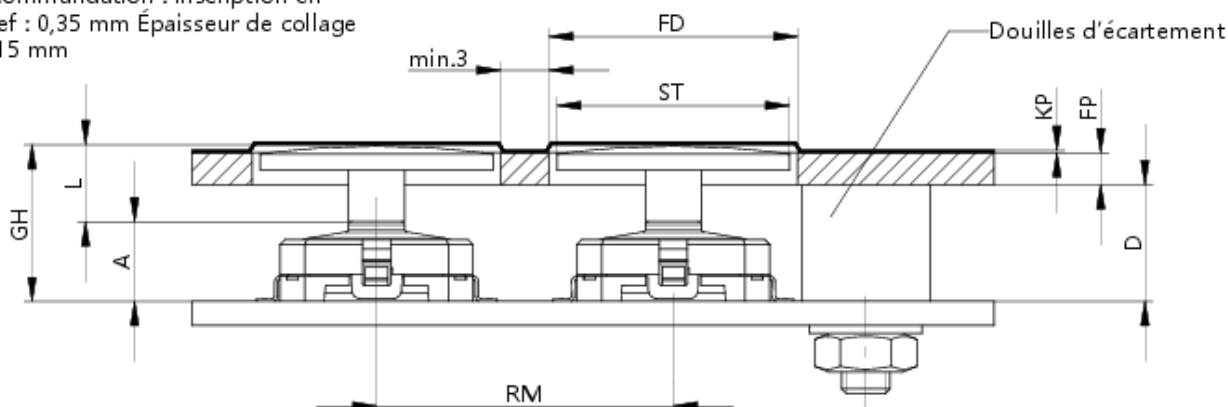
Dessin du système



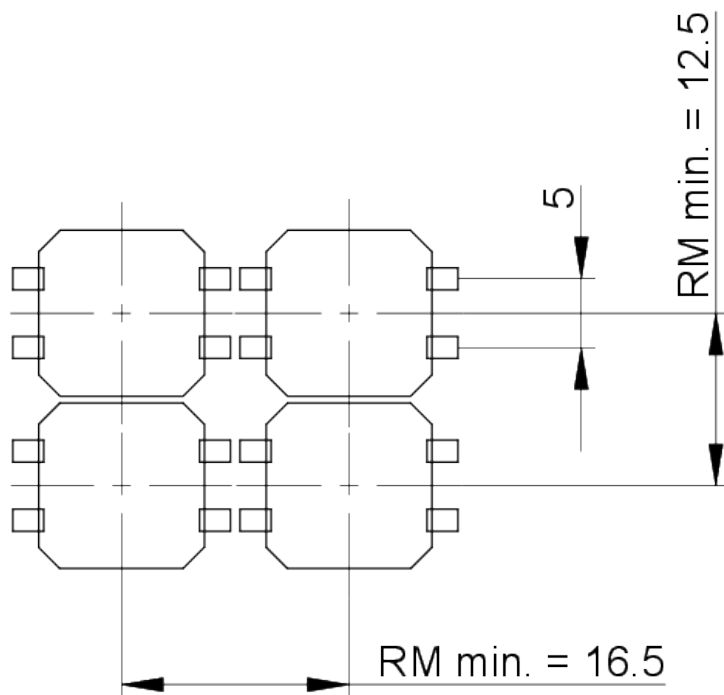
Dessin du système

Connexion Gullwing CMS

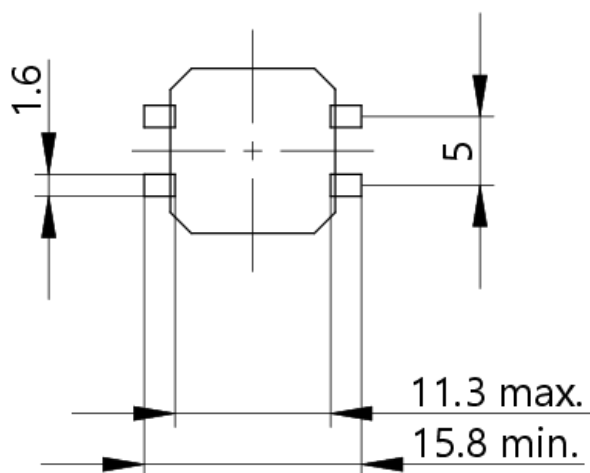
Recommandation : Inscription en relief : 0,35 mm
Épaisseur de collage : 0,15 mm



Dessin de circuits imprimés



Dessin de circuits imprimés



PCB-Pad
Côté équipement

Dessin schéma de câblage

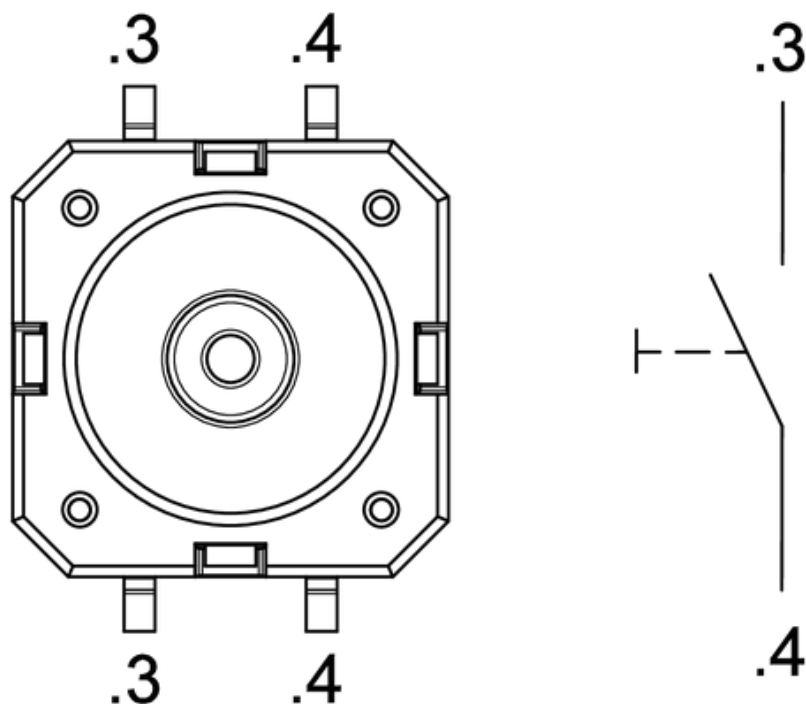
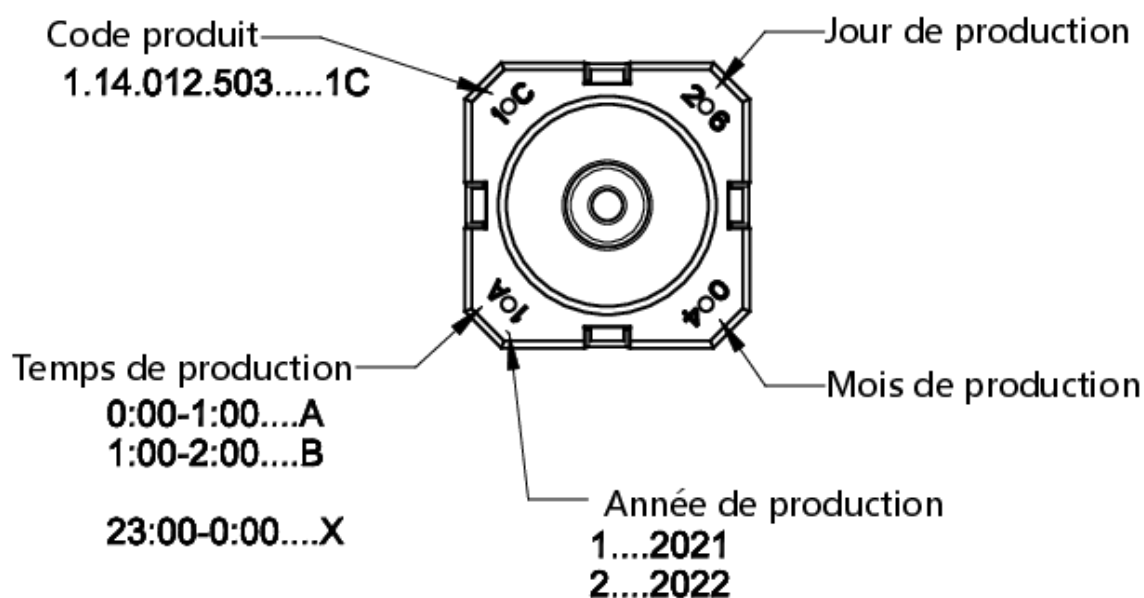
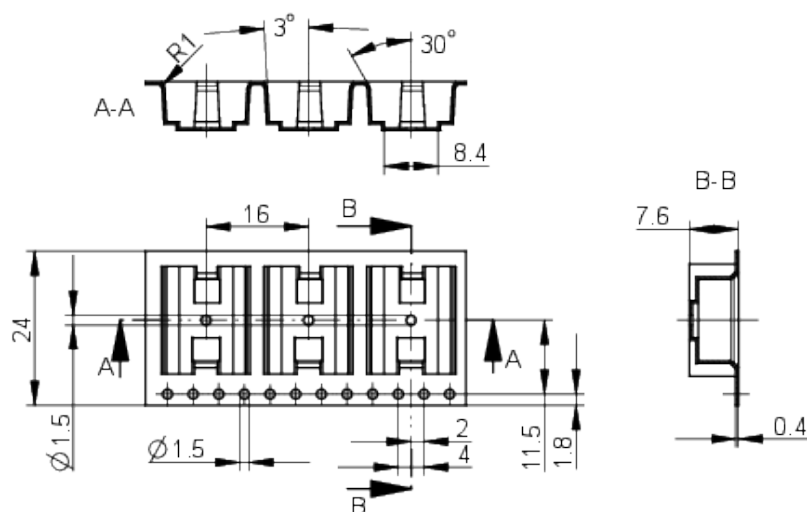


Schéma identification du produit



Dessin d'emballage

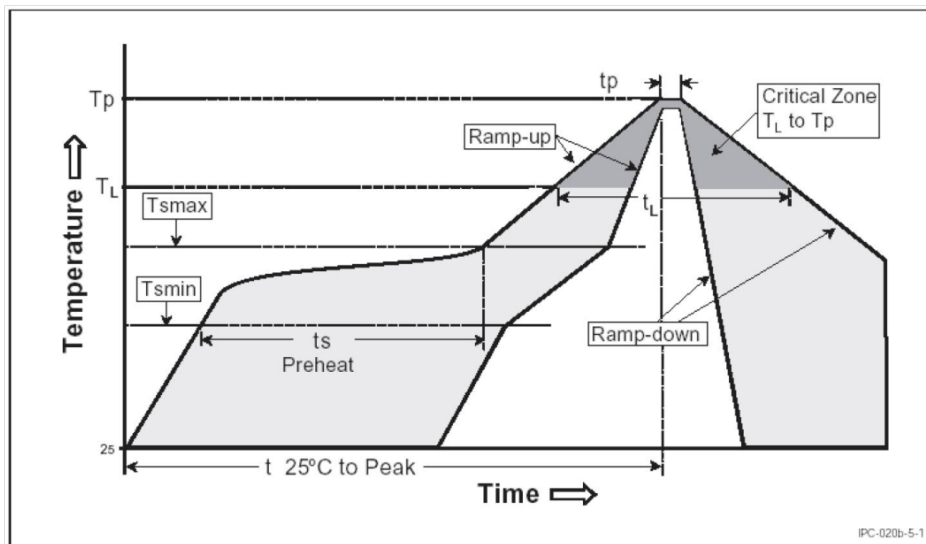


Montage

RAFI soldering profile for ROHS compliant reflow components



Publication date: October 7, 2021



Parameter	RAFI values
Gradient (T_L to T_P)	max. 3°C / s
Preheating zone	
Minimum temperature (T_{smin})	150°C
Maximum temperature (T_{smax})	200°C
Time (from min. to max.) (t_s)	60 - 120 s
Gradient (T_{smax} to T_L)	max. 3°C / s
Time over melting temperature (T_L) time (t_L)	217°C 60 - 150 s
Peak temperature (T_P)	max. 260°C (+0°C)
Time within peak temperature - 5°C (t_p)	20-40 s
Gradient ramp down	max. 6°C / s
Time difference from 25°C to peak temperature	max. 8 minutes

The reflow soldering profile is based on the definition of Jecdec J-STD-020D.

The information in this sheet only contains general descriptions and / or performance features, which may not apply precisely as described to the respective application, and which may change due to further product enhancements. The technical data, illustrations and other information about our products are the mere results of individual technical testing. These descriptions and other product features are only binding if they expressly agreed upon at the time of the conclusion of a binding contract. In all other cases, we reserve the right to make technical changes as well as changes of availability. Pictures and other graphic illustrations are approximations only. All product names may be trademarks or brand names of the RAFI Group or any other sub-supplier of RAFI. The use of such by any third parties for their own purposes may infringe the rights of the respective entity holding those rights. Subject to change and errors excepted. Details about delivery times and availability are noncommittal and have no legal force.

RAFI GmbH & Co. KG
Ravensburger Str. 128-134, 88276 Berg / Ravensburg
GERMANY – www.rafi-group.com

page 1 of 1

Medium Robust Electronics

Publication date: July 25, 2022

RACON 12 S

Valid for all variants RACON 12 S, 1.14.012.5XX-9XX

Approved potting compounds

- **WEVO-CHEMIE GmbH** **WEVOPUR 7210 FL/WEVONAT 507**
WEVOPUR PD4431 FL/WEVONAT 300
- **STOCKMAIER URETHANES GmbH & Co.KG** **Stobicast® L768.16 Polyol/Isocyanat**

Important note

Maximum potting height B must not be exceeded.

Approved circuit board protection

- **Lackwerke Peters GmbH & Co.KG** **ELPEGUARD® SL 1307**

Important note

If the tactile switch is completely painted, the paint may peel off the elastomer of the tactile switch during the first few actuations. Press the tactile switch only after the paint has hardened.
We recommend leaving out the elastomer area when painting to prevent detachment.

- **TIEFCO Coating Company** **3M™ Novec™ 1700**

Important note

After coating, the contact resistance can increase. After repeated actuation, the contact resistance drops again under 100 mΩ.

General remark:

The potting, varnish and nano medium must be used in accordance with the manufacturer's technical data sheet. Actuation of the tactile switch only after the potting compound, varnish and nano medium has hardened.

Other potting compounds and processes for printed circuit board protection on request.

The information in this sheet only contains general descriptions and / or performance features, which may not apply precisely as described to the respective application, and which may change due to further product enhancements. The technical data, illustrations and other information about our products are the mere results of individual technical testing. These descriptions and other product features are only binding if they expressly agreed upon at the time of the conclusion of a binding contract. In all other cases, we reserve the right to make technical changes as well as changes of availability. Pictures and other graphic illustrations are approximations only. All product names may be trademarks or brand names of the RAFI Group or any other sub-supplier of RAFI. The use of such by any third parties for their own purposes may infringe the rights of the respective entity holding those rights. Subject to change and errors excepted. Details about delivery times and availability are noncommittal and have no legal force.

RAFI GmbH & Co. KG
Ravensburger Str. 128-134, 88276 Berg / Ravensburg
GERMANY – www.rafi-group.com

page 1 of 1