

Voyant de signalisation TILTED DIAMOND⁺ IO-LINK, Agents lumineux RGB, 24 Volt, Panneau incolore, M12 4 broches, détrompeur A



Domaines d'application/principaux

- > Mesurer – Commander – Réguler
- > Électrotechnique
- > Construction de machines et installations
- > Construction de signaux
- > Construction automobile
- > Robot industriel
- > Construction de modèles



Description

Ainsi, nos produits IO-LINK vous proposent de vous y engager confortablement. Le recours à des fiches M12 normalisées leur permet d'être intégrés rapidement dans votre environnement existant. Branchés aisément et paramétrés individuellement, nos auxiliaires de commande et de notification vous ouvrent d'innombrables possibilités. Avec les variantes IO-LINK TILTED DIAMOND+ et E-BOX, vous êtes dès aujourd'hui parés pour les défis de demain.

Montage

- › Vissage par le bas
- › En option avec tube de maintien et pied de montage

Paramétrage

- › Mode nuit avec différents niveaux de clarté
- › Choix de couleurs flexible : 5 couleurs standard plus 3 couleurs RGB au choix
- › 8 modes de clignotement
- › Diagnostic réalisable par la commande

Plus d'informations: rafi.de/en/io-link

Vidéo du produit E-BOX IO-LINK: youtube.com/watch

Vidéo du produit TILTED DIAMOND+ IO-LINK: youtube.com/watch

Données techniques

› Généralités

Couleur	noir
Couleur du panneau	incolore
Propriété du panneau / coup-de-poing	transparent
Couleur de l'agent lumineux	RGB
Forme du panneau	convexe
Forme du bord	rond
Température de fonctionnement, min.	-30 °C
Température de fonctionnement, max.	60 °C
Température d'entreposage, min.	-40 °C

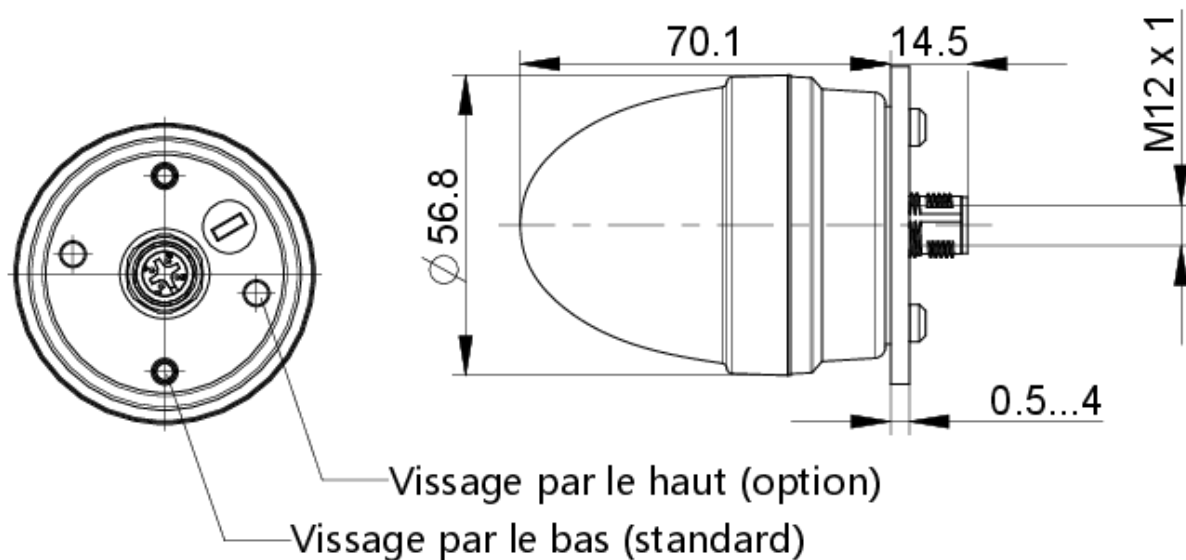
Liens directs

- › [eCatalog RAFI](#)

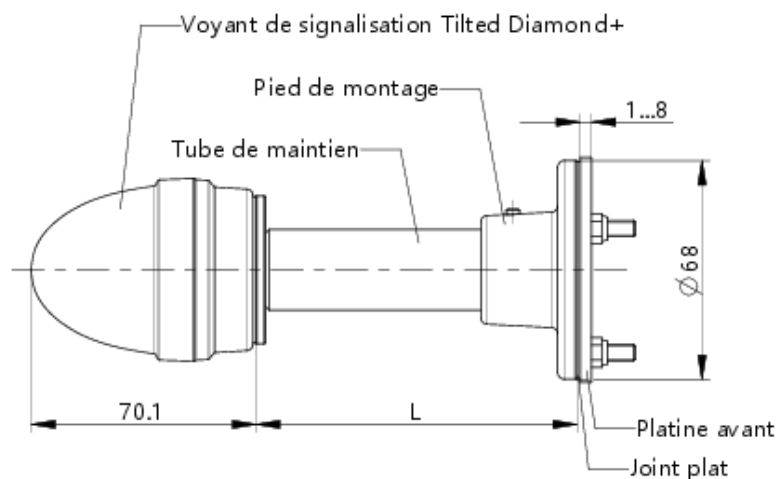
Température d'entreposage, max.	85 °C
éclairable	oui
Agents lumineux	LED
Emballage	Carton
Unité de conditionnement	1 pièces
Poids net	61,2 g
Indice de protection en façade	IP66
d'après DIN EN 60529	IP67
Indice de protection à l'arrière	IP65
d'après DIN EN 60529	
Degré de résistance aux chocs IK	08 seitlich 08 frontal
Commande MOQ	1 pièces
EMC	DIN EN 61000-6-2 Industrie de l'immunité aux interférences DIN EN 61000-6-3 Zone de séjour des émissions parasites DIN_EN_61131_9
IO-Link version	Interface and System Specification 1.1.2
mode de communication IO-Link	COM2 / 38,4 kBaud
temps de cycle	5 ms
Mise à jour du firmware	Oui sur IO-Link Master
Niveau de pollution d'après DIN EN 61010-1	Niveau de pollution 2
Conforme à RoHS	oui
Conforme à REACH	oui
> Cote de montage	
Cote extérieure longueur	56,8 mm
Cote extérieure largeur	56,8 mm
Cote extérieure hauteur	84,6 mm
Encastrement	14,5 mm
Hauteur de montage	70,1 mm
Cote du bord	56,8 mm
> Valeurs caractéristiques mécaniques	
Fixation	Vis
Connexion à l'arrière	M12 4 broches, détrompeur A
PIN 1	L+
PIN 2	-
PIN 3	L-
PIN 4	C/Q
> Valeurs caractéristiques électriques	
Tension de service, min.	19,2 Volt
Tension de service, max.	28,8 Volt
Tension de service nominale	24 Volt
Courant de service, max.	120 mA

Schémas

Schémas des cotes



Dessin du système



Schémas des ouvertures d'emplacement

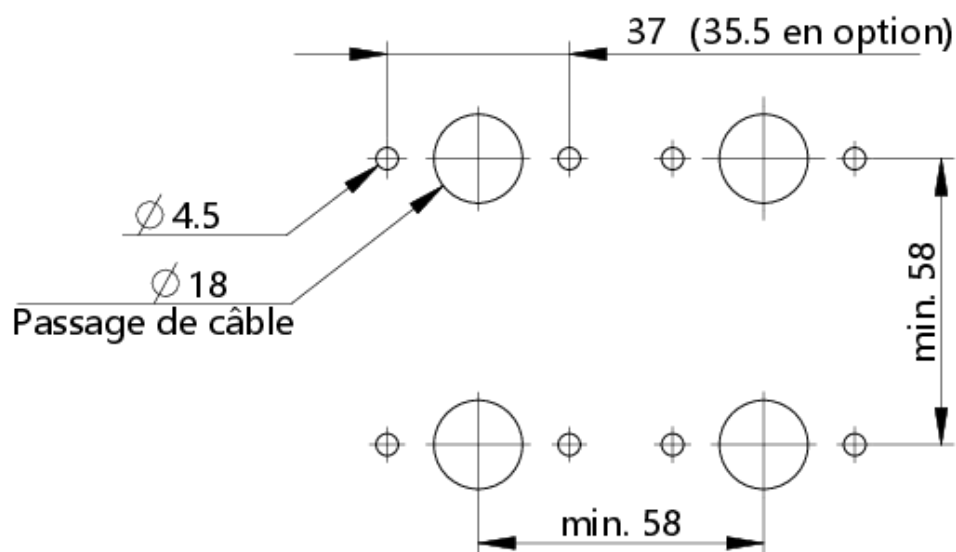


Schéma des connexions

