

E-BOX IO-LINK, 2 bouton-poussoir lumineux, à rappel, Bague frontale argent métallisé, 2 NO, Panneau incolore



Domaines d'application/principaux

- > Mesurer – Commander – Réguler
- > Construction de machines et installations
- > Machines de construction
- > Robot industriel
- > Construction de modèles
- > Installation domestique



Description

Ainsi, nos produits IO-LINK vous proposent de vous y engager confortablement. Le recours à des fiches M12 normalisées leur permet d'être intégrés rapidement dans votre environnement existant. Branchés aisément et paramétrés individuellement, nos auxiliaires de commande et de notification vous ouvrent d'innombrables possibilités. Avec les variantes IO-LINK TILTED DIAMOND+ et E-BOX, vous êtes dès aujourd'hui parés pour les défis de demain.

Montage

- > Par clip de montage sure profilé alu
- > Le clip de montage peut également être vissé sur d'autres surfaces

Paramétrage

- > Mode nuit avec différents niveaux de clarté
 - > Choix de couleurs flexible : 5 couleurs standard plus 3 couleurs RGB au choix
 - > 4 modes de clignotement
 - > Diagnostic réalisable par la commande
- Plus d'informations: rafi.de/en/io-link

Vidéo du produit E-BOX IO-LINK: youtube.com/watch

Vidéo du produit TILTED DIAMOND+ IO-LINK: youtube.com/watch

Données techniques

> Généralités

Actionneur position 1	Boutons-poussoirs lumineux
Actionneur position 2	Boutons-poussoirs lumineux
Couleur	gris clair

Couleur du panneau	incolore
Propriété du panneau / coup-de-poing	translucide
Couleur de la bague frontale	argent métallisé
Couleur de l'agent lumineux	RGB
Forme du bord	rond
Température de fonctionnement, min.	-30 °C
Température de fonctionnement, max.	60 °C
Température d'entreposage, min.	-40 °C
Température d'entreposage, max.	80 °C
éclairable	oui
Agents lumineux	LED
Emballage	Carton
Unité de conditionnement	1 pièces
Poids net	120,9 g
Durée de vie	1 000 000 cycles
Indice de protection en façade d'après DIN EN 60529	IP65
Indice de protection à l'arrière d'après DIN EN 60529	IP65
Résistance aux chocs d'après la norme IEC 60068-2-27	50 g pour une amplitude de 11 ms semi-sinusoïdale
Résistance aux oscillations d'après la norme IEC 60068-2-6	5 g à 10...500 Hz
Commande MOQ	1 pièces
EMC	DIN EN 61000-6-2 Industrie de l'immunité aux interférences DIN EN 61000-6-3 Zone de séjour des émissions parasites DIN_EN_61131_9
IO-Link version	Interface and System Specification 1.1.2
mode de communication IO-Link	COM2 / 38,4 kBaud
temps de cycle	5 ms
Mise à jour du firmware	Oui sur IO-Link Master
Niveau de pollution d'après DIN EN 61010-1	Niveau de pollution 2
Conforme à RoHS	oui
Conforme à REACH	oui

> Cote de montage

Cote extérieure longueur	123,2 mm
Cote extérieure largeur	40 mm
Cote extérieure hauteur	35,6 mm

> Valeurs caractéristiques mécaniques

Fonction d'actionnement	à rappel
Fonction de contact	2 NO
Fixation	Clip de montage

Liens directs

> [eCatalog RAFI](#)

Connexion à l'arrière	M12 4 broches, détrompeur A
PIN 1	L+
PIN 2	-
PIN 3	L-
PIN 4	C/Q

> Valeurs caractéristiques électriques

Tension de service, min.	19,2 Volt
Tension de service, max.	28,8 Volt
Tension de service nominale	24 Volt
Courant de service, max.	100 mA

Schémas

Schémas des cotes

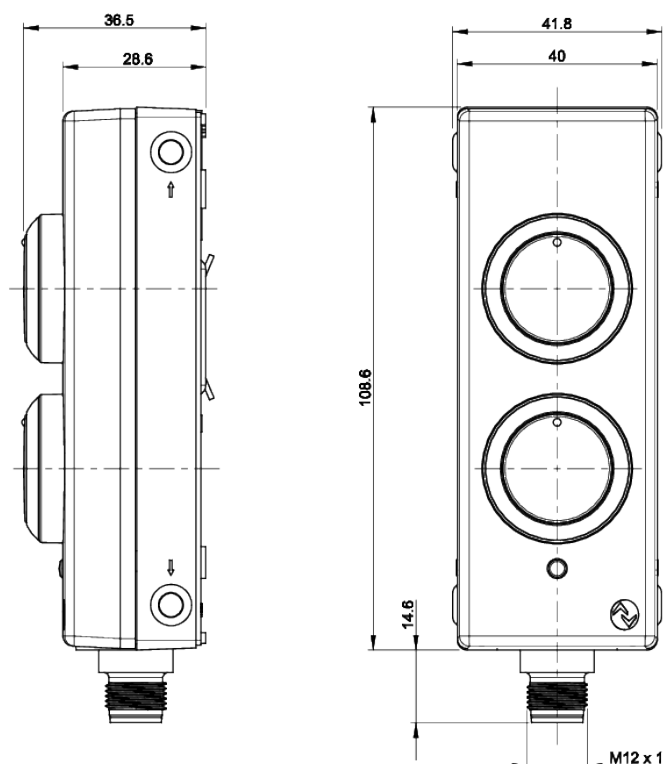


Schéma des connexions

