

## RAMO 22 S, M12, bord rond, 2 NO, Or, M12 4 broches, détrompeur A, Bague frontale noir, 1 x 90°, forme L, encliquetant



### Domaines d'application/principaux

- > Mesurer – Commander – Réguler
- > Électrotechnique
- > Construction de machines et installations
- > Industrie automobile
- > Construction de signaux
- > Construction automobile
- > Industrie chimique
- > Robot industriel
- > Installation domestique

### Caractéristiques spéciales

- > Haptique concise
- > Contacts dorés sûrs
- > Connexion M12 plug&play facile
- > Contacts protégés grâce à un boîtier étanche



### Description

Les sélecteurs RAMO S offrent une solution pour chaque application grâce à une grande variété de fonctions de contact, d'angles de rotation, de fonctions d'actionnement et de panneaux lumineux.

Tout comme avec tous les actionneurs RAMO, la connexion toute simple par plug & play est réalisée sans câblage manuel, avec câbles de capteurs M12.

Informations complémentaires selon le certificat UL :

Pour la source d'alimentation de classe 2 ou la tension limitée / le courant limité uniquement

Installation uniquement par du personnel spécialisé formé.

Type 4x Indoor uniquement avec câble "Cat. No. 7000-08061-0210100 PUR 4x0,25mm<sup>2</sup> avec connecteur M8, puissance nominale max. 30VAC/DC 4A, fabriqué par Murrelektronik GmbH" et "Cat. No. 7000-12221-0340100 PUR 4x0,34mm<sup>2</sup> avec connecteur M12, puissance nominale max. 30VAC/DC 4A, fabriqué par Murrelektronik GmbH".

Pour une utilisation sur une surface plane d'un boîtier de type 1 ou 4x en intérieur uniquement.

### Données techniques

#### > Généralités

Sans potentiel	non
Couleur	noir
Couleur du panneau	blanc
Propriété du panneau / coup-de-poing	transparent
Couleur du bord	noir
Couleur de la bague frontale	noir

#### Liens directs

> [eCatalog RAFI](#)

Forme du bord	rond
Température de fonctionnement, min.	-40 °C
Température de fonctionnement, max.	85 °C
Température d'entreposage, min.	-40 °C
Température d'entreposage, max.	90 °C
éclairable	non
Emballage	Carton
Unité de conditionnement	2 pièces
Poids net	16,9 g
Durée de vie	200 000 cycles
B10	250 000 cycles
Indice de protection en façade d'après DIN EN 60529	IP65
Indice de protection à l'arrière d'après DIN EN 60529	IP65
UL Enclosure Type Rating en façade	type 4X indoor
Résistance à l'environnement	IEC 60068-2-14 IEC 60068-2-30 IEC 60068-2-78
Résistance aux chocs d'après la norme IEC 60068-2-27	30 g pour une amplitude de 11 ms semi-sinusoïdale
Résistance au brouillard salin d'après la norme	IEC 60068-2-11
Degré de résistance aux chocs IK	02 latéral 08 frontal
Résistance aux oscillations d'après la norme IEC 60068-2-6	5 g à 10...500 Hz
Commande MOQ	2 pièces
Niveau de pollution d'après DIN EN 61010-1	Niveau de pollution 2
Conforme à RoHS	oui
Conforme à REACH	oui

**> Cote de montage**

Cote extérieure longueur	29,8 mm
Cote extérieure largeur	29,8 mm
Cote extérieure hauteur	53,9 mm
Ouverture d'emplacement	22,3 mm
Encastrement	30,1 mm
Hauteur de montage	23,8 mm
Pas, min.	30 mm

**> Valeurs caractéristiques mécaniques**

Fonction d'actionnement	encliquetant
Résistance action latérale de la force	300 N
Fonction de contact	2 NO

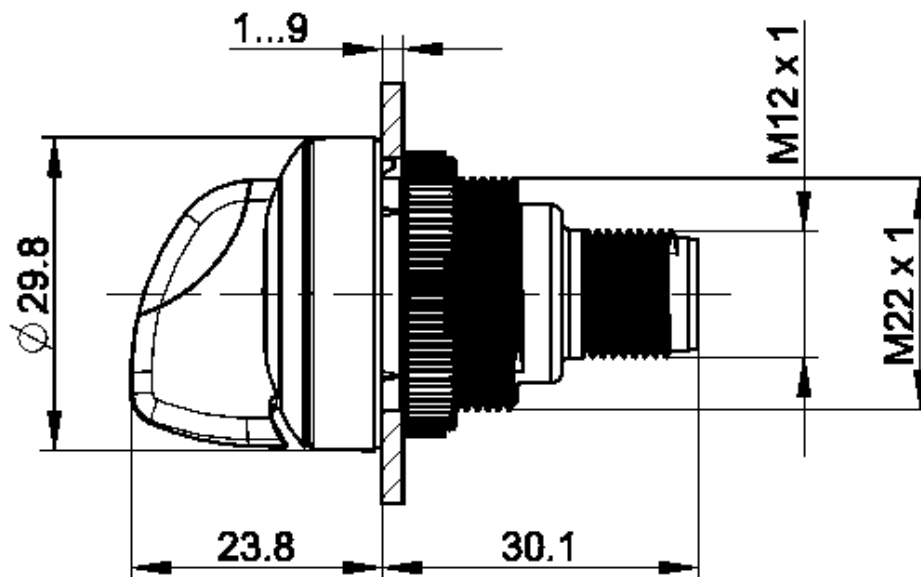
Matériau de contact	Or
Angle de rotation	1 x 90°, forme L
Fixation	Bague filetée
Couple bague filetée max.	1,2 Nm
Connexion à l'arrière	M12 4 broches, détrompeur A
PIN 1	Contact de fermeture 1
	Contact de fermeture 2
PIN 2	Contact de fermeture 2
PIN 3	GND
PIN 4	Contact de fermeture 1

#### > Valeurs caractéristiques électriques

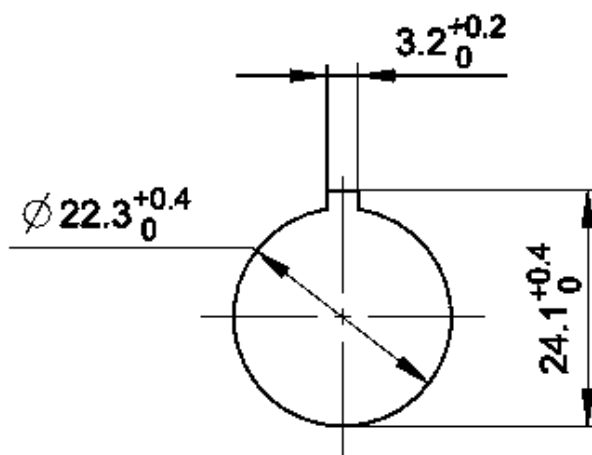
Tension d'isolement assignée	250 Volt
Tension transitoire assignée	2 500 Volt
tension opérationnelle nominale	35 V (AC-15)
	35 V (DC-13)
Tension de service de l'agent lumineux, min.	22 Volt
Tension de service de l'agent lumineux, max.	26 Volt
Tension de commutation, min.	1 Volt
Tension de commutation, max.	32 Volt
Type de voltage	DC
Tension de service nominale	1-32 Volt
Courant de service de l'agent lumineux, max.	25 mA
Courant de commutation, max.	0,1 A
Perte de puissance	0,001 Watt
Catégorie de surtension	2
Dispositif de protection contre les courts-circuits	fusible 250 V / 0,1 A / 1,5 kA gG vite
Courant de court-circuit conditionnel	1 000 A

## Schémas

### Schémas des cotes



### Schémas des ouvertures d'emplacement



acc. to IEC 60947-5-1

## Dessin schéma de câblage

