

RAMO 22 K, M12, bord rond, 1 NF + 1 NO, Or, M12 4 broches, détrompeur A, Bague frontale noir, 1 x 90°, forme L, encliquetant, Position relevée 0+1



Domaines d'application/principaux

- > Mesurer – Commander – Réguler
- > Électrotechnique
- > Construction de machines et installations
- > Industrie automobile
- > Construction de signaux
- > Construction automobile
- > Industrie chimique
- > Robot industriel
- > Installation domestique

Caractéristiques spéciales

- > Haptique concise
- > Contacts dorés sûrs
- > Connexion M12 plug&play facile
- > Contacts protégés grâce à un boîtier étanche



Description

Les systèmes de fermeture que nous utilisons ont été développés par des fabricants de serrures renommés, conformément à la norme DIN EN 1303. Il s'agit de systèmes mécaniques ouverts qui, en fonction des conditions environnementales, nécessitent un entretien occasionnel (par exemple, graissage et huilage) par l'opérateur de la machine ou du système.

Les interrupteurs à clé RAMO K offrent une solution pour chaque application grâce à une grande variété de fonctions de contact, d'angles de rotation, de fonctions d'actionnement, de positions de déclenchement et de fermetures. Tout comme avec tous les actionneurs RAMO, la connexion toute simple par plug & play est réalisée sans câblage manuel, avec câbles de capteurs M12.

Informations complémentaires selon le certificat UL :

Pour la source d'alimentation de classe 2 ou la tension limitée / le courant limité uniquement

Installation uniquement par du personnel spécialisé formé.

Type 4x Indoor uniquement avec câble "Cat. No. 7000-08061-0210100 PUR 4x0,25mm² avec connecteur M8, puissance nominale max. 30VAC/DC 4A, fabriqué par Murrelektronik GmbH" et "Cat. No. 7000-12221-0340100 PUR 4x0,34mm² avec connecteur M12, puissance nominale max. 30VAC/DC 4A, fabriqué par Murrelektronik GmbH".

Pour une utilisation sur une surface plane d'un boîtier de type 1 ou 4x en intérieur uniquement.

Données techniques

> Généralités

Couleur	noir
Couleur du bord	noir
Couleur de la bague frontale	noir
Forme du bord	rond

Liens directs

> eCatalog RAFI

Température de fonctionnement, min.	-40 °C
Température de fonctionnement, max.	85 °C
Température d'entreposage, min.	-40 °C
Température d'entreposage, max.	90 °C
éclairable	non
Emballage	Carton
Unité de conditionnement	2 pièces
Poids net	45,9 g
Durée de vie	50 000 cycles
B10	62 627 cycles
Indice de protection en façade d'après DIN EN 60529	IP65
Indice de protection à l'arrière d'après DIN EN 60529	IP65
UL Enclosure Type Rating en façade	type 4X indoor
Résistance à l'environnement	IEC 60068-2-14 IEC 60068-2-30 IEC 60068-2-78
Résistance aux chocs d'après la norme IEC 60068-2-27	30 g pour une amplitude de 11 ms semi-sinusoïdale
Résistance au brouillard salin d'après la norme	IEC 60068-2-11
Degré de résistance aux chocs IK	02 latéral 05 frontal
Résistance aux oscillations d'après la norme IEC 60068-2-6	5 g à 10...500 Hz
Commande MOQ	2 pièces
Niveau de pollution d'après DIN EN 61010-1	Niveau de pollution 2
Conforme à RoHS	oui
Conforme à REACH	oui

> Cote de montage

Cote extérieure longueur	29,8 mm
Cote extérieure largeur	29,8 mm
Cote extérieure hauteur	75,1 mm
Ouverture d'emplacement	22,3 mm
Encastrement	30,1 mm
Hauteur de montage	20 mm
Pas, min.	30 mm
Cote du bord	29,8 mm

> Valeurs caractéristiques mécaniques

Fonction d'actionnement	encliquetant
Force d'appui, max.	1,3 N
Résistance action latérale de la force	300 N

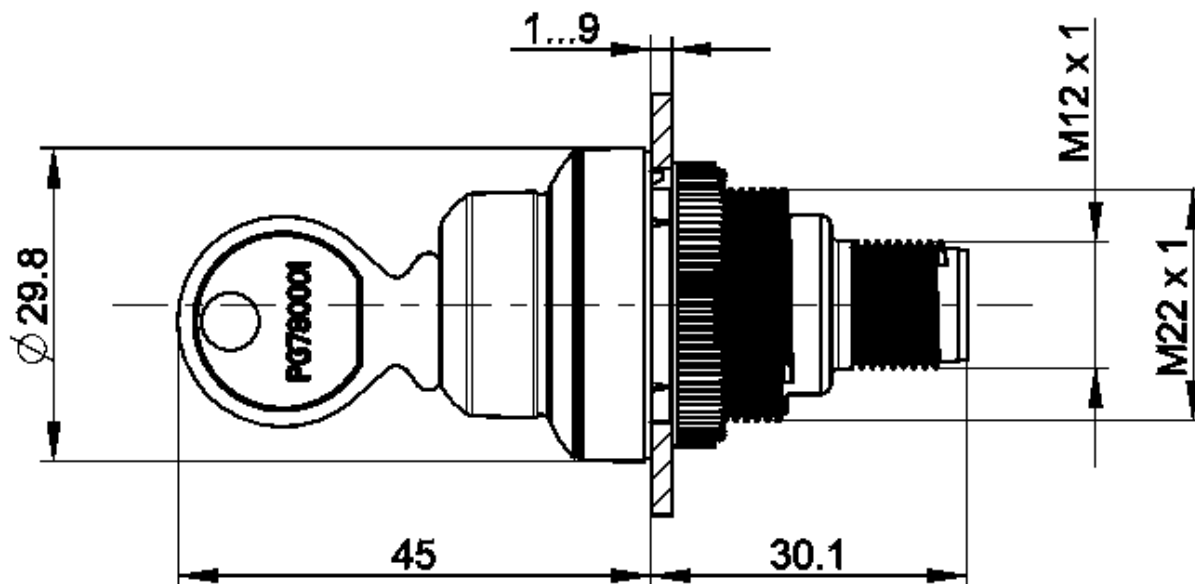
Fonction de contact	1 NF + 1 NO
Matériau de contact	Or
Fermeture	001
Position relevée clé	0+1
Angle de rotation	1 x 90°, forme L
Fixation	Bague filetée
Couple bague filetée max.	1,2 Nm
Connexion à l'arrière	M12 4 broches, détrompeur A
PIN 1	Contact de rupture 1 Contact de fermeture 1
PIN 2	Contact de rupture 1
PIN 4	Contact de fermeture 1

> Valeurs caractéristiques électriques

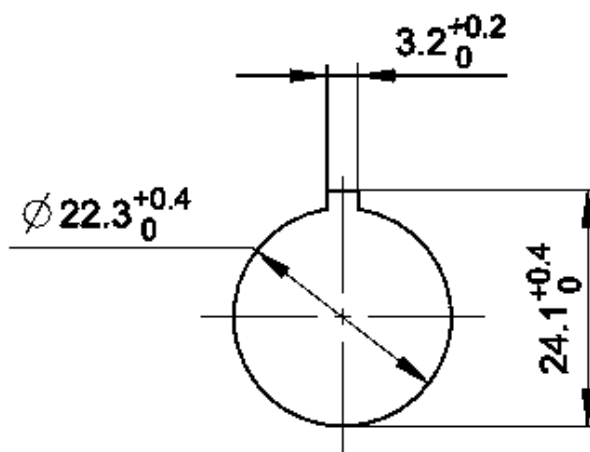
Tension d'isolement assignée	250 Volt
Tension transitoire assignée	2 500 Volt
tension opérationnelle nominale	35 V (AC-15) 35 V (DC-13)
Tension de commutation, min.	1 Volt
Tension de commutation, max.	32 Volt
Type de voltage	DC
Tension de service nominale	1-32 Volt
Courant de commutation, max.	0,1 A
Perte de puissance	0,001 Watt
Catégorie de surtension	2
Dispositif de protection contre les courts-circuits	fusible 250 V / 0,1 A / 1,5 kA gG vite
Courant de court-circuit conditionnel	1 000 A

Schémas

Schémas des cotes



Schémas des ouvertures d'emplacement



acc. to IEC 60947-5-1

Dessin schéma de câblage

