

## RAMO 22 T, boutons coup-de-poing, M12, bord rond, encliquetant, 2 NF



### Domaines d'application/principaux

- › Mesurer – Commander – Réguler
- › Électrotechnique
- › Construction de machines et installations
- › Industrie automobile
- › Construction de signaux
- › Construction automobile
- › Industrie chimique
- › Robot industriel
- › Installation domestique

### Caractéristiques spéciales

- › Course de touche avec rétrosignal tactile ou bouton-poussoir champignon avec actionneur de verrouillage
- › Sur la base du bouton-poussoir à faible course MICON 5 de RAFI à contacts dorés, éprouvé des millions de fois
- › Boîtier fermé, en une pièce
- › Série unique avec connexion Plug & Play des plus aisées
- › Design entièrement assorti – convient pour la série d'auxiliaires de commande RAFIX
- › Dimensions de montage : 22,3 mm
- › Connexion Plug & Play M12
- › Possibilités de marquage individuelles p. ex. avec panneaux FLEXLAB
- › Éclairable dans de nombreuses couleurs
- › Version redondante avec 2 contacts de fermeture
- › Bouton poussoir avec champignon noir



## Description

Grâce au recours au bouton-poussoir à faible course MICON 5, RAMO 22 T propose un feedback tactile – avec un clic de touche net. Avec l'indice de protection IP 66/IP69K, il est recommandé notamment pour la construction d'installation. Les RAMO 22 T ont besoin d'un diamètre de montage 22,3 mm.

Comme variante de produit supplémentaire, le bouton-poussoir champignon RAMO 22 T offre une option de bouton-poussoir à verrouillage pour chaque application. Il se caractérise par sa forme et sa fonction comme pour un arrêt d'urgence, mais n'est déclaré que comme un bouton-poussoir. Différentes fonctions de contact sont possibles.

### Informations complémentaires selon le certificat UL :

- Uniquement approuvé pour la source d'alimentation de classe 2 ou la tension limitée / le courant limité.
- Installation uniquement par du personnel spécialisé formé.
- Type 4x Indoor uniquement avec câble "Cat. No. 7000-08061-0210100 PUR 4x0,25mm<sup>2</sup> avec connecteur M8, puissance nominale max. 30VAC/DC 4A, fabriqué par Murrelektronik GmbH" et "Cat. No. 7000-12221-0340100 PUR 4x0,34mm<sup>2</sup> avec connecteur M12, puissance nominale max. 30VAC/DC 4A, fabriqué par Murrelektronik GmbH".
- Pour une utilisation sur une surface plane d'un boîtier de type 1 ou 4x en intérieur uniquement.

## Données techniques

### ➤ Généralités

Sans potentiel	oui
Marquage	Flèches
Couleur	noir
Couleur du coup-de-poing	noir
Couleur du marquage	noir
Couleur du bord	noir
Forme du bord	rond
Température de fonctionnement, min.	-40 °C
Température de fonctionnement, max.	85 °C
Température d'entreposage, min.	-40 °C
Température d'entreposage, max.	90 °C
éclairable	non
Emballage	Carton
Unité de conditionnement	2 pièces
Poids net	27,8 g
Durée de vie	50 000 cycles
B10	65 000 cycles
B10d	84 500 cycles
Indice de protection en façade d'après DIN EN 60529	IP65
Indice de protection à l'arrière d'après DIN EN 60529	IP65
	IP67

### Liens directs

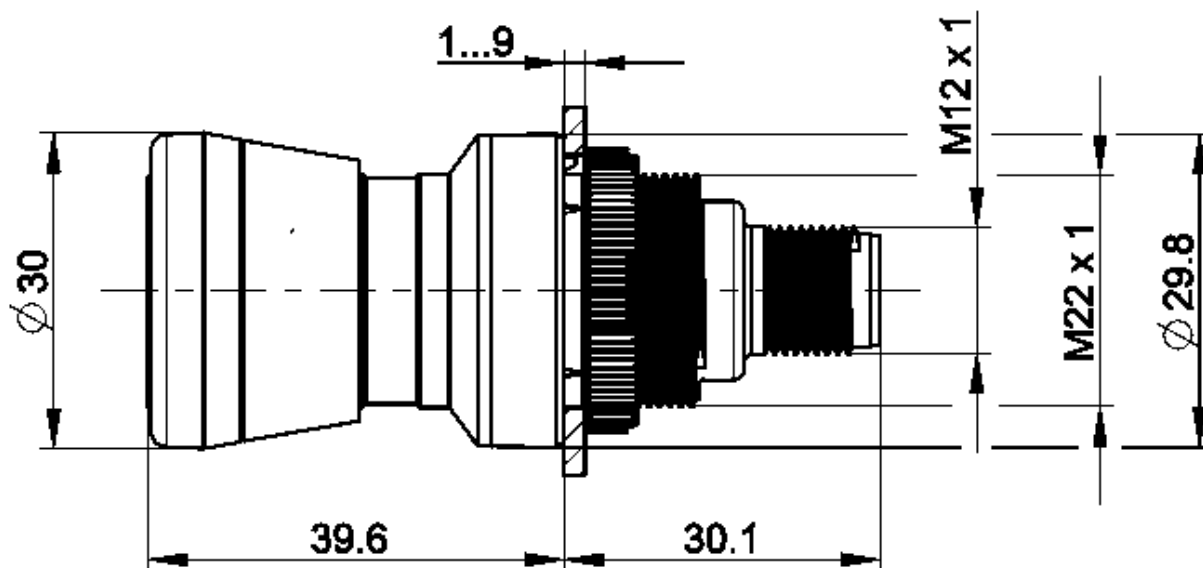
- [eCatalog RAFI](#)

UL Enclosure Type Rating en façade	type 4X indoor
Résistance à l'environnement	IEC 60068-2-14 IEC 60068-2-30 IEC 60068-2-33 IEC 60068-2-78
Résistance au brouillard salin d'après la norme	IEC 60068-2-11
Degré de résistance aux chocs IK	05 latéral 08 frontal
Commande MOQ	10 pièces
Niveau de pollution d'après DIN EN 61010-1	Niveau de pollution 2
Conforme à RoHS	oui
Conforme à REACH	oui
<b>&gt; Cote de montage</b>	
Cote extérieure longueur	30 mm
Cote extérieure largeur	30 mm
Cote extérieure hauteur	69,7 mm
Ouverture d'emplacement	22,3 mm
Encastrement	30,1 mm
Hauteur de montage	39,6 mm
Pas, min.	30 mm
<b>&gt; Valeurs caractéristiques mécaniques</b>	
Fonction d'actionnement	encliquetant
Résistance action latérale de la force	300 N
Fonction de contact	2 NF
Matériau de contact	Or
Réinitialisation	en tournant
Fixation	Bague filetée
Couple bague filetée max.	1,2 Nm
Connexion à l'arrière	M12 4 broches, détrompeur A
PIN 1	Contact de rupture 1
PIN 2	Contact de rupture 1
PIN 3	Contact de rupture 2
PIN 4	Contact de rupture 2
<b>&gt; Valeurs caractéristiques électriques</b>	
Tension d'isolement assignée	250 Volt
Tension transitoire assignée	2 500 Volt
tension opérationnelle nominale	35 V (AC-15) 35 V (DC-13)
Tension de commutation, min.	1 Volt
Tension de commutation, max.	35 Volt
Type de voltage	DC
Courant opérationnel nominal	0,1 A
Courant de commutation, min.	0,001 A
Courant de commutation, max.	0,1 A

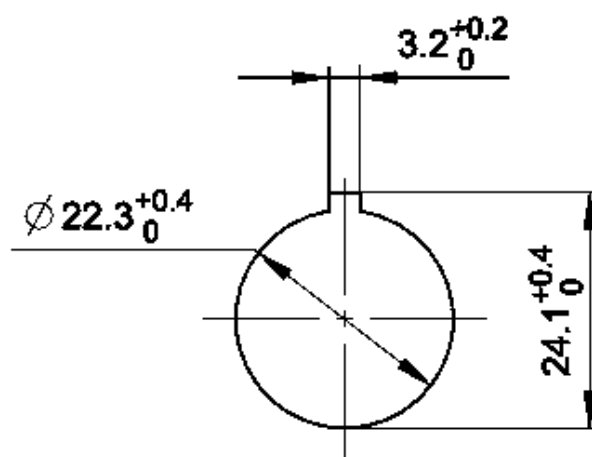
Perte de puissance	0,001 Watt
Catégorie de surtension	2
Dispositif de protection contre les courts-circuits	fusible 250 V / 0,1 A / 1,5 kA gG vite
Courant de court-circuit conditionnel	1 000 A

## Schémas

### Schémas des cotes



### Schémas des ouvertures d'emplacement



acc. to IEC 60947-5-1

**Dessin schéma de câblage**