

RAMO 22 F, USB, bord rond, Bague frontale noir, USB 3.0 type A avec câble 55 cm



Domaines d'application/principaux

- > Mesurer – Commander – Réguler
- > Électrotechnique
- > Construction de machines et installations
- > Industrie automobile
- > Construction de signaux
- > Construction automobile
- > Industrie chimique
- > Robot industriel
- > Installation domestique



Description

Passage de câble pour platines avant. Face avant USB 3.0 ou RJ45, face arrière avec douille correspondante dans le boîtier ou câble de 55 cm et douille.

Données techniques

> Généralités

Couleur du bord	noir
Couleur de la bague frontale	noir
Forme du bord	rond
Température de fonctionnement, min.	-25 °C
Température de fonctionnement, max.	70 °C
Température d'entreposage, min.	-40 °C
Température d'entreposage, max.	90 °C
éclairable	non
Emballage	Carton
Unité de conditionnement	2 pièces
Poids net	52 g
Durée de vie	1 500 cycles
Indice de protection en façade d'après DIN EN 60529	IP65 avec capuchon d'étanchéité
UL Enclosure Type Rating en façade	type 4X indoor
Résistance à l'environnement	IEC 60068-2-14 IEC 60068-2-30 IEC 60068-2-78

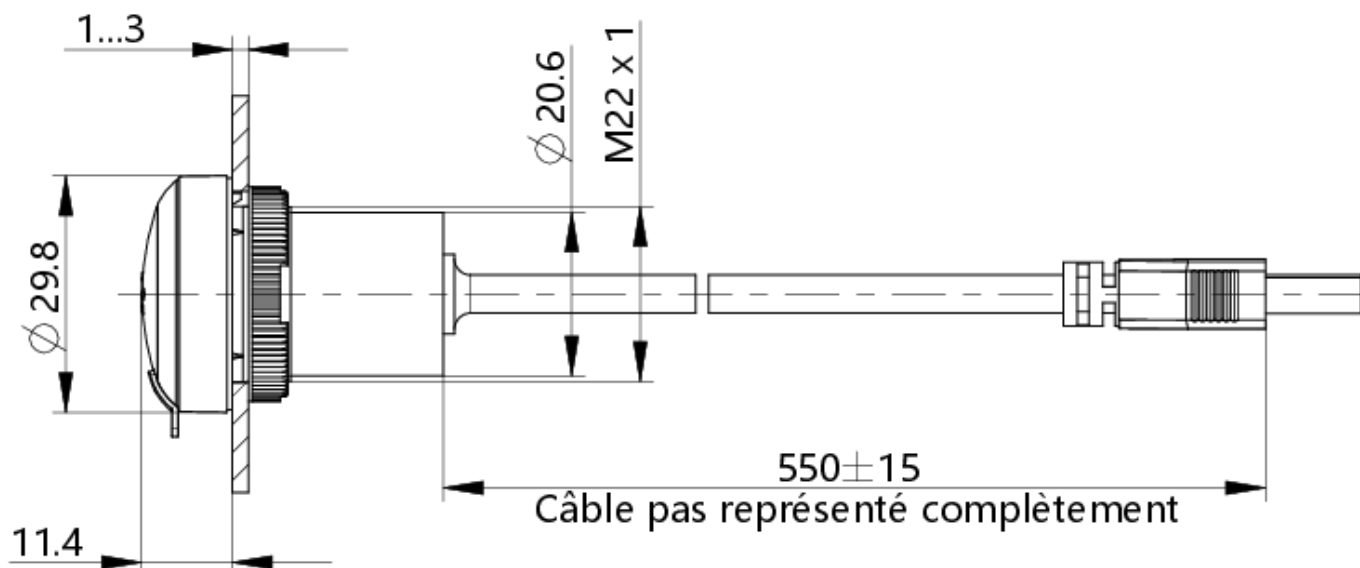
Liens directs

- > eCatalog RAFI

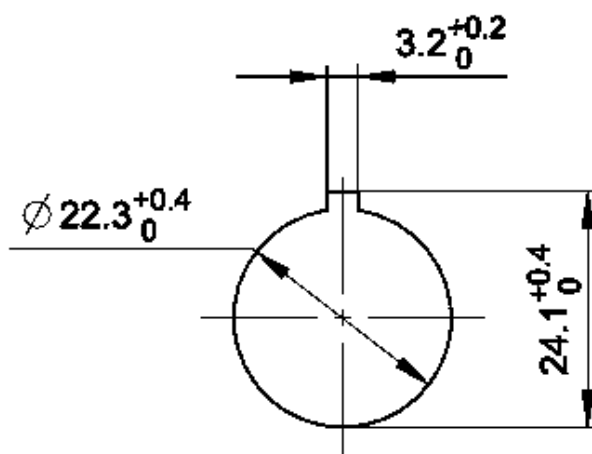
Degré de résistance aux chocs IK	05 latéral 07 frontal
Commande MOQ	2 pièces
Conforme à RoHS	oui
Conforme à REACH	oui
> Cote de montage	
Cote extérieure longueur	29,8 mm
Cote extérieure largeur	29,8 mm
Cote extérieure hauteur	54,1 mm
Ouverture d'emplacement	22,3 mm
Encastrement	26,6 mm
Hauteur de montage	11,47 mm
Pas, min.	30 mm
Cote du bord	29,8 mm
> Valeurs caractéristiques mécaniques	
Fixation	Bague fileté
Couple bague fileté max.	1,2 Nm
Connexion en façade	USB 3.0 type A
Connexion à l'arrière	USB 3.0 type A avec câble 55 cm

Schémas

Schémas des cotes



Schémas des ouvertures d'emplacement



acc. to IEC 60947-5-1