

RAMO 30 K, M12, bord rond, 1 NF + 1 NO, Or, M12 4 broches, détrompeur A, Bague frontale Inox, 1 x 90°, forme L, encliquetant, Position relevée 0



Domaines d'application/principaux

- > Mesurer – Commander – Réguler
- > Électrotechnique
- > Construction de machines et installations
- > Industrie automobile
- > Construction de signaux
- > Construction automobile
- > Industrie chimique
- > Robot industriel
- > Installation domestique

Caractéristiques spéciales

- > Haptique concise
- > Contacts dorés sûrs
- > Connexion M12 plug&play facile
- > Contacts protégés grâce à un boîtier étanche



Description

Les systèmes de fermeture que nous utilisons ont été développés par des fabricants de serrures renommés, conformément à la norme DIN EN 1303. Il s'agit de systèmes mécaniques ouverts qui, en fonction des conditions environnementales, nécessitent un entretien occasionnel (par exemple, graissage et huilage) par l'opérateur de la machine ou du système.

Les interrupteurs à clé RAMO K offrent une solution pour chaque application grâce à une grande variété de fonctions de contact, d'angles de rotation, de fonctions d'actionnement, de positions de déclenchement et de fermetures. Tout comme avec tous les actionneurs RAMO, la connexion toute simple par plug & play est réalisée sans câblage manuel, avec câbles de capteurs M12.

Informations complémentaires selon le certificat UL :

Pour la source d'alimentation de classe 2 ou la tension limitée / le courant limité uniquement

Installation uniquement par du personnel spécialisé formé.

Type 4x Indoor uniquement avec câble "Cat. No. 7000-08061-0210100 PUR 4x0,25mm² avec connecteur M8, puissance nominale max. 30VAC/DC 4A, fabriqué par Murrelektronik GmbH" et "Cat. No. 7000-12221-0340100 PUR 4x0,34mm² avec connecteur M12, puissance nominale max. 30VAC/DC 4A, fabriqué par Murrelektronik GmbH".

Pour une utilisation sur une surface plane d'un boîtier de type 1 ou 4x en intérieur uniquement.

Données techniques

> Généralités

| | |
|------------------------------|------|
| Sans potentiel | non |
| Couleur | noir |
| Couleur du bord | noir |
| Couleur de la bague frontale | Inox |
| Forme du bord | rond |

Liens directs

> eCatalog RAFI

| | |
|--|--|
| Température de fonctionnement, min. | -40 °C |
| Température de fonctionnement, max. | 85 °C |
| Température d'entreposage, min. | -40 °C |
| Température d'entreposage, max. | 90 °C |
| éclairable | non |
| Emballage | Carton |
| Unité de conditionnement | 2 pièces |
| Poids net | 56,1 g |
| Durée de vie | 50 000 cycles |
| B10 | 62 627 cycles |
| Indice de protection en façade d'après DIN EN 60529 | IP65 |
| Indice de protection à l'arrière d'après DIN EN 60529 | IP65 |
| UL Enclosure Type Rating en façade | type 4X indoor |
| Résistance à l'environnement | IEC 60068-2-14 IEC 60068-2-30 IEC 60068-2-78 |
| Résistance aux chocs d'après la norme IEC 60068-2-27 | 30 g pour une amplitude de 11 ms semi-sinusoïdale |
| Résistance au brouillard salin d'après la norme | IEC 60068-2-11 |
| Degré de résistance aux chocs IK | 05 latéral 4 frontal |
| Résistance aux oscillations d'après la norme IEC 60068-2-6 | 5 g à 10...500 Hz |
| Commande MOQ | 2 pièces |
| Niveau de pollution d'après DIN EN 61010-1 | Niveau de pollution 2 |
| Conforme à RoHS | oui |
| Conforme à REACH | oui |
| > Cote de montage | |
| Cote extérieure longueur | 34,5 mm |
| Cote extérieure largeur | 34,5 mm |
| Cote extérieure hauteur | 75,1 mm |
| Ouverture d'emplacement | 30,3 mm |
| Encastrement | 36,3 mm |
| Hauteur de montage | 13,7 mm |
| Pas, min. | 35 mm |
| > Valeurs caractéristiques mécaniques | |
| Fonction d'actionnement | encliquetant |
| Force d'appui, max. | 1,3 N |
| Résistance action latérale de la force | 300 N |
| Fonction de contact | 1 NF + 1 NO |

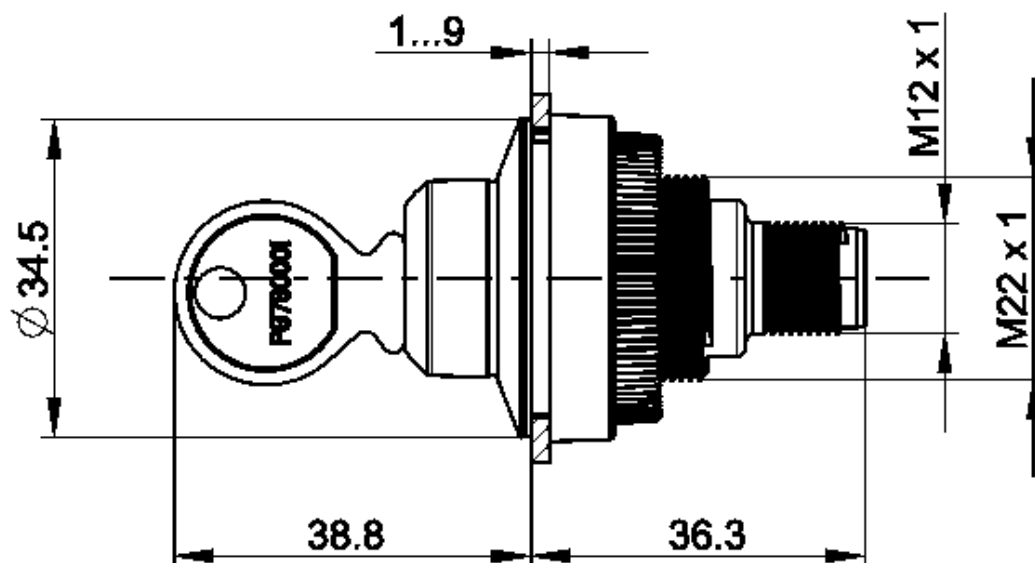
| | |
|---------------------------|--|
| Matériau de contact | Or |
| Fermeture | 019 |
| Position relevée clé | 0 |
| Angle de rotation | 1 x 90°, forme L |
| Fixation | Bague filetée |
| Couple bague filetée max. | 1,2 Nm |
| Connexion à l'arrière | M12 4 broches, détrompeur A |
| PIN 1 | Contact de rupture 1 Contact de fermeture 1 |
| PIN 2 | Contact de fermeture 2 |
| PIN 4 | Contact de fermeture 1 |

> Valeurs caractéristiques électriques

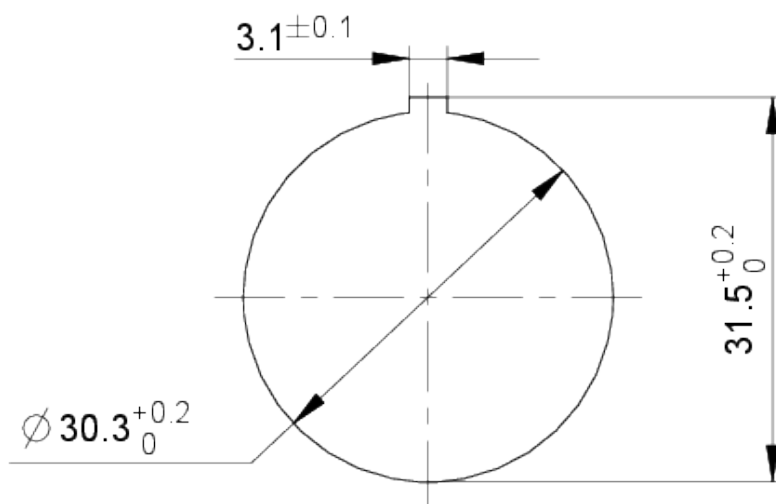
| | |
|---|--|
| Tension d'isolement assignée | 250 Volt |
| Tension transitoire assignée | 2 500 Volt |
| tension opérationnelle nominale | 35 V (AC-15) 35 V (DC-13) |
| Tension de commutation, min. | 1 Volt |
| Tension de commutation, max. | 32 Volt |
| Type de voltage | DC |
| Courant opérationnel nominal | 0,1 A |
| Tension de service nominale | 1-32 Volt |
| Courant de commutation, max. | 0,1 A |
| Perte de puissance | 0,001 Watt |
| Catégorie de surtension | 2 |
| Dispositif de protection contre les courts-circuits | fusible 250 V / 0,1 A / 1,5 kA gG vite |
| Courant de court-circuit conditionnel | 1 000 A |

Schémas

Schémas des cotes



Schémas des ouvertures d'emplacement



Dessin schéma de câblage

