

## RAMO 30 T, boutons coup-de-poing, M12, bord rond, encliquetant, 2 NF



### Domaines d'application/principaux

- › Mesurer – Commander – Réguler
- › Électrotechnique
- › Construction de machines et installations
- › Industrie automobile
- › Construction de signaux
- › Construction automobile
- › Industrie chimique
- › Robot industriel
- › Installation domestique

### Caractéristiques spéciales

- › Course de touche avec rétrosignal tactile ou bouton-poussoir champignon avec actionneur de verrouillage
- › Sur la base du bouton-poussoir à faible course MICON 5 de RAFI à contacts dorés, éprouvé des millions de fois
- › Boîtier fermé, en une pièce
- › Série unique avec connexion Plug & Play des plus aisées
- › Design entièrement assorti – convient pour la série d'auxiliaires de commande RAFIX
- › Hauteur de construction plate
- › Bague frontale inox
- › Dimensions de montage : 30,3 mm
- › Connexion Plug & Play M12
- › Possibilités de marquage individuelles p. ex. avec panneaux FLEXLAB
- › Éclairable dans de nombreuses couleurs
- › Version redondante avec 2 contacts de fermeture
- › Bouton poussoir avec champignon noir



### Description

Grâce au recours au bouton-poussoir à faible course MICON 5, RAMO 30 T propose un feedback tactile – avec un clic de touche net. Avec l'indice de protection IP 66/IP69K, il est recommandé notamment pour la construction d'installation. Les RAMO 30 T ont besoin d'un diamètre de montage 30,3 mm et offrent une forme extrêmement plate devant la platine avant.

Comme variante de produit supplémentaire, le bouton-poussoir champignon RAMO 30 T offre une option de bouton-poussoir à verrouillage pour chaque application. Il se caractérise par sa forme et sa fonction comme pour un arrêt d'urgence, mais n'est déclaré que comme un bouton-poussoir. Différentes fonctions de contact sont possibles.

Informations complémentaires selon le certificat UL :

Pour la source d'alimentation de classe 2 ou la tension limitée / le courant limité uniquement

Installation uniquement par du personnel spécialisé formé.

Type 4x Indoor uniquement avec câble "Cat. No. 7000-08061-0210100 PUR 4x0,25mm<sup>2</sup> avec connecteur M8, puissance nominale max. 30VAC/DC 4A, fabriqué par Murrelektronik GmbH" et "Cat. No. 7000-12221-0340100 PUR 4x0,34mm<sup>2</sup> avec connecteur M12, puissance nominale max. 30VAC/DC 4A, fabriqué par Murrelektronik GmbH".

Pour une utilisation sur une surface plane d'un boîtier de type 1 ou 4x en intérieur uniquement.

## Données techniques

### > Généralités

Sans potentiel	oui
Marquage	Flèches
Couleur	noir
Couleur du coup-de-poing	noir
Couleur du marquage	noir
Couleur du bord	noir
Forme du bord	rond
Température de fonctionnement, min.	-40 °C
Température de fonctionnement, max.	85 °C
Température d'entreposage, min.	-40 °C
Température d'entreposage, max.	90 °C
éclairable	non
Emballage	Carton
Unité de conditionnement	2 pièces
Poids net	32 g
Durée de vie	50 000 cycles
B10	65 000 cycles
B10d	84 500 cycles
Indice de protection en façade d'après DIN EN 60529	IP65
Indice de protection à l'arrière d'après DIN EN 60529	IP65 IP67
UL Enclosure Type Rating en façade	type 4X indoor
Résistance à l'environnement	IEC 60068-2-14 IEC 60068-2-30 IEC 60068-2-33 IEC 60068-2-78
Résistance au brouillard salin d'après la norme	IEC 60068-2-11
Degré de résistance aux chocs IK	05 latéral 08 frontal
Commande MOQ	10 pièces
Niveau de pollution d'après DIN EN 61010-1	Niveau de pollution 2
Conforme à RoHS	oui
Conforme à REACH	oui

### > Cote de montage

Cote extérieure longueur	34,5 mm
Cote extérieure largeur	34,5 mm
Cote extérieure hauteur	69,7 mm
Ouverture d'emplacement	30,3 mm
Encastrement	36,3 mm

### Liens directs

> [eCatalog RAFI](#)

Hauteur de montage 33,4 mm

Pas, min. 35 mm

#### > Valeurs caractéristiques mécaniques

Fonction d'actionnement encliquetant

Résistance action latérale de la force 300 N

Fonction de contact 2 NF

Matériau de contact Or

Réinitialisation en tournant

Fixation Bague filetée

Couple bague filetée max. 1,2 Nm

Connexion à l'arrière M12 4 broches, détrompeur A

PIN 1 Contact de rupture 1

PIN 2 Contact de rupture 1

PIN 3 Contact de rupture 2

PIN 4 Contact de rupture 2

#### > Valeurs caractéristiques électriques

Tension d'isolement assignée 250 Volt

Tension transitoire assignée 2 500 Volt

tension opérationnelle nominale 35 V (AC-15)

35 V (DC-13)

Tension de commutation, min. 1 Volt

Tension de commutation, max. 35 Volt

Type de voltage DC

Courant opérationnel nominal 0,1 A

Courant de commutation, min. 0,001 A

Courant de commutation, max. 0,1 A

Perte de puissance 0,001 Watt

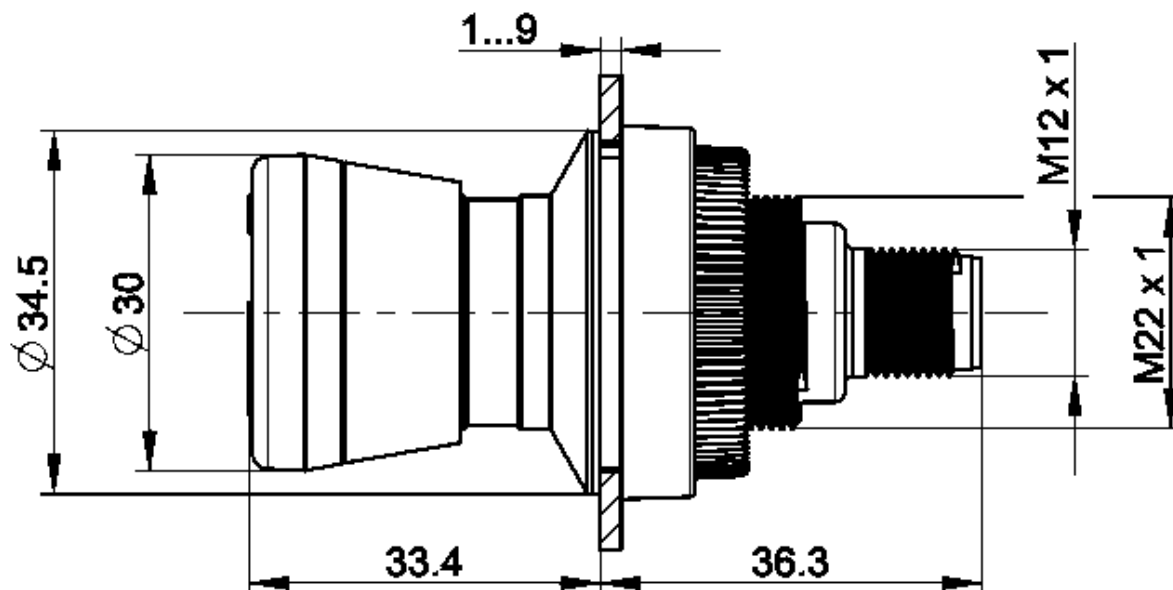
Catégorie de surtension 2

Dispositif de protection contre les courts-circuits fusible 250 V / 0,1 A / 1,5 kA gG vite

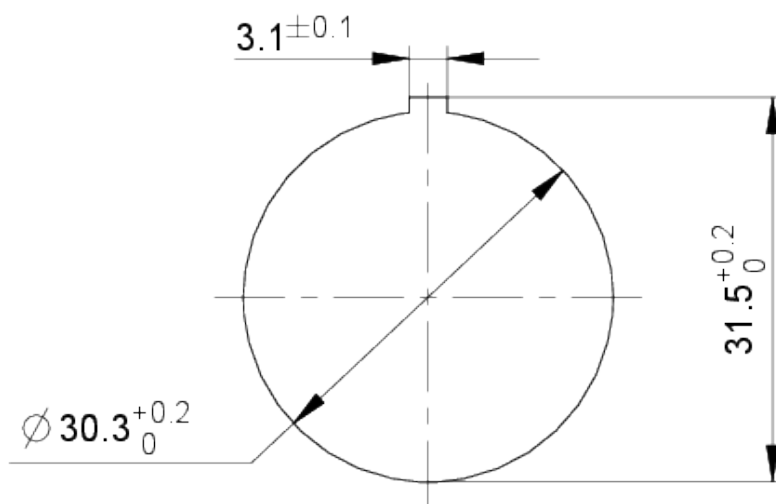
Courant de court-circuit conditionnel 1 000 A

## Schémas

### Schémas des cotes



### Schémas des ouvertures d'emplacement



**Dessin schéma de câblage**