

## RAMO 30 I, M12, bord rond, Agents lumineux blanc, Panneau vert, M12 4 broches, détrompeur A



### Domaines d'application/principaux

- › Mesurer – Commander – Réguler
- › Électrotechnique
- › Construction de machines et installations
- › Industrie automobile
- › Construction de signaux
- › Construction automobile
- › Industrie chimique
- › Robot industriel
- › Installation domestique

### Caractéristiques spéciales

- › Voyant de signalisation LED clair et peu gourmand en énergie
- › Champ de vision à 180°
- › Boîtier en une partie
- › Série unique avec connexion Plug & Play aisée
- › Design entièrement assorti – convient pour la série d'auxiliaires de commande RAFIX
- › Dimensions de montage : 30,3 mm
- › Disponibles dans de nombreuses couleurs



### Description

Les voyants de signalisation RAMO I étendent la série avec un voyant de signalisation clair et peu gourmand en énergie. Grâce au panneau concave, l'angle de rayonnement et de vision est supérieur à 180° et se distingue ainsi optiquement des boutons-poussoirs RAMO T. Le voyant de signalisation est disponible en cinq couleurs différentes. Tout comme avec tous les actionneurs RAMO, la connexion toute simple par plug & play est réalisée sans câblage manuel, avec câbles de capteurs M12.

Les lampes de signalisation RAMO I FLEXLAB permettent une configuration individuelle de la couleur et du lettrage de la lunette. Cela permet une flexibilité maximale. Des orifices sont également nécessaires comme accessoires.

Informations complémentaires selon le certificat UL :

Pour la source d'alimentation de classe 2 ou la tension limitée / le courant limité uniquement

Installation uniquement par du personnel spécialisé formé.

Type 4x Indoor uniquement avec câble "Cat. No. 7000-08061-0210100 PUR 4x0,25mm<sup>2</sup> avec connecteur M8, puissance nominale max. 30VAC/DC 4A, fabriqué par Murrelektronik GmbH" et "Cat. No. 7000-12221-0340100 PUR 4x0,34mm<sup>2</sup> avec connecteur M12, puissance nominale max. 30VAC/DC 4A, fabriqué par Murrelektronik GmbH".

Pour une utilisation sur une surface plane d'un boîtier de type 1 ou 4x en intérieur uniquement.

## Données techniques

### > Généralités

|   |  |
|---|--|
| Couleur   | noir   |
| Couleur du panneau                                    | vert   |
| Propriété du panneau / coup-de-poing                  | translucide  |
| Couleur du bord                                       | noir   |
| Couleur de la bague frontale                          | Inox   |
| Couleur de l'agent lumineux                           | blanc  |
| Forme du bord   | rond   |
| Température de fonctionnement, min.                   | -40 °C   |
| Température de fonctionnement, max.                   | 85 °C  |
| Température d'entreposage, min.                       | -40 °C   |
| Température d'entreposage, max.                       | 85 °C  |
| éclairable  | oui  |
| Agents lumineux                                       | LED  |
| Emballage   | Carton   |
| Unité de conditionnement                              | 10 pièces  |
| Poids net   | 22,4 g   |
| Indice de protection en façade d'après DIN EN 60529   | IP66<br>IP67<br>IP69                               |
| Indice de protection à l'arrière d'après DIN EN 60529 | IP66<br>IP67                                       |
| UL Enclosure Type Rating en façade                    | type 4X indoor                                     |
| Résistance à l'environnement                          | IEC 60068-2-14<br>IEC 60068-2-30<br>IEC 60068-2-78 |
| Résistance au brouillard salin d'après la norme       | IEC 60068-2-11                                     |
| Degré de résistance aux chocs IK                      | 04   |
| Commande MOQ  | 10 pièces  |
| Niveau de pollution d'après DIN EN 61010-1            | Niveau de pollution 2                              |
| Conforme à RoHS                                       | oui  |
| Conforme à REACH                                      | oui  |

### > Cote de montage

|                          |         |
|--------------------------|---------|
| Cote extérieure longueur | 34,5 mm |
| Cote extérieure largeur  | 34,5 mm |
| Cote extérieure hauteur  | 41,8 mm |
| Ouverture d'emplacement  | 30,3 mm |
| Encastrement             | 36,4 mm |
| Hauteur de montage       | 5,4 mm  |
| Pas, min.                | 35 mm   |

### Liens directs

> [eCatalog RAFI](#)

**> Valeurs caractéristiques mécaniques**

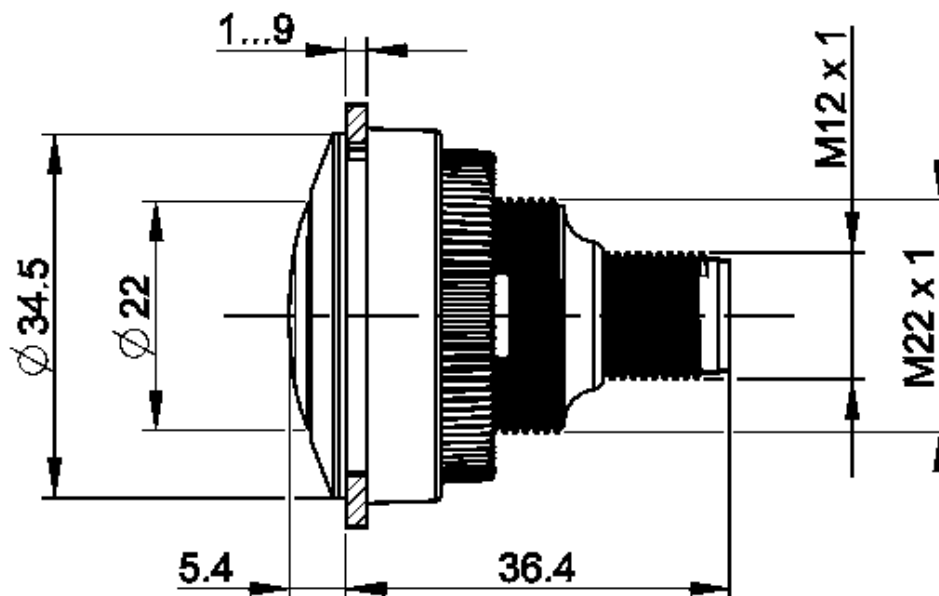
|  |                             |
|--|-----------------------------|
| Résistance action latérale de la force | 300 N                       |
| Fixation                               | Bague fileté                |
| Couple bague fileté max.               | 1,2 Nm                      |
| Connexion à l'arrière                  | M12 4 broches, détrompeur A |
| PIN 2                                  | LED +                       |
| PIN 3                                  | GND                         |

**> Valeurs caractéristiques électriques**

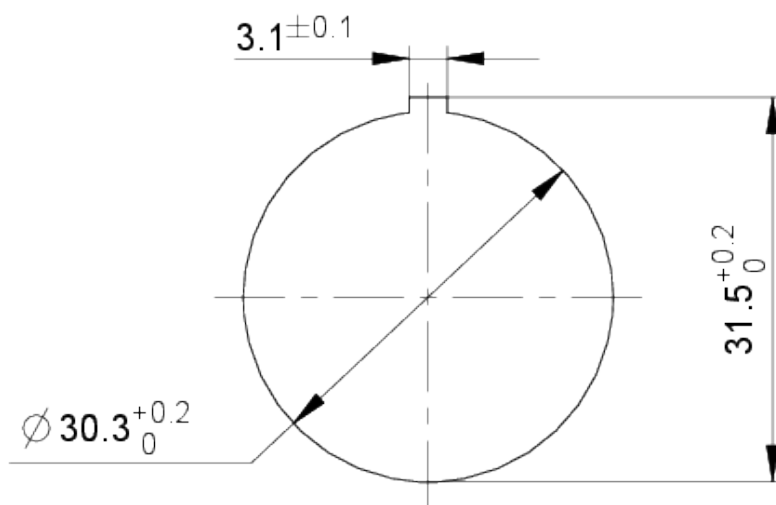
|   |  |
|---|--|
| Tension d'isolement assignée                        | 250 Volt                               |
| Tension transitoire assignée                        | 800 Volt                               |
| tension opérationnelle nominale                     | DC 20 - 28 V                           |
| Tension de service de l'agent lumineux, min.        | 20 Volt                                |
| Tension de service de l'agent lumineux, max.        | 28 Volt                                |
| Type de voltage                                     | DC                                     |
| Courant opérationnel nominal                        | 0,01 A                                 |
| Tension de service nominale                         | 20-28 Volt                             |
| Courant de service de l'agent lumineux, min.        | 8 mA                                   |
| Courant de service de l'agent lumineux, max.        | 12 mA                                  |
| Perte de puissance                                  | 0,7 Watt                               |
| Catégorie de surtension                             | 2                                      |
| Dispositif de protection contre les courts-circuits | fusible 250 V / 0,1 A / 1,5 kA gG vite |
| Courant de court-circuit conditionnel               | 1 000 A                                |

## Schémas

### Schémas des cotes



### Schémas des ouvertures d'emplacement



**Dessin schéma de câblage**