

RAMO 30 F, RJ45, bord rond, Bague frontale Inox, RJ 45 CAT 5



Domaines d'application/principaux

- > Mesurer – Commander – Réguler
- > Électrotechnique
- > Construction de machines et installations
- > Industrie automobile
- > Construction de signaux
- > Construction automobile
- > Industrie chimique
- > Robot industriel
- > Installation domestique



Description

Passage de câble pour platines avant. Face avant USB 3.0 ou RJ45, face arrière avec douille correspondante dans le boîtier ou câble de 55 cm et douille.

Données techniques

> Généralités

Couleur du bord	noir
Couleur de la bague frontale	Inox
Forme du bord	rond
Température de fonctionnement, min.	-25 °C
Température de fonctionnement, max.	70 °C
Température d'entreposage, min.	-40 °C
Température d'entreposage, max.	90 °C
éclairable	non
Emballage	Carton
Unité de conditionnement	2 pièces
Poids net	31,3 g
Durée de vie	750 cycles
Indice de protection en façade d'après DIN EN 60529	IP65 avec capuchon d'étanchéité
UL Enclosure Type Rating en façade	type 4X indoor
Résistance à l'environnement	IEC 60068-2-14 IEC 60068-2-30 IEC 60068-2-78
Degré de résistance aux chocs IK	05 latéral 06 frontal

Liens directs

> eCatalog RAFI

Commande MOQ	2 pièces
Conforme à RoHS	oui
Conforme à REACH	oui

> Cote de montage

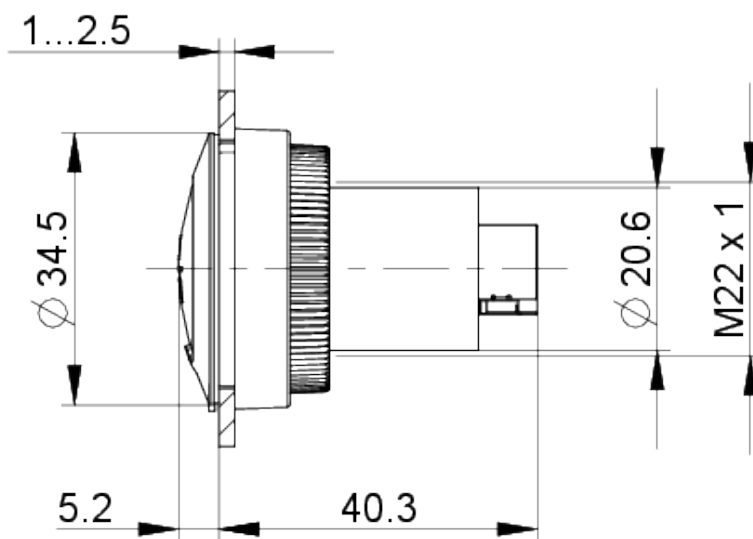
Cote extérieure longueur	34,5 mm
Cote extérieure largeur	34,5 mm
Cote extérieure hauteur	45,43 mm
Ouverture d'emplacement	30,3 mm
Encastrement	40,26 mm
Hauteur de montage	5,17 mm
Pas, min.	35 mm
Cote du bord	34,5 mm

> Valeurs caractéristiques mécaniques

Fixation	Bague filetée
Couple bague filetée max.	1,2 Nm
Connexion en façade	RJ 45 CAT 5
Connexion à l'arrière	RJ 45 CAT 5

Schémas

Schémas des cotes



Schémas des ouvertures d'emplacement

