

LUMOTAST 75 IP40, commutateur à clé, bord rond, 2 NF + 2 NO, Argent, Connexion soudée, 90°, encliquetant, Position relevée 0+1



Domaines d'application/principaux

- > Mesurer – Commander – Réguler
- > Construction de machines et installations
- > Construction de signaux



Description

Les systèmes de fermeture que nous utilisons ont été développés par des fabricants de serrures renommés, conformément à la norme DIN EN 1303. Il s'agit de systèmes mécaniques ouverts qui, en fonction des conditions environnementales, nécessitent un entretien occasionnel (par exemple, graissage et huilage) par l'opérateur de la machine ou du système.

Les interrupteurs à clé LUMOTAST 75 ont fait leurs preuves depuis des décennies. Le concept de connexion familier fait de la série LUMOTAST 75 votre composant fiable. Des boutons-poussoirs et des lampes de signalisation éclairés sont également disponibles pour s'adapter au design. La version de base du LUMOTAST 75 offre une classe de protection IP 40 selon DIN.

Données techniques

> Généralités

Couleur du bord	noir
Forme du bord	rond
Température de fonctionnement, min.	-25 °C
Température de fonctionnement, max.	70 °C
Température d'entreposage, min.	-40 °C
Température d'entreposage, max.	80 °C
éclairable	non
Emballage	Carton
Unité de conditionnement	2 pièces
Poids net	33 g
Durée de vie	50 000 cycles
B10	65 000 cycles
Indice de protection en façade d'après DIN EN 60529	IP40
Commande MOQ	2 pièces
Conforme à RoHS	oui
Conforme à REACH	oui

> Cote de montage

Cote extérieure longueur	18 mm
Cote extérieure largeur	18 mm
Cote extérieure hauteur	57 mm

Liens directs

- > eCatalog RAFI

Ouverture d'emplacement	16,2 mm
Encastrement	49,5 mm
Hauteur de montage	7,5 mm
Cote du bord	18 mm

> Valeurs caractéristiques mécaniques

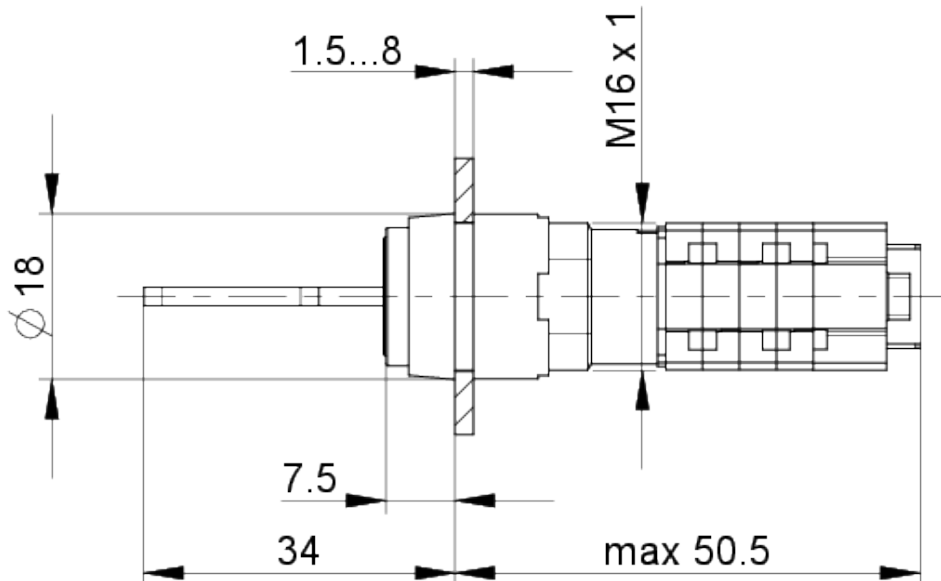
Fonction d'actionnement	encliquetant
Fonction de contact	2 NF + 2 NO
Système de contact	Contact à rupture brusque de pont
Matériau de contact	Argent
Fermeture	45
Nombre de fermetures	45
Position relevée clé	0+1
Angle de rotation	90°
Fixation	Bague filetée
Soudabilité	Oui
Connexion à l'arrière	Connexion soudée

> Valeurs caractéristiques électriques

Tension de commutation, min.	12 Volt
Tension de commutation, max.	230 Volt
Courant de commutation, min.	0,05 A
Courant de commutation, max.	4 A

Schémas

Schémas des cotes



Schémas des ouvertures d'emplacement

