

LUMOTAST 16, boutons coup-de-poing, 2 NF + 1 NO, Argent, Connexion par fiche plate 2,8 x 0,5, étamée, reset en tournant, Tête de mort rouge, arrows rouge



Domaines d'application/principaux

- > Mesurer – Commander – Réguler
- > Électrotechnique
- > Construction de machines et installations
- > Construction de signaux
- > Appareils de commande manuels
- > Robot industriel
- > Construction de modèles

Caractéristiques spéciales

- > Ouverture d'emplacement ronde, diamètre 16,2 mm
- > Encastrement : 18 mm
- > Connexion : fiches pour cosses 2,8 x 0,5 mm
- > Soudabilité : soudure sans plomb à 280°C maximum pendant 5 secondes
- > Protection contre les jets d'eau IP 65 et IP 67 en façade



Description

Grâce à ses dimensions d'installation réduites et à son degré de protection élevé, le bouton-poussoir coup de poing LUMOTAST 16 offre un bouton-poussoir coup de poing pour une large gamme d'applications et d'utilisations dans le secteur industriel.

Données techniques

> Généralités

Couleur du coup-de-poing	rouge
Couleur du marquage	rouge
Forme du bord	rond
Température de fonctionnement, min.	-25 °C
Température de fonctionnement, max.	70 °C
Température d'entreposage, min.	-40 °C
Température d'entreposage, max.	80 °C
éclairable	non
Emballage	Carton
Unité de conditionnement	10 pièces
Poids net	13,6 g
Durée de vie	30 000 cycles
B10	50 000 cycles
Indice de protection en façade d'après DIN EN 60529	IP65 IP67
Degré de résistance aux chocs IK	05 latéral 05 frontal
Commande MOQ	30 pièces
Conforme à RoHS	oui

Liens directs

- > eCatalog RAFI

Conforme à REACH oui

> **Cote de montage**

Cote extérieure longueur 29,6 mm
Cote extérieure largeur 29,6 mm
Cote extérieure hauteur 40,6 mm
Ouverture d'emplacement 16,2 mm
Encastrement 18,2 mm
Hauteur de montage 22,6 mm

> **Valeurs caractéristiques mécaniques**

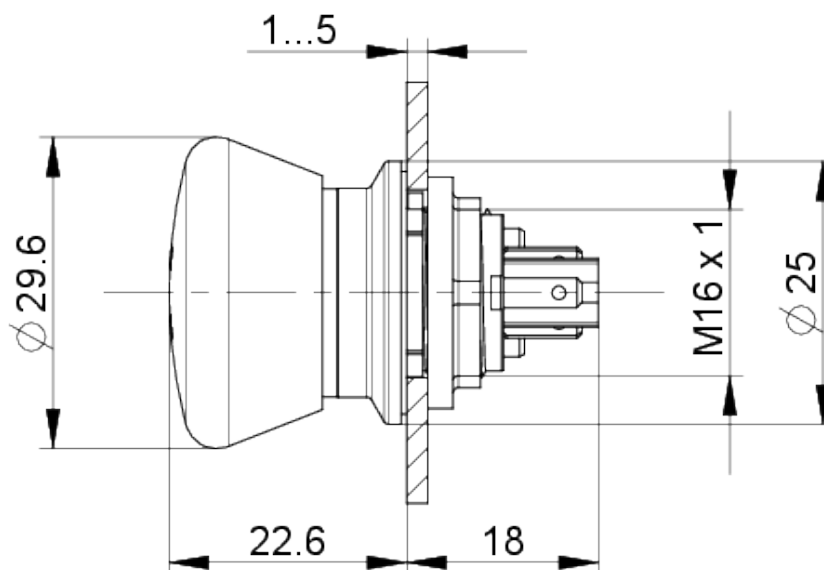
Fonction d'actionnement encliquetant
Fonction de contact 2 NF + 1 NO
Matériau de contact Argent
Réinitialisation en tournant
Fixation Bague filetée
Soudabilité Oui
Couple bague filetée max. 0,8 Nm
Connexion à l'arrière Connexion par fiche plate 2,8 x 0,5, étamée

> **Valeurs caractéristiques électriques**

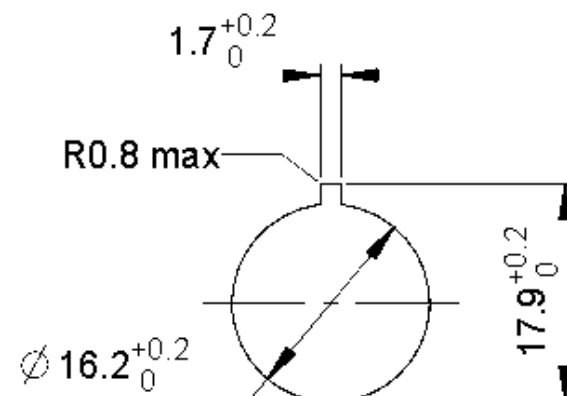
Tension d'isolement assignée 250 Volt
Tension de commutation, min. 10 Volt
Tension de commutation, max. 35 V / 2 A (AC / DC)
d'après UL 60947
Courant de commutation, min. 0,015 A
Puissance de commutation, max. 250 Watt
Catégorie d'utilisation AC-15 / 240 V / 1,5 A (IEC 60947)
B300 35 V / 5 A (IEC 60947)
Catégorie d'utilisation DC-13 / 35 V / 2 A (IEC60947)
Q300 250 V / 0,27 A (IEC)

Schémas

Schémas des cotes



Schémas des ouvertures d'emplacement



Dessin schéma de câblage