

E-BOX M12, 2 boutons-poussoirs lumineux, Bague frontale argent métallisé, 1 NF + 1 NO, Panneau rouge / vert, Marquage I / O



Domaines d'application/principaux

- › Mesurer – Commander – Réguler
- › Construction de machines et installations
- › Machines de construction
- › Robot industriel
- › Construction de modèles
- › Installation domestique

Caractéristiques spéciales

- › Dimensions compactes : 109 x 40 x 27 mm
- › Diverses combinaisons actionneurs-affichage de la série d'auxiliaires de commande RAFIX 22 FS+
- › Avec partie supérieure de l'appareil jaune pour combinaisons avec actionneurs d'arrêt d'urgence
- › Avec partie supérieure de l'appareil grise pour combinaisons de boutons-poussoirs
- › Fixation avec technique rapide de fixation à vis à un trou, convient particulièrement pour les rails profilés en aluminium ou alternativement fixation directe avec vis M4
- › Connexion avec fiche M12 : « Plug and Play »



Description

L'E-Box M12 est un boîtier entièrement équipé, prêt au branchement, actionneurs et éléments de commutation inclus. Les dimensions très compactes de l'E-Box permettent ainsi de réaliser p. ex. les fonctions arrêt d'urgence, ON-OFF ou ouvert-fermé, également avec des affichages de statuts supplémentaires. Montage : visser le clip, mettre en place la box, connecter les fiches, vérifier et c'est prêt. L'E-Box M12 peut être utilisée partout où des unités individuelles d'auxiliaires de commande sont nécessaires sur des lieux d'utilisation décentralisés. Typiquement p. ex. pour des applications d'arrêt d'urgence le long d'une chaîne de fabrication ou sur une clôture de protection. Les dimensions de l'E-Box M12 s'orientent sur la cote de bord d'un rail profilé de 40 mm et le concept de montage repose également dessus.

Données techniques

› Généralités

Marquage	I / O
Actionneur position 1	Boutons-poussoirs lumineux
Actionneur position 2	Boutons-poussoirs lumineux
Couleur	gris clair
Couleur du panneau	rouge / vert
Propriété du panneau / coup-de-poing	opaque
Couleur du bord	gris foncé
Couleur de la bague frontale	argent métallisé

Liens directs

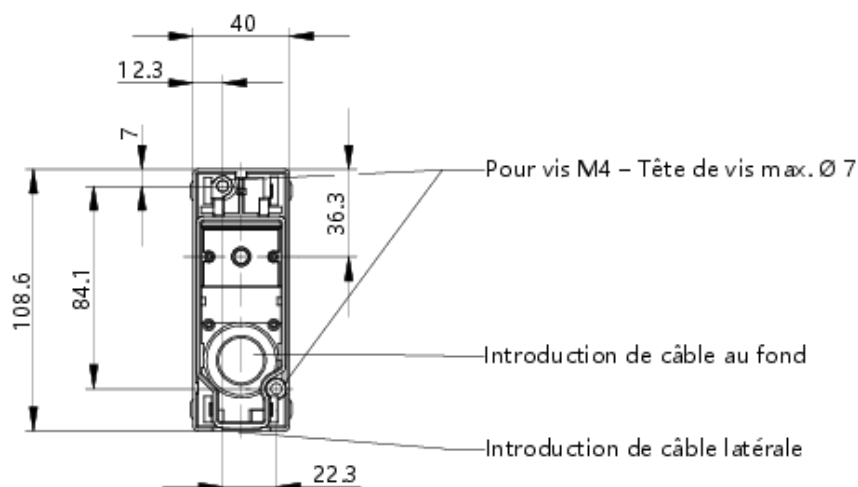
- › [eCatalog RAFI](#)

Couleur de l'agent lumineux	rouge / vert
Forme du bord	rond
Température de fonctionnement, min.	-25 °C
Température de fonctionnement, max.	70 °C
Température d'entreposage, min.	-40 °C
Température d'entreposage, max.	80 °C
éclairable	oui
Agents lumineux	LED
Emballage	Carton
Unité de conditionnement	1 pièces
Poids net	105 g
Durée de vie électrique	1.000.000 (10mA / 24V DC) cycles
B10 électrique	1.300.000 (10mA / 24V DC) cycles
Indice de protection en façade d'après DIN EN 60529	IP65
Indice de protection à l'arrière d'après DIN EN 60529	IP65
Classe de protection	II
Commande MOQ	10 pièces
Conforme à RoHS	oui
Conforme à REACH	oui
> Cote de montage	
Cote extérieure longueur	123,2 mm
Cote extérieure largeur	40 mm
Cote extérieure hauteur	39,3 mm
> Valeurs caractéristiques mécaniques	
Fonction de contact	1 NF + 1 NO
Matériau de contact	Or
Fixation	Clip de montage
Connexion à l'arrière	M12 8 broches, détrompeur A
PIN 1	Contact de fermeture 1
PIN 2	Contact de fermeture 1
PIN 3	Contact de rupture 1
PIN 4	Contact de rupture 1
PIN 6	GND
PIN 5	LED +
PIN 7	LED +
PIN 8	GND
> Valeurs caractéristiques électriques	
Tension de service de l'agent lumineux, max.	24 Volt
Tension de commutation, min.	5 Volt
Tension de commutation, max.	35 Volt
Type de voltage	AC / DC
Tension de service nominale	5-35 Volt

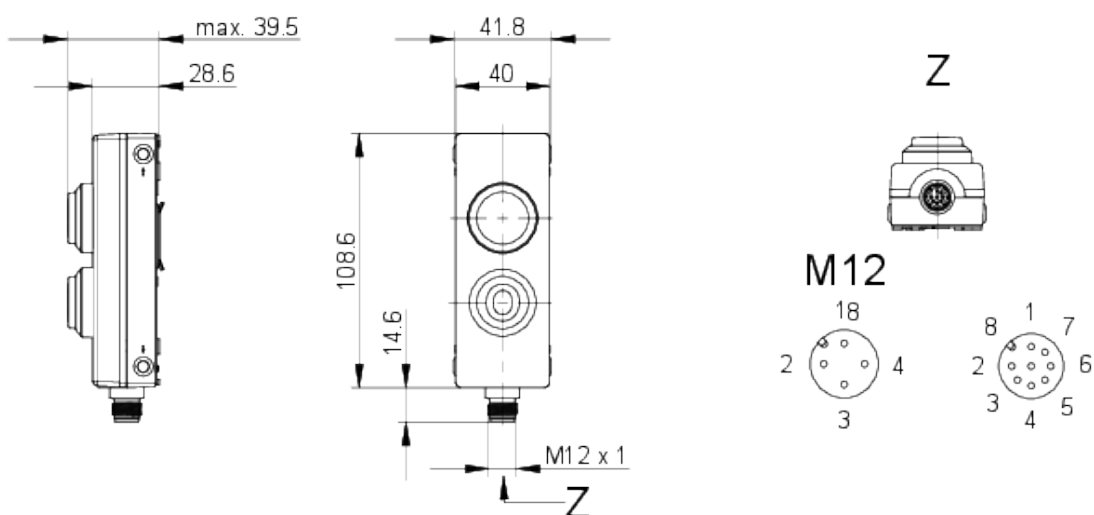
Courant de commutation, min.	0,001 A
Courant de commutation, max.	0,1 A
Puissance de commutation, max.	0,25 Watt
Perte de puissance	0,3 Watt

Schémas

Schémas des cotes



Dessin du système



Dessin schéma de câblage

