

## E-BOX M12, 1 bouton-poussoir lumineux FLEXLAB, Bague frontale argent métallisé, 1 NO



### Domaines d'application/principaux

- Mesurer – Commander – Réguler
- Construction de machines et installations
- Machines de construction
- Robot industriel
- Construction de modèles
- Installation domestique

### Caractéristiques spéciales

- Dimensions compactes : 109 x 40 x 27 mm
- Diverses combinaisons actionneurs-affichage de la série d'auxiliaires de commande RAFIX 22 FS+
- Avec partie supérieure de l'appareil jaune pour combinaisons avec actionneurs d'arrêt d'urgence
- Avec partie supérieure de l'appareil grise pour combinaisons de boutons-poussoirs
- Fixation avec technique rapide de fixation à vis à un trou, convient particulièrement pour les rails profilés en aluminium ou alternativement fixation directe avec vis M4
- Connexion avec fiche M12 : « Plug and Play »



## Description

L'E-Box M12 est un boîtier entièrement équipé, prêt au branchement, actionneurs et éléments de commutation inclus. Les dimensions très compactes de l'E-Box permettent ainsi de réaliser p. ex. les fonctions arrêt d'urgence, ON-OFF ou ouvert-fermé, également avec des affichages de statuts supplémentaires. Montage : visser le clip, mettre en place la box, connecter les fiches, vérifier et c'est prêt. L'E-Box M12 peut être utilisée partout où des unités individuelles d'auxiliaires de commande sont nécessaires sur des lieux d'utilisation décentralisés. Typiquement p. ex. pour des applications d'arrêt d'urgence le long d'une chaîne de fabrication ou sur une clôture de protection. Les dimensions de l'E-Box M12 s'orientent sur la cote de bord d'un rail profilé de 40 mm et le concept de montage repose également dessus.

## Données techniques

### ➤ Généralités

Actionneur position 1	Boutons-poussoirs lumineux FLEXLAB
Couleur	gris clair
Couleur du bord	gris foncé
Couleur de la bague frontale	argent métallisé
Couleur de l'agent lumineux	blanc
Forme du bord	rond
Température de fonctionnement, min.	-25 °C

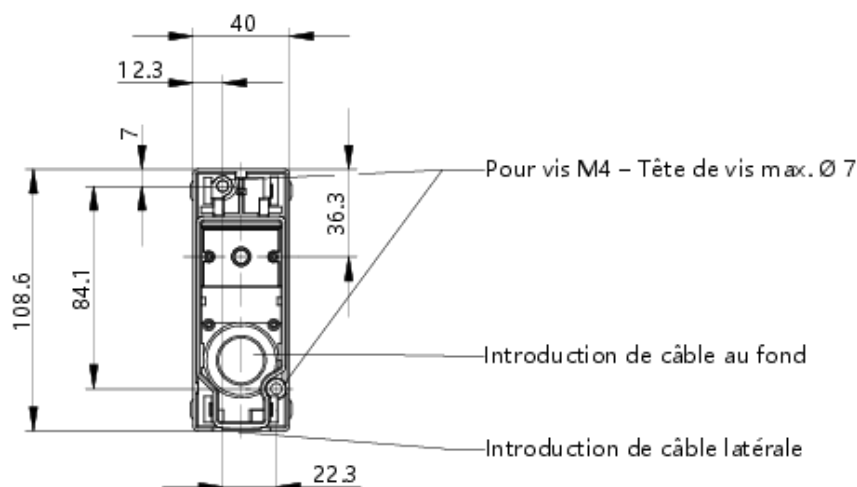
### Liens directs

- eCatalog RAFI

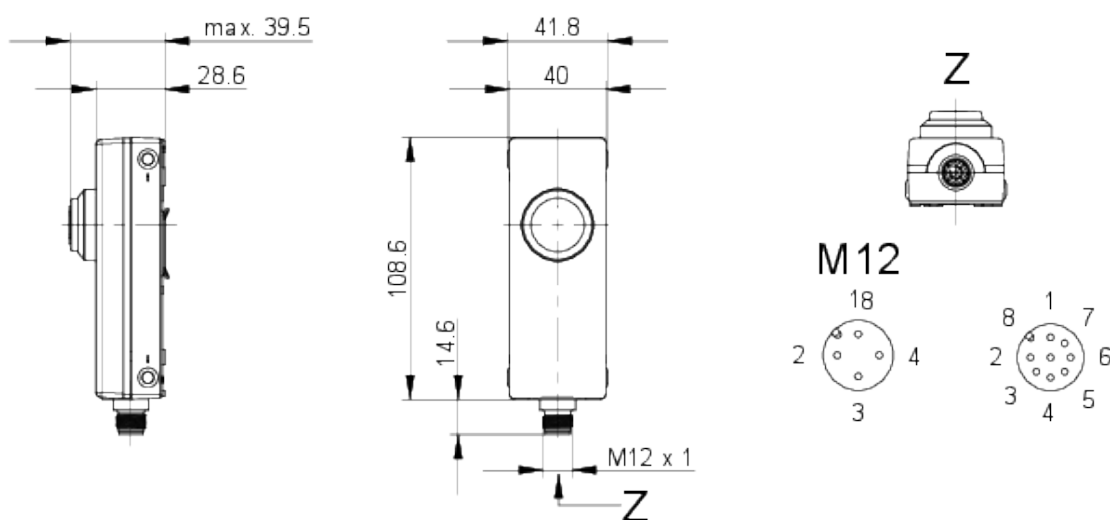
Température de fonctionnement, max.	70 °C
Température d'entreposage, min.	-40 °C
Température d'entreposage, max.	80 °C
éclairable	oui
Agents lumineux	LED
Emballage	Carton
Unité de conditionnement	1 pièces
Poids net	96,9 g
Durée de vie électrique	1.000.000 (10mA / 24V DC) cycles
B10 électrique	1.300.000 (10mA / 24V DC) cycles
Indice de protection en façade d'après DIN EN 60529	IP65
Indice de protection à l'arrière d'après DIN EN 60529	IP65
Classe de protection	II
Commande MOQ	1 pièces
Conforme à RoHS	oui
Conforme à REACH	oui
<b>&gt; Cote de montage</b>	
Cote extérieure longueur	123,2 mm
Cote extérieure largeur	40 mm
Cote extérieure hauteur	35,6 mm
<b>&gt; Valeurs caractéristiques mécaniques</b>	
Fonction de contact	1 NO
Matériau de contact	Or
Fixation	Clip de montage
Connexion à l'arrière	M12 4 broches, détrompeur A
PIN 1	LED +
PIN 2	GND
PIN 3	Contact de fermeture 1
PIN 4	Contact de fermeture 1
<b>&gt; Valeurs caractéristiques électriques</b>	
Tension de service de l'agent lumineux, max.	24 Volt
Tension de commutation, min.	5 Volt
Tension de commutation, max.	35 Volt
Type de voltage	AC / DC
Tension de service nominale	5-35 Volt
Courant de commutation, min.	0,001 A
Courant de commutation, max.	0,1 A
Puissance de commutation, max.	0,25 Watt
Perte de puissance	0,15 Watt

## Schémas

### Schémas des cotes



### Dessin du système



**Dessin schéma de câblage**