

RAFIX 16, commutateur à clé, bord carré, 2 x 90°, encliquetant, Position relevée 0



Domaines d'application/principaux

- › Mesurer – Commander – Réguler
- › Électrotechnique
- › Construction de machines et installations
- › Robot industriel

Caractéristiques spéciales

- › Commutateur à clé en diverses variantes d'angles de rotation et positions relevées de clés
- › Robuste – convient également pour une utilisation avec des gants
- › Juxtaposition serrée des actionneurs possible car pose de câblage axialement par l'arrière
- › Indice de protection : IP 65 en façade
- › Diamètre de montage 16,2 mm
- › Éléments de commutation séparés UNIVERSAL nécessaires
- › Éléments de commutation avec contacts argentés (max. 250 V/6 A) ou contacts dorés (max. 35 V/0,25 A)
- › Types de connexions éléments de commutation : connexion à vis, connexion pour cosses, socle pour circuits imprimés
- › Les éléments de commutation sont enfichés et peuvent être démontés par rotation.



Description

Les systèmes de fermeture que nous utilisons ont été développés par des fabricants de serrures renommés, conformément à la norme DIN EN 1303. Il s'agit de systèmes mécaniques ouverts qui, en fonction des conditions environnementales, nécessitent un entretien occasionnel (par exemple, graissage et huilage) par l'opérateur de la machine ou du système.

Les auxiliaires de commande RAFIX sont des unités modulaires composées de plusieurs parties. Dans la gamme RAFIX 16, ils sont toujours composés d'un élément d'actionnement et d'un élément de commutation. Les éléments d'actionnement (tels que les commutateurs à clé) possèdent la tactilité, la réinitialisation et la fonction indiquées uniquement quand ils sont assemblés avec les éléments de commutation adéquats.

Pour les éléments d'actionnement RAFIX 16, vous pouvez choisir entre trois formes du bord : ronde ou carrée ou carrée juxtaposable, avec laquelle les boutons-poussoirs peuvent être montés en série l'un à côté de l'autre sans intervalle. Le diamètre de montage est de 16,2 mm conformément au standard. Le tenon de protection anti-torsion peut au besoin être retiré aisément à l'aide d'une tournevis.

Données techniques

> Généralités

Étendue de la livraison	2 clés
Forme du bord	carré
Température de fonctionnement, min.	-25 °C
Température de fonctionnement, max.	70 °C
Température d'entreposage, min.	-40 °C
Température d'entreposage, max.	85 °C
éclairable	non
Emballage	Carton
Unité de conditionnement	2 pièces
Poids net	16,1 g
Durée de vie	65 000 cycles
Indice de protection en façade d'après DIN EN 60529	IP65
Résistance à l'environnement	IEC 60068-2-14 IEC 60068-2-30 IEC 60068-2-33 IEC 60068-2-78
Classe de protection	II
Commande MOQ	10 pièces
Conforme à RoHS	oui
Conforme à REACH	oui

> Cote de montage

Liens directs

> eCatalog RAFI

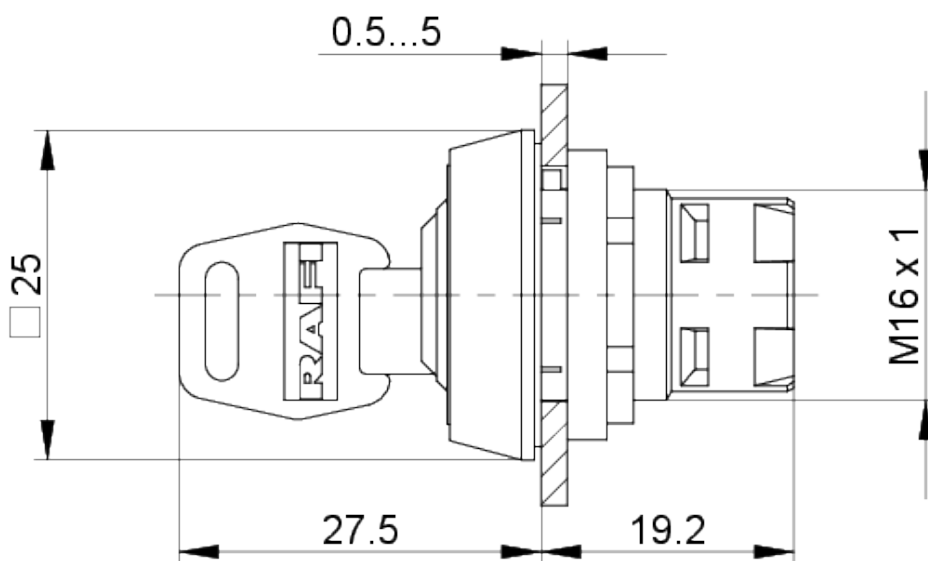
Cote extérieure longueur	24,95 mm
Cote extérieure largeur	24,95 mm
Cote extérieure hauteur	47,15 mm
Ouverture d'emplacement	16,2 mm
Encastrement	44,7 mm
Hauteur de montage	27,95 mm
Pas, min.	25 x 25 mm
Cote du bord	24,95 x 24,95 mm

> Valeurs caractéristiques mécaniques

Fonction d'actionnement	encliquetant
Couple d'actionnement, max.	1,3 Nm
Fermeture	1
Nombre de fermetures	500
Position relevée clé	0
Angle de rotation	2 x 90°
Fixation	Bague filetée
Couple bague filetée max.	1,2 Nm

Schémas

Schémas des cotes



Schémas des ouvertures d'emplacement

