

RAFIX 16, entraînement potentiomètre, bord carré



Domaines d'application/principaux

- > Mesurer – Commander – Réguler
- > Électrotechnique
- > Construction de machines et installations
- > Robot industriel



Description

Pour le fonctionnement des potentiomètres avec un diamètre d'arbre de 6 mm. Convient pour les résistances variables selon la norme DIN 41 450 avec une longueur d'axe de 32 mm. Le potentiomètre n'est pas fourni.

Entraînement potentiomètre, adapté au design des éléments d'actionnement RAFIX 16, disponible en trois formes du bord.

Données techniques

> Généralités

Forme du bord	carré
Température de fonctionnement, min.	-25 °C
Température de fonctionnement, max.	70 °C
Température d'entreposage, min.	-40 °C
Température d'entreposage, max.	85 °C
éclairable	non
Emballage	Carton
Unité de conditionnement	2 pièces
Poids net	11,5 g
Indice de protection en façade d'après DIN EN 60529	IP65
Résistance à l'environnement	IEC 60068-2-14 IEC 60068-2-30 IEC 60068-2-33 IEC 60068-2-78
Commande MOQ	10 pièces
Conforme à RoHS	oui
Conforme à REACH	oui

Liens directs

> [eCatalog RAFI](#)

> Cote de montage

Cote extérieure longueur	24,95 mm
Cote extérieure largeur	24,95 mm
Cote extérieure hauteur	42,85 mm

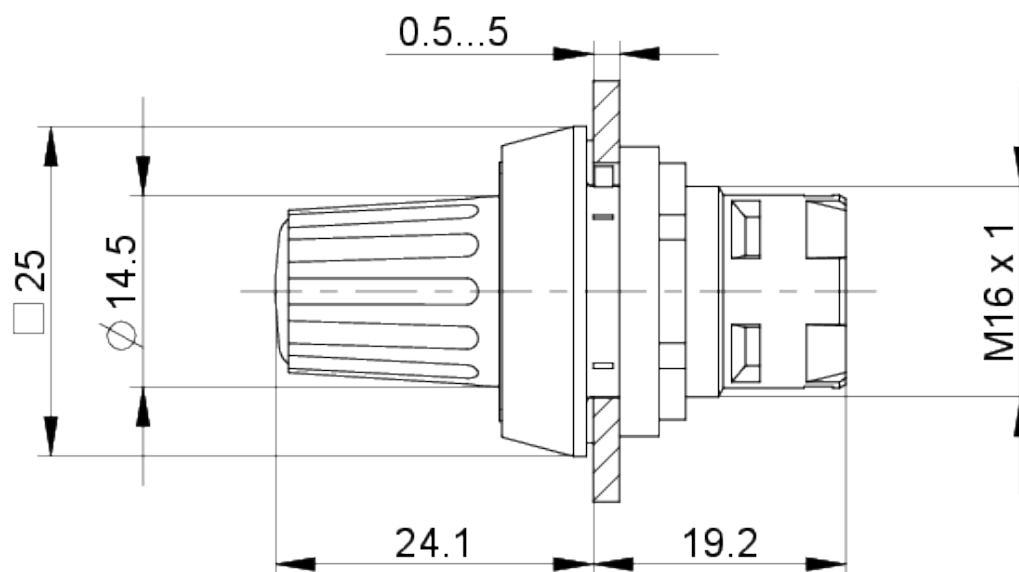
Ouverture d'emplacement	16,2 mm
Encastrement	19,2 mm
Hauteur de montage	23,65 mm
Pas, min.	25 x 25 mm
Cote du bord	24,95 x 24,95 mm

> Valeurs caractéristiques mécaniques

Fixation	Bague fileté
Couple bague fileté max.	1,2 Nm

Schémas

Schémas des cotes



Schémas des ouvertures d'emplacement

