

RAFIX 16, générateur de signaux acoustiques, bord carré, 70 dB



Domaines d'application/principaux

- Mesurer – Commander – Réguler
- Électrotechnique
- Construction de machines et installations
- Robot industriel

Caractéristiques spéciales

- Générateur de signaux acoustiques en trois formes du bord
- Son continu de 70 dB
- Indice de protection : IP 65 en façade
- Diamètre de montage 16,2 mm
- Connexion à fiches pour cosses 2,8 x 0,8 mm



Description

Générateur de signaux acoustiques, adapté au design des éléments d'actionnement RAFIX 16, disponible en trois formes du bord.

Données techniques

➤ Généralités

Couleur du panneau	noir
Propriété du panneau / coup-de-poing	opaque
Forme du bord	carré
Fréquence	2 400 - 3100 Hz
Température de fonctionnement, min.	-25 °C
Température de fonctionnement, max.	70 °C
Température d'entreposage, min.	-40 °C
Température d'entreposage, max.	85 °C
Volume sonore 1m	70 dB
éclairable	non
Tonalité	Son continu
Emballage	Carton
Unité de conditionnement	2 pièces
Poids net	7,7 g
Indice de protection en façade d'après DIN EN 60529	IP65
Résistance à l'environnement	IEC 60068-2-14 IEC 60068-2-30 IEC 60068-2-33 IEC 60068-2-78

Liens directs

- eCatalog RAFI

Commande MOQ 10 pièces

Conforme à RoHS oui

Conforme à REACH oui

> **Cote de montage**

Cote extérieure longueur 24,95 mm

Cote extérieure largeur 24,95 mm

Cote extérieure hauteur 37,45 mm

Ouverture d'emplacement 16,2 mm

Encastrement 30,5 mm

Hauteur de montage 6,95 mm

Pas, min. 25 x 25 mm

Cote du bord 24,95 x 24,95 mm

> **Valeurs caractéristiques mécaniques**

Fixation Bague filetée

Couple bague filetée max. 1,2 Nm

Connexion à l'arrière Connexion par fiche plate 2,8 x 0,8

> **Valeurs caractéristiques électriques**

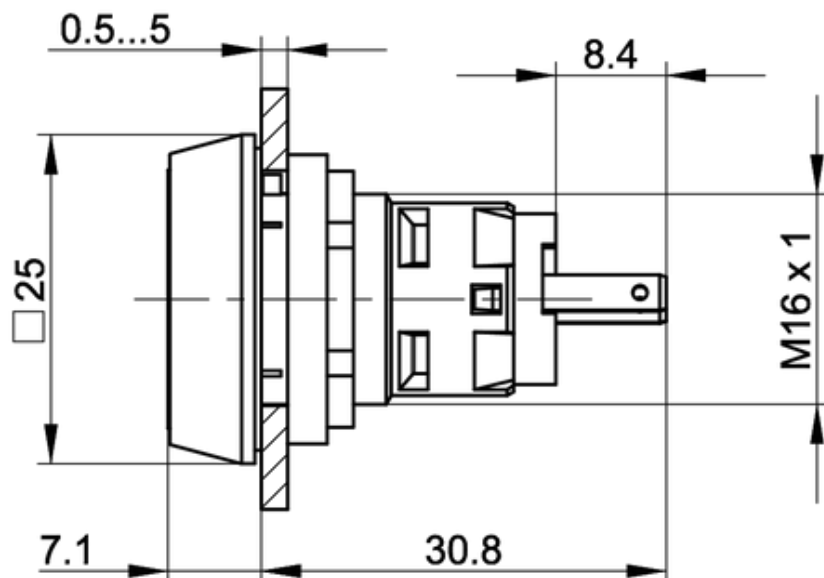
Type de voltage DC

Tension de service nominale 24 Volt

Perte de puissance 0,6 Watt

Schémas

Schémas des cotes



Schémas des ouvertures d'emplacement

