

RAFIX 16, générateur de signaux acoustiques, bord carré juxtaposable, 70 dB



Domaines d'application/principaux

- Mesurer – Commander – Réguler
- Électrotechnique
- Construction de machines et installations
- Robot industriel

Caractéristiques spéciales

- Générateur de signaux acoustiques en trois formes du bord
- Son continu de 70 dB
- Indice de protection : IP 65 en façade
- Diamètre de montage 16,2 mm
- Connexion à fiches pour cosses 2,8 x 0,8 mm



Description

Générateur de signaux acoustiques, adapté au design des éléments d'actionnement RAFIX 16, disponible en trois formes du bord.

Données techniques

➤ Généralités

Couleur du panneau	noir
Propriété du panneau / coup-de-poing	opaque
Forme du bord	carré juxtaposable
Fréquence	2 400 - 3100 Hz
Température de fonctionnement, min.	-25 °C
Température de fonctionnement, max.	70 °C
Température d'entreposage, min.	-40 °C
Température d'entreposage, max.	85 °C
Volume sonore 1m	70 dB
éclairable	non
Tonalité	Son continu
Emballage	Carton
Unité de conditionnement	2 pièces
Poids net	8,5 g
Indice de protection en façade d'après DIN EN 60529	IP65
Résistance à l'environnement	IEC 60068-2-14 IEC 60068-2-30

Liens directs

- eCatalog RAFI

IEC 60068-2-33

IEC 60068-2-78

Commande MOQ 10 pièces

Conforme à RoHS oui

Conforme à REACH oui

> Cote de montage

Cote extérieure longueur	24,95 mm
Cote extérieure largeur	24,95 mm
Cote extérieure hauteur	37,45 mm
Ouverture d'emplacement	16,2 mm
Encastrement	30,5 mm
Hauteur de montage	6,95 mm
Pas, min.	25 x 25 mm
Cote du bord	24,95 x 24,95 mm

> Valeurs caractéristiques mécaniques

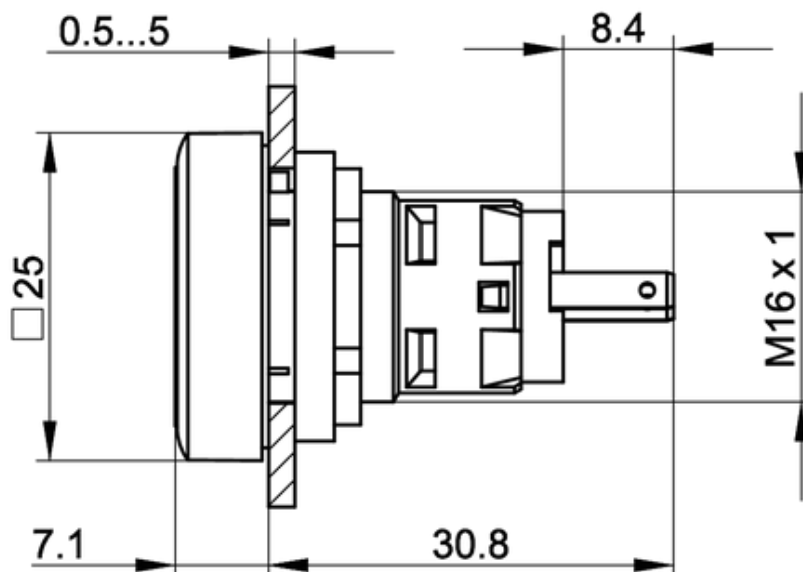
Fixation	Bague fileté
Couple bague fileté max.	1,2 Nm
Connexion à l'arrière	Connexion par fiche plate 2,8 x 0,8

> Valeurs caractéristiques électriques

Type de voltage	DC
Tension de service nominale	24 Volt
Perte de puissance	0,6 Watt

Schémas

Schémas des cotes



Schémas des ouvertures d'emplacement

