

RAFIX 22 QR, commutateur à clé, bord rond, Bague frontale noir, 1 x 90°, forme L, encliquetant, Position relevée 0+1



Domaines d'application/principaux

- › Mesurer – Commander – Réguler
- › Électrotechnique
- › Construction de machines et installations
- › Construction automobile

Caractéristiques spéciales

- › Commutateurs à clé avec divers angles de rotation et positions de retrait de clé
- › Pour les commutateurs à clé avec trois positions de commutation (p. ex. 2 x 90 degrés avec position neutre), l'élément de commutation de gauche ou de droite est actionné en fonction du sens de rotation.
- › Adaptations de design par des couleurs de bague frontale différentes
- › Joint moulé par injection, ne peut pas vriller au montage et ne peut pas être perdu.
- › Montage par 1 personne : l'élément est serré par le joint dans l'ouverture d'emplacement puis vissé par l'arrière.
- › Robuste – convient également pour une utilisation avec des gants
- › Indice de protection : IP 65 en façade
- › Protection supplémentaire contre la torsion grâce à une bague fileté avec griffe
- › Diamètre de montage 22,3 mm
- › Élément de commutation séparés nécessaires
- › Juxtaposition serrée des actionneurs possible (min. 30 x 50 mm) car câblage axialement par l'arrière
- › Éléments de commutation avec contacts argentés (max. 400 V) ou contacts dorés (max. 35 V/100 A)
- › Types de connexions éléments de commutation : ressort à cage, connexion à vis ou connexion pour cosses



Description

Les auxiliaires de commande RAFIX sont des unités modulaires composées de plusieurs parties. Dans la gamme RAFIX 22 QR, ils sont toujours composés d'un élément d'actionnement, d'un accouplement et d'un élément de commutation. Pour le montage, les éléments de commutation et les culots de lampe sont tout d'abord encliquetés dans l'accouplement. Cette unité est ensuite enfichée sur le commutateur à clé. Un levier à baïonnette doit être actionné pour défaire.

Les commutateurs à clé RAFIX 22QR possèdent la tactilité et la fonction indiquées uniquement quand ils sont assemblés avec les éléments de commutation adéquats. Vous pouvez choisir entre deux formes du bord : ronde ou carrée. Le diamètre de montage est de 22,3 mm conformément au standard. Le tenon de protection anti-torsion peut au besoin être retiré aisément à l'aide d'une tournevis.

Les systèmes de fermeture que nous utilisons ont été établis par des fabricants de serrure renommés selon la norme DIN EN 1303. Il s'agit de systèmes mécaniques ouverts qui requièrent un soin occasionnel de la part de l'exploitant des machines ou installations en fonction des conditions environnantes.

Données techniques

> Généralités

Étendue de la livraison	2 clés
Couleur de la bague frontale	noir
Forme du bord	rond
Température de fonctionnement, min.	-25 °C
Température de fonctionnement, max.	70 °C
Température d'entreposage, min.	-40 °C
Température d'entreposage, max.	80 °C
éclairable	non
Emballage	Carton
Unité de conditionnement	2 pièces
Poids net	42,5 g
Durée de vie	50 000 cycles
B10	65 000 cycles
Indice de protection en façade d'après DIN EN 60529	IP65
Résistance à l'environnement	IEC 60068-2-14 IEC 60068-2-30 IEC 60068-2-33 IEC 60068-2-78
Classe de protection	II
Commande MOQ	2 pièces
Conforme à RoHS	oui
Conforme à REACH	oui

Liens directs

> [eCatalog RAFI](#)

> Cote de montage

Les informations figurant sur cette fiche technique comportent uniquement une description générale et/ou des caractéristiques de performance qui peuvent ne pas s'appliquer tel que décrit à l'application correspondante et qui peuvent changer en raison d'améliorations apportées au produit. Les données techniques, illustrations et autres informations concernant nos produits sont le simple résultat d'essais techniques individuels. Ces descriptions et autres caractéristiques du produit sont uniquement contractuelles si elles ont été expressément acceptées au moment de la conclusion d'un contrat contraignant. Dans tous les autres cas, nous nous réservons le droit d'apporter des modifications techniques et de procéder à des changements de disponibilités. Les photographies et autres illustrations graphiques ne sont que des approximations. Tous les noms de produits peuvent être des marques déposées ou des noms de marques du Groupe RAFI ou d'autres sous-traitants de RAFI. L'utilisation de ceux-ci par n'importe quelle tierce partie à ses propres fins peut constituer une infraction aux droits de l'entité correspondante détentrice de ces droits.

RAFI GmbH & Co. KG

Ravensburger Str. 128-134
88276 Berg / Ravensburg
Allemagne
www.rafi-group.com,
info.headquarters@rafi-group.com

Cote extérieure longueur	29,8 mm
Cote extérieure largeur	29,8 mm
Cote extérieure hauteur	53,5 mm
Ouverture d'emplacement	22,3 mm
Encastrement	56,4 mm
Hauteur de montage	30,6 mm
Pas, min.	50 x 30 mm
Cote du bord	ø 29,8 mm

> Valeurs caractéristiques mécaniques

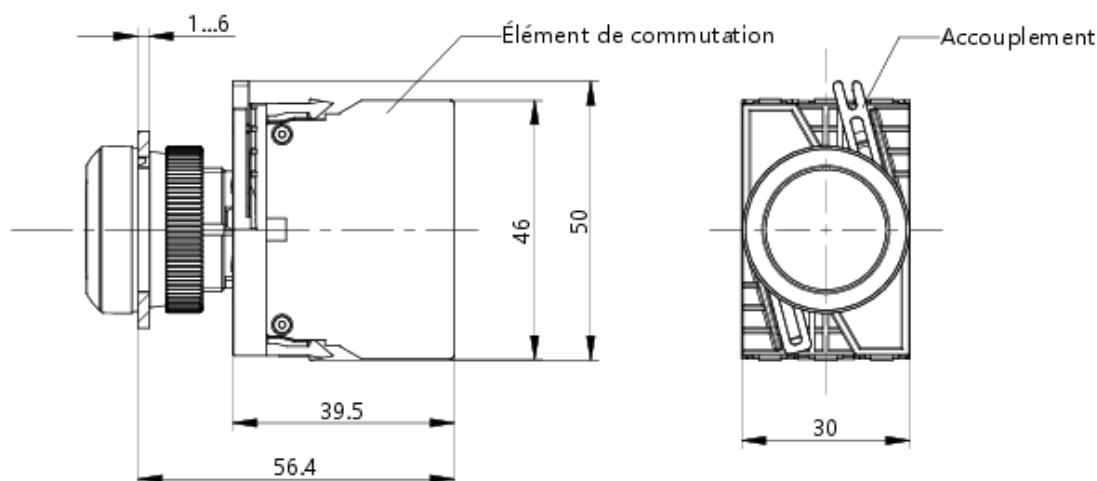
Fonction d'actionnement	encliquetant
Couple d'actionnement, max.	2 Nm
Fermeture	455
Serrure	Ronis
Position relevée clé	0+1
Angle de rotation	1 x 90°, forme L
Fixation	Bague filetée
Couple bague filetée max.	1,2 Nm

Schémas

Schémas des cotes



Dessin du système



Dessin de platines avant

