

RAFIX 22 FS⁺, boutons coup-de-poing, encliquetant, Tête de mort noir



Domaines d'application/principaux

- › Mesurer – Commander – Réguler
- › Électrotechnique
- › Construction de machines et installations
- › Construction automobile
- › Appareils de commande manuels
- › Robot industriel

Caractéristiques spéciales

- › Faible encastrement de 9,2 mm (PCB) ou 27 mm (QC)
- › Types de connexions : connexion de circuit imprimé (PCB) ou connexion pour cosses (QC)
- › Les éléments de commutation PCB minimisent les erreurs de montage
- › Indice de protection : IP 65 en façade



Description

Les appareils de commande RAFIX sont définis chez RAFI comme des éléments modulaires, composés d'un élément d'actionnement, si nécessaire d'un accouplement et d'une unité de contact ou d'éclairage individuelle.

Les éléments d'actionnement (tels que les boutons-poussoirs, les actionneurs d'arrêt d'urgence, etc.) n'ont la tactilité, le réarmement et la fonction prévus que lorsqu'ils sont assemblés avec les éléments de commutation appropriés.

Le bouton coup-de-poing correspond dans la forme et la fonction à un arrêt d'urgence mais dispose d'un actionneur noir (= champignon).

Utiliser uniquement avec un élément de commutation d'arrêt d'urgence.

Le bouton coup-de-poing Plus 1 doit être utilisé avec les éléments de commutation d'arrêt d'urgence Plus 1 (PCB : 1.20.126.414/0000 ou QC : 1.20.126.514/0000).

L'éclairage des versions éclairables est réalisé par une fenêtre centrale ronde.

Données techniques

› Généralités

Démontage possible	non
Couleur du coup-de-poing	noir
Couleur du marquage	blanc
Propriété du panneau / coup-de-poing	opaque
Couleur du bord	noir
Forme du bord	rond
Température de fonctionnement, min.	-25 °C

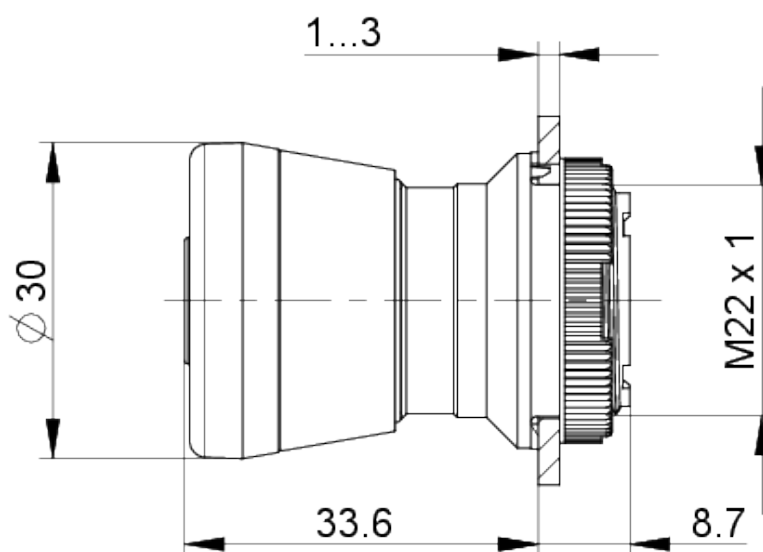
Liens directs

- › eCatalog RAFI

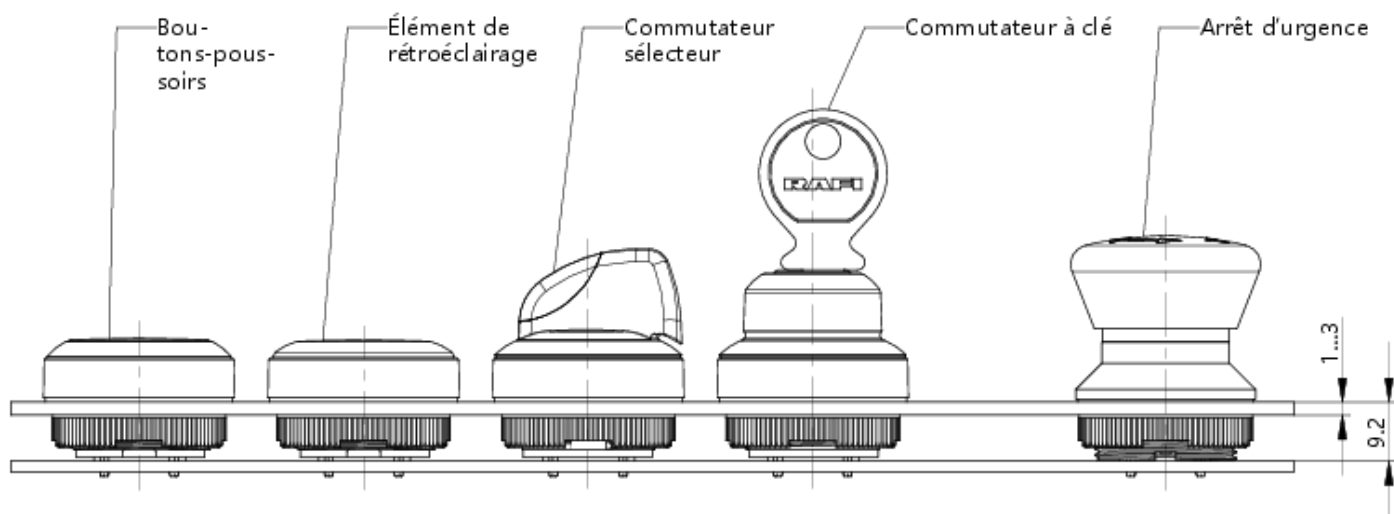
Température de fonctionnement, max.	70 °C
Température d'entreposage, min.	-40 °C
Température d'entreposage, max.	80 °C
éclairable	non
Emballage	Carton
Unité de conditionnement	2 pièces
Poids net	17,5 g
Durée de vie	50 000 cycles
B10	65 000 cycles
Indice de protection en façade d'après DIN EN 60529	IP65
UL Enclosure Type Rating en façade	type 1 type 4X indoor
Résistance à l'environnement	IEC 60068-2-14 IEC 60068-2-30 IEC 60068-2-33 IEC 60068-2-78
Résistance au brouillard salin d'après la norme	IEC 60068-2-11
Commande MOQ	2 pièces
Conforme à RoHS	oui
Conforme à REACH	oui
> Cote de montage	
Cote extérieure longueur	29,8 mm
Cote extérieure largeur	29,8 mm
Cote extérieure hauteur	42,1 mm
Ouverture d'emplacement	22,3 mm
Encastrement	9,2 mm
Hauteur de montage	33,2 mm
Pas, min.	35 x 35 mm
Cote du bord	ø 29,8 mm
> Valeurs caractéristiques mécaniques	
Fonction d'actionnement	encliquetant
Force d'appui, max.	100 N
Réinitialisation	en tournant
Fixation	Bague filetée
Couple bague filetée max.	1,2 Nm

Schémas

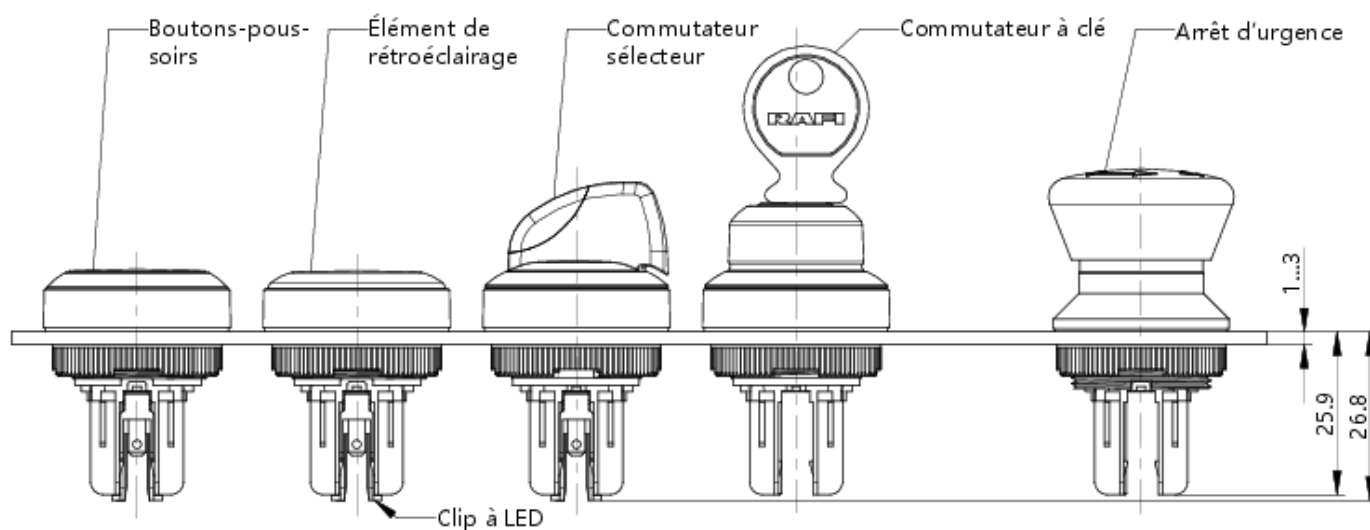
Schémas des cotes



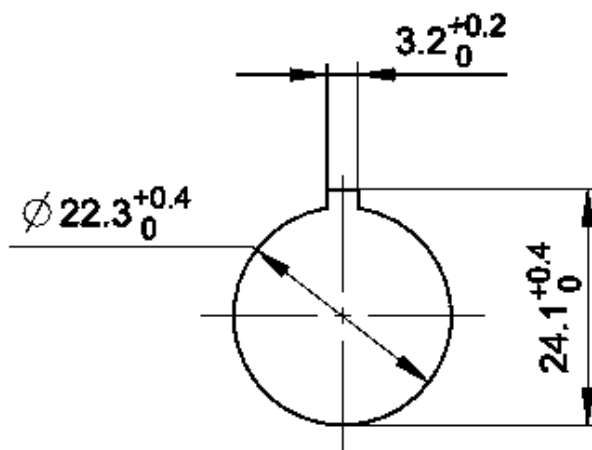
Dessin du système



Dessin du système



Schémas des ouvertures d'emplacement



acc. to IEC 60947-5-1

Dessin de platines avant

