

RAFIX 30 FS⁺, commutateur à clé, bord rond, Bague frontale Inox, 1 x 90°, forme V, encliquetant, Position relevée 0+1



Domaines d'application/principaux

- > Mesurer – Commander – Réguler
- > Électrotechnique
- > Construction de machines et installations
- > Construction automobile
- > Robot industriel

Caractéristiques spéciales

- > Commutateur à clé Standard
- > Bague frontale élégante en inox
- > Faible encastrement de 15,7 mm (PCB) ou 33,3 mm (QC)
- > Des boutons-poussoirs à faible course MICON 5 peuvent être utilisés comme éléments de commutation grâce à l'adaptateur faible course
- > Types de connexions : connexion de circuit imprimé (PCB) ou connexion pour cosses (QC)
- > Les éléments de commutation PCB minimisent les erreurs de montage
- > Éléments de commutation avec contacts argentés (max. 250 V/4 A) ou contacts dorés (max. 35 V/100 A)
- > Indice de protection : IP 65 en façade



Description

Les appareils de commande RAFIX sont définis chez RAFI comme des éléments modulaires, composés d'un élément d'actionnement, si nécessaire d'un accouplement et d'une unité de contact ou d'éclairage individuelle.

Les éléments d'actionnement (tels que les boutons-poussoirs, les actionneurs d'arrêt d'urgence, etc.) n'ont la tactilité, le réarmement et la fonction prévus que lorsqu'ils sont assemblés avec les éléments de commutation appropriés.

Les systèmes de fermeture que nous utilisons ont été développés par des fabricants de serrures renommés, conformément à la norme DIN EN 1303. Il s'agit de systèmes mécaniques ouverts qui, en fonction des conditions environnementales, nécessitent un entretien occasionnel (par exemple, graissage et huilage) par l'opérateur de la machine ou du système.

Les systèmes de fermeture que nous utilisons ont été établis par des fabricants de serrure renommés selon la norme DIN EN 1303. Il s'agit de systèmes mécaniques ouverts qui requièrent un soin occasionnel de la part de l'exploitant des machines ou installations en fonction des conditions environnantes.

Autres fermetures ou fonction sur demande.

Données techniques

> Généralités

Démontage possible	non
Étendue de la livraison	2 clés
Couleur de la bague frontale	Inox
Forme du bord	rond
Température de fonctionnement, min.	-25 °C
Température de fonctionnement, max.	70 °C
Température d'entreposage, min.	-40 °C
Température d'entreposage, max.	80 °C
éclairable	non
Emballage	Carton
Unité de conditionnement	2 pièces
Poids net	36,7 g
Durée de vie	50 000 cycles
B10	65 000 cycles
Indice de protection en façade d'après DIN EN 60529	IP65
UL Enclosure Type Rating en façade	type 1 type 4X indoor
Résistance à l'environnement	IEC 60068-2-14 IEC 60068-2-30 IEC 60068-2-33 IEC 60068-2-78
Résistance au brouillard salin d'après la norme	IEC 60068-2-11
Commande MOQ	2 pièces
Conforme à RoHS	oui
Conforme à REACH	oui

> Cote de montage

Cote extérieure longueur	34,5 mm
Cote extérieure largeur	34,5 mm
Cote extérieure hauteur	29,2 mm
Ouverture d'emplacement	30,3 mm
Encastrement	15,7 mm
Hauteur de montage	13,7 mm
Pas, min.	35 x 35 mm
Cote du bord	ø 34,5 mm

> Valeurs caractéristiques mécaniques

Fonction d'actionnement	encliquetant
Couple d'actionnement, max.	1,3 Nm
Fermeture	001
Position relevée clé	0+1
Angle de rotation	1 x 90°, forme V

Liens directs

> eCatalog RAFI

Fixation

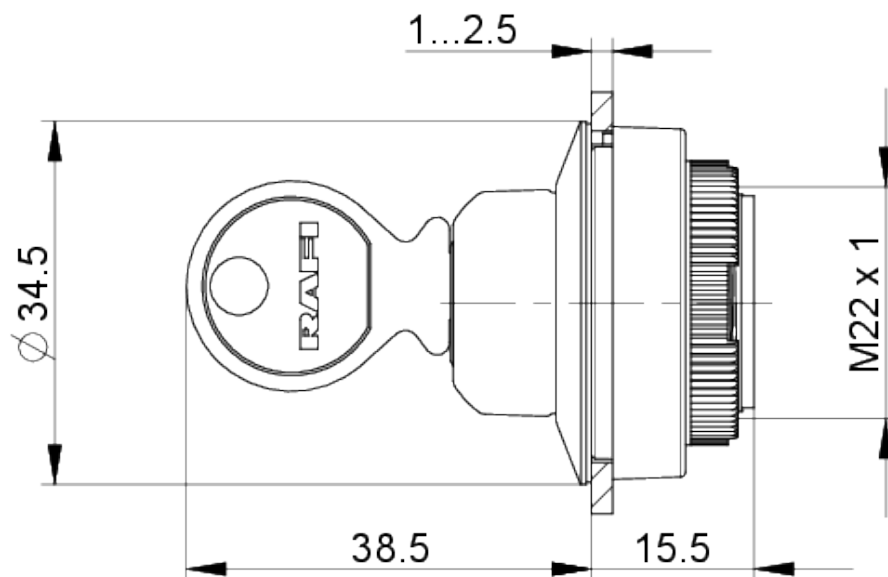
Couple bague filetée max.

Bague filetée

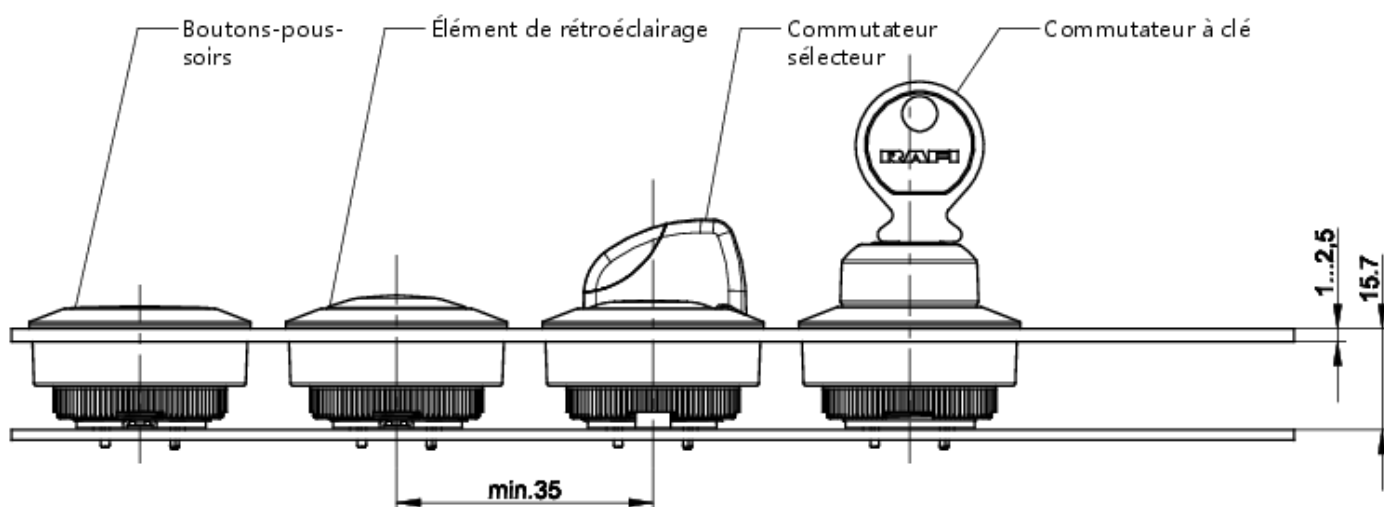
1,2 Nm

Schémas

Schémas des cotes



Dessin du système



Schémas des ouvertures d'emplacement

