

Voyant de signalisation avec LED intégrée, 5 mm, panneau rond proéminent, Panneau rouge, Connexion soudée



Domaines d'application/principaux

- > Mesurer – Commander – Réguler
- > Électrotechnique
- > Construction de machines et installations
- > Construction de signaux
- > Construction de modèles



Description

Voyants de signalisation avec LED intégrée, diamètre de montage 5 mm

Données techniques

> Généralités

Couleur du panneau	rouge
Propriété du panneau / coup-de-poing	transparent
Forme du panneau éclairable	rond
Unité de conditionnement	10 pièces
Poids net	0,5 g
Indice de protection en façade d'après DIN EN 60529	IP40
Commande MOQ	10 pièces
Conforme à RoHS	oui
Conforme à REACH	oui

Liens directs

> [eCatalog RAFI](#)

> Cote de montage

Cote extérieure longueur	5,9 mm
Cote extérieure largeur	5,9 mm
Cote extérieure hauteur	21,8 mm
Ouverture d'emplacement	5 mm
Encastrement	18 mm
Hauteur de montage	3,5 mm
Cote du bord	5,9 mm

> Valeurs caractéristiques mécaniques

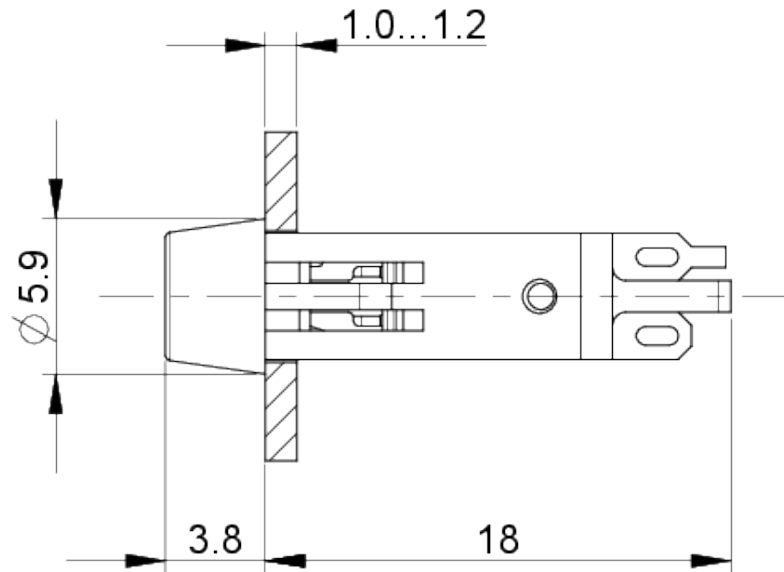
Fixation	Presser dans l'ouverture d'emplacement
Soudabilité	Oui
Connexion à l'arrière	Connexion soudée

> Valeurs caractéristiques électriques

Tension de service de l'agent lumineux, min.	24 Volt
Tension de service de l'agent lumineux, max.	28 Volt
Type de voltage	DC

Schémas

Schémas des cotes



Schémas des ouvertures d'emplacement

