

Voyant de signalisation avec LED intégrée, 5 mm, panneau rond plat, Panneau rouge, Connexion soudée



Domaines d'application/principaux

- > Mesurer – Commander – Réguler
- > Électrotechnique
- > Construction de machines et installations
- > Construction de signaux
- > Construction de modèles



Description

Voyants de signalisation avec LED intégrée, diamètre de montage 5 mm

Données techniques

> Généralités

| | |
|---|-------------|
| Couleur du panneau | rouge |
| Propriété du panneau / coup-de-poing | transparent |
| Forme du panneau éclairable | rond |
| Unité de conditionnement | 10 pièces |
| Poids net | 0,5 g |
| Indice de protection en façade d'après DIN EN 60529 | IP40 |
| Commande MOQ | 100 pièces |
| Conforme à RoHS | oui |
| Conforme à REACH | oui |

Liens directs

> [eCatalog RAFI](#)

> Cote de montage

| | |
|--------------------------|--------|
| Cote extérieure longueur | 5,9 mm |
| Cote extérieure largeur | 5,9 mm |
| Cote extérieure hauteur | 22 mm |
| Ouverture d'emplacement | 5 mm |
| Encastrement | 18 mm |
| Hauteur de montage | 1 mm |
| Cote du bord | 5,8 mm |

> Valeurs caractéristiques mécaniques

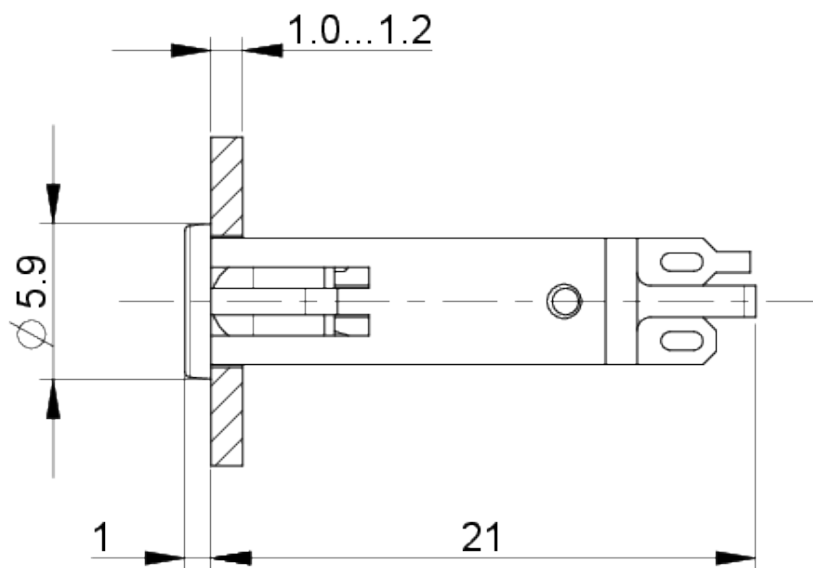
| | |
|-----------------------|--|
| Fixation | Presser dans l'ouverture d'emplacement |
| Soudabilité | Oui |
| Connexion à l'arrière | Connexion soudée |

> Valeurs caractéristiques électriques

| | |
|--|--------|
| Tension de service de l'agent lumineux, min. | 5 Volt |
| Tension de service de l'agent lumineux, max. | 7 Volt |

Schémas

Schémas des cotes



Schémas des ouvertures d'emplacement

