

Voyant de signalisation avec LED intégrée, 5 mm, panneau rond plat, Panneau rouge, Connexion soudée



Domaines d'application/principaux

- > Mesurer – Commander – Réguler
- > Électrotechnique
- > Construction de machines et installations
- > Construction de signaux
- > Construction de modèles



Description

Voyants de signalisation avec LED intégrée, diamètre de montage 5 mm

Données techniques

> Généralités

Couleur du panneau	rouge
Propriété du panneau / coup-de-poing	transparent
Forme du panneau éclairable	rond
Unité de conditionnement	10 pièces
Poids net	0,5 g
Indice de protection en façade d'après DIN EN 60529	IP40
Commande MOQ	10 pièces
Conforme à RoHS	oui
Conforme à REACH	oui

Liens directs

> [eCatalog RAFI](#)

> Cote de montage

Cote extérieure longueur	5,9 mm
Cote extérieure largeur	5,9 mm
Cote extérieure hauteur	22 mm
Ouverture d'emplacement	5 mm
Encastrement	18 mm
Hauteur de montage	1 mm
Cote du bord	5,8 mm

> Valeurs caractéristiques mécaniques

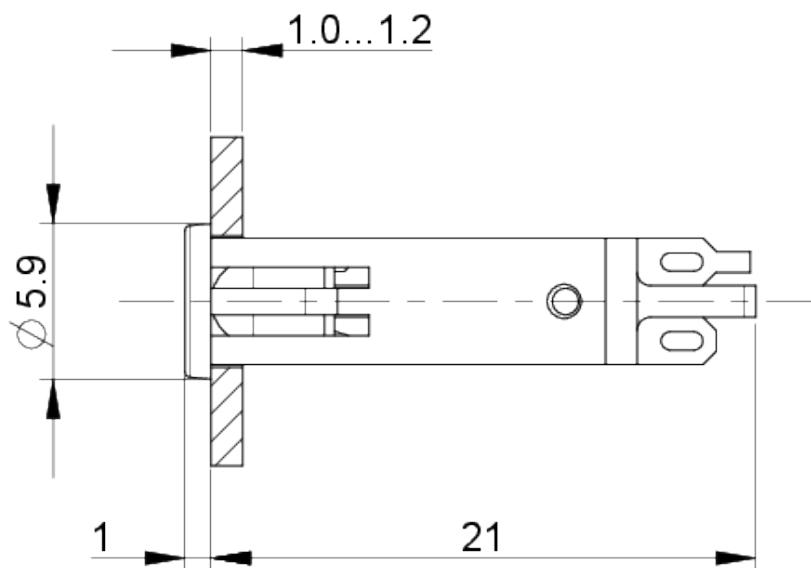
Fixation	Presser dans l'ouverture d'emplacement
Soudabilité	Oui
Connexion à l'arrière	Connexion soudée

> Valeurs caractéristiques électriques

Tension de service de l'agent lumineux, min.	24 Volt
Tension de service de l'agent lumineux, max.	28 Volt

Schémas

Schémas des cotes



Schémas des ouvertures d'emplacement

