

RAFIX 22 FS⁺, feu de signalisation multicolore, collier rond, Agents lumineux rouge / vert, Panneau blanc, Connexion par fiche plate 2,8 x 0,8



Domaines d'application/principaux

- Mesurer – Commander – Réguler
- Électrotechnique
- Construction de machines et installations
- Construction de signaux
- Construction automobile
- Appareils de commande manuels
- Robot industriel

Caractéristiques spéciales

- Élément de rétroéclairage avec affichage blanc (non éclairé) / rouge / vert
- Trois états de signalisation affichables avec une lampe
- Connexion pour cosses (QC) avec protection intégrée contre l'inversion de polarité
- Indice de protection : IP 65 en façade



Description

Des connexions pour cosses 2,8 x 0,8 mm et une protection intégrée contre l'inversion de polarité permettent d'afficher trois états de signalisation dans une lampe : blanc non éclairé, rouge éclairé, vert éclairé.

Données techniques

➤ Généralités

Couleur du panneau	blanc
Propriété du panneau / coup-de-poing	translucide
Couleur du bord	gris foncé
Couleur de l'agent lumineux	rouge / vert
Forme du bord	rond
Température de fonctionnement, min.	-25 °C
Température de fonctionnement, max.	60 °C
Température d'entreposage, min.	-40 °C
Température d'entreposage, max.	80 °C
éclairable	oui
Emballage	Carton
Unité de conditionnement	10 pièces
Poids net	13,5 g
UL Enclosure Type Rating en façade	type 1 type 4X indoor
Commande MOQ	20 pièces
Conforme à RoHS	oui
Conforme à REACH	oui

Liens directs

- eCatalog RAFI

➤ Cote de montage

Les informations figurant sur cette fiche technique comportent uniquement une description générale et/ou des caractéristiques de performance qui peuvent ne pas s'appliquer tel que décrit à l'application correspondante et qui peuvent changer en raison d'améliorations apportées au produit. Les données techniques, illustrations et autres informations concernant nos produits sont le simple résultat d'essais techniques individuels. Ces descriptions et autres caractéristiques du produit sont uniquement contractuelles si elles ont été expressément acceptées au moment de la conclusion d'un contrat contraignant. Dans tous les autres cas, nous nous réservons le droit d'apporter des modifications techniques et de procéder à des changements de disponibilités. Les photographies et autres illustrations graphiques ne sont que des approximations. Tous les noms de produits peuvent être des marques déposées ou des noms de marques du Groupe RAFI ou d'autres sous-traitants de RAFI. L'utilisation de ceux-ci par n'importe quelle tierce partie à ses propres fins peut constituer une infraction aux droits de l'entité correspondante détentrice de ces droits.

RAFI GmbH & Co. KG

Ravensburger Str. 128-134
88276 Berg / Ravensburg
Allemagne
www.rafi-group.com,
info.headquarters@rafi-group.com

Cote extérieure longueur	29,8 mm
Cote extérieure largeur	29,8 mm
Cote extérieure hauteur	39,85 mm
Ouverture d'emplacement	22,3 mm
Encastrement	25,45 mm
Hauteur de montage	14,4 mm
Pas, min.	30 mm

> Valeurs caractéristiques mécaniques

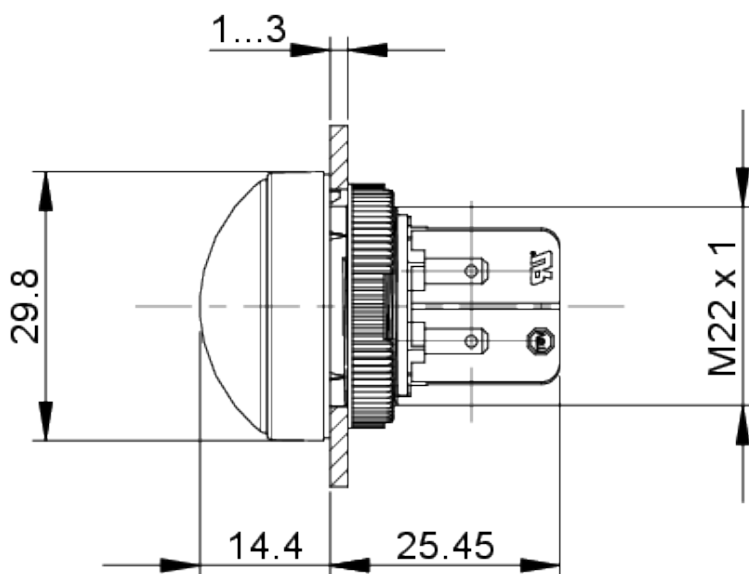
Fixation	Bague filetée
Soudabilité	Non
Connexion à l'arrière	Connexion par fiche plate 2,8 x 0,8

> Valeurs caractéristiques électriques

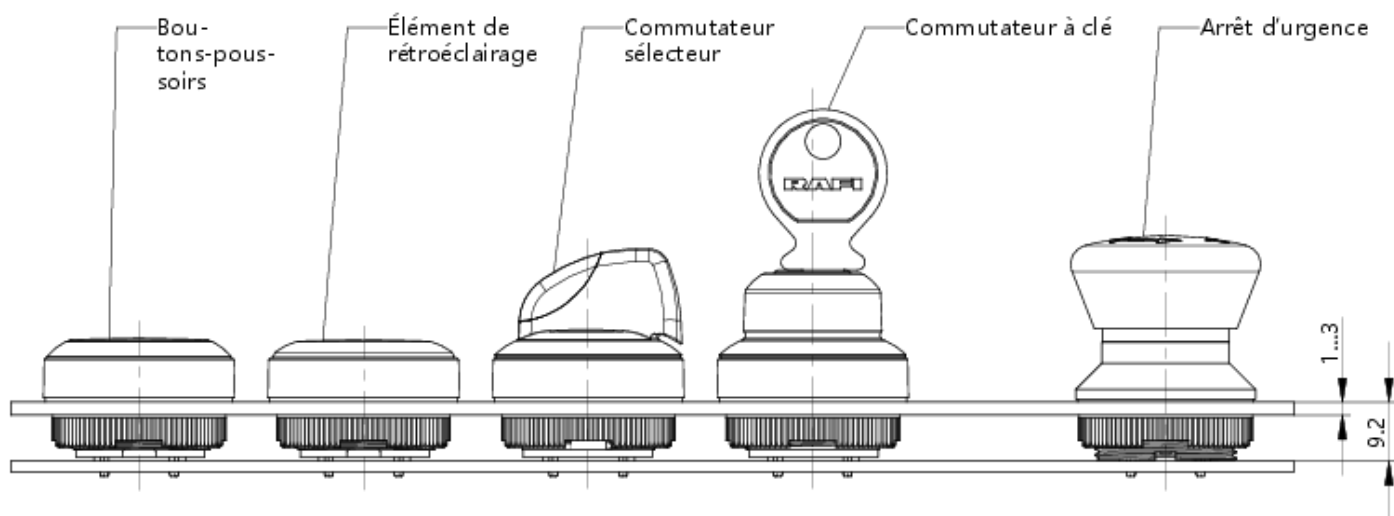
Tension de service de l'agent lumineux, min.	8 Volt
Tension de service de l'agent lumineux, max.	30 Volt
Type de voltage	DC
Tension de service nominale	8-30 Volt
Perte de puissance	0,39 Watt

Schémas

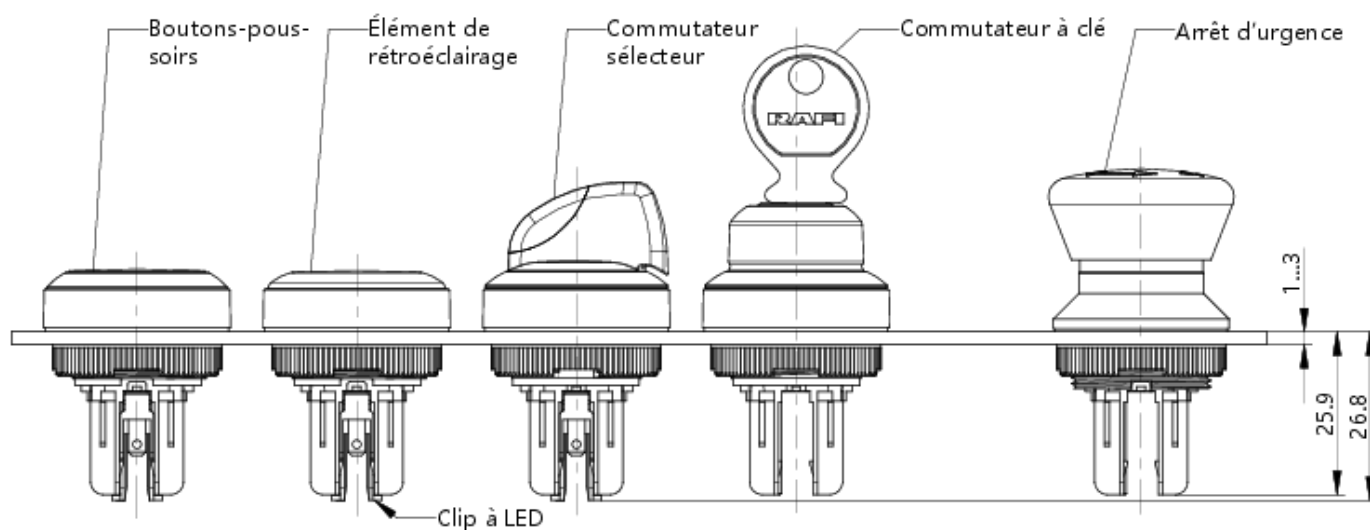
Schémas des cotes



Dessin du système



Dessin du système



Schémas des ouvertures d'emplacement



acc. to IEC 60947-5-1

Dessin de platines avant

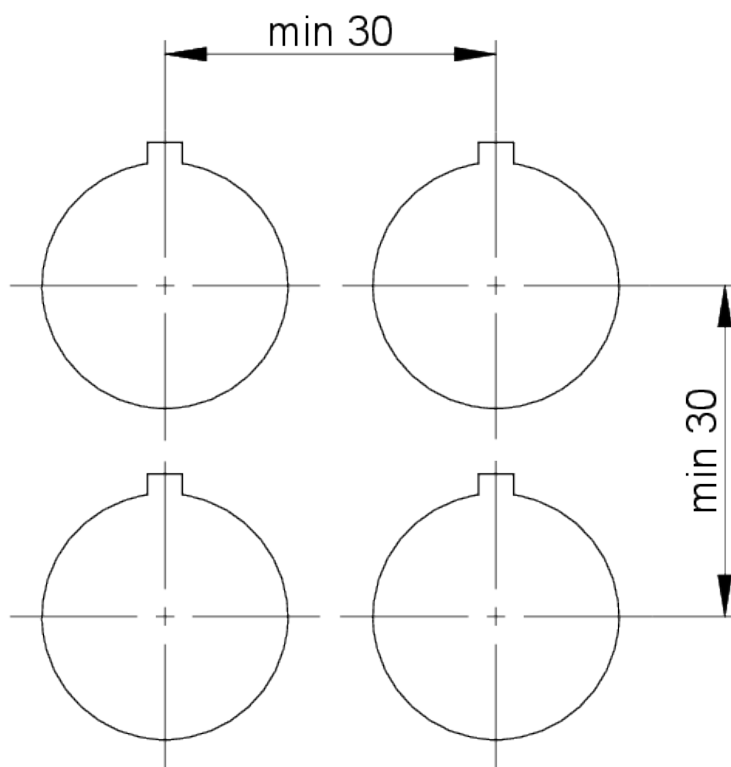
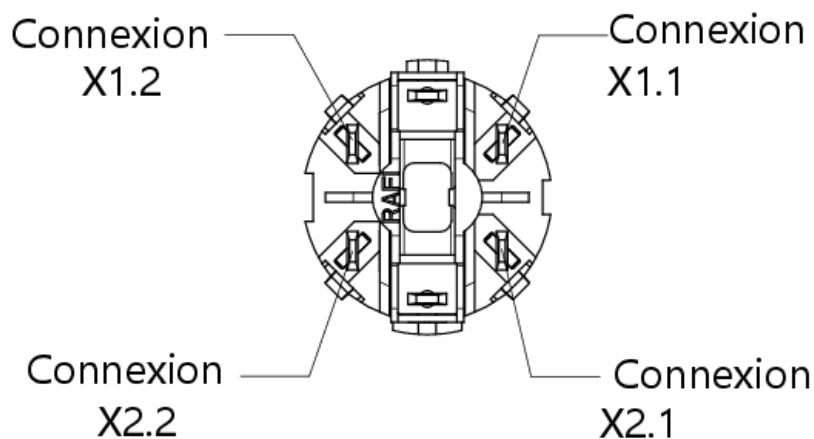


Schéma des connexions



X1.1 + X2.1 vert

X1.2 + X2.2 rouge