

RAFIX 22 FSR, voyant de signalisation, bord rond, Agents lumineux rouge / vert, Panneau blanc, Connexion par fiche plate 2,8 x 0,8



Domaines d'application/principaux

- › Mesurer – Commander – Réguler
- › Électrotechnique
- › Construction de machines et installations
- › Construction de signaux
- › Machines d'exploitation agricole et forestière
- › Machines de construction
- › Robot industriel

Caractéristiques spéciales

- › Élément de rétroéclairage avec affichage blanc (non éclairé) / rouge / vert
- › Trois états de signalisation affichables avec une lampe
- › Connexion pour cosses (QC) avec protection intégrée contre l'inversion de polarité
- › Indice de protection : IP 65 en façade



Description

Les appareils de commande RAFIX sont définis chez RAFI comme des éléments modulaires, composés d'un élément d'actionnement, si nécessaire d'un accouplement et d'une unité de contact ou d'éclairage individuelle.

Les éléments d'actionnement (tels que les boutons-poussoirs, les actionneurs d'arrêt d'urgence, etc.) n'ont la tactilité, le réarmement et la fonction prévus que lorsqu'ils sont assemblés avec les éléments de commutation appropriés.

Des connexions pour cosses 2,8 x 0,8 mm et une protection intégrée contre l'inversion de polarité permettent de représenter trois états de signalisation dans une lampe. Un seul voyant de signalisation est ainsi nécessaire où il en fallait trois auparavant.

- › Éclairage LED rouge / LED vert
- › Tension de service min. 8 ... max. 30 V DC -
- › protection intégrée contre l'inversion de polarité

Données techniques

› Généralités

Couleur du panneau	blanc
Propriété du panneau / coup-de-poing	translucide
Couleur du bord	Inox
Couleur de l'agent lumineux	rouge / vert
Forme du bord	rond
Température de fonctionnement, min.	-25 °C
Température de fonctionnement, max.	60 °C
Température d'entreposage, min.	-40 °C

Liens directs

- › eCatalog RAFI

Température d'entreposage, max.	80 °C
éclairable	oui
Emballage	Carton
Unité de conditionnement	10 pièces
Poids net	10,5 g
Indice de protection en façade	IP65
d'après DIN EN 60529	IP67
	IP69
UL Enclosure Type Rating en façade	type 1
	type 4X indoor
Commande MOQ	10 pièces
Conforme à RoHS	oui
Conforme à REACH	oui

> Cote de montage

Cote extérieure longueur	31,3 mm
Cote extérieure largeur	31,3 mm
Cote extérieure hauteur	37,65 mm
Ouverture d'emplacement	22,3 mm
Encastrement	25,45 mm
Hauteur de montage	12,2 mm

> Valeurs caractéristiques mécaniques

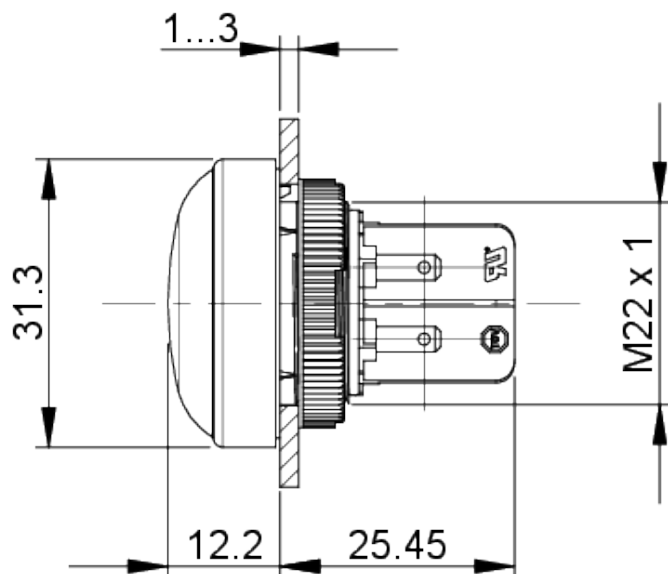
Soudabilité	Non
Connexion à l'arrière	Connexion par fiche plate 2,8 x 0,8

> Valeurs caractéristiques électriques

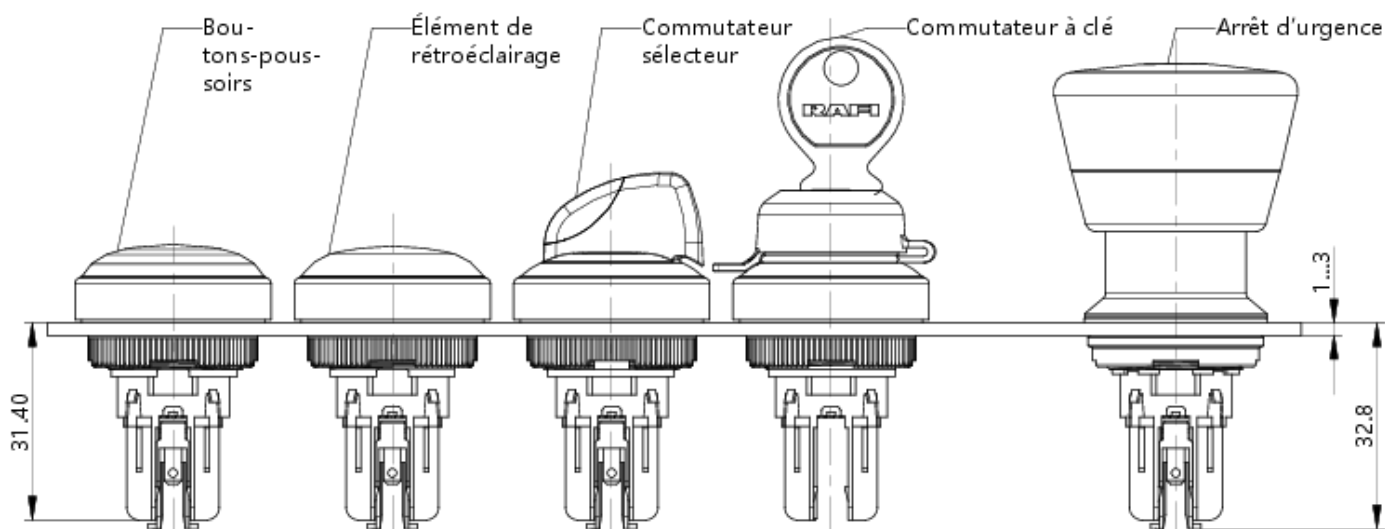
Tension de service de l'agent lumineux, min.	8 Volt
Tension de service de l'agent lumineux, max.	30 Volt
Type de voltage	DC
Tension de service nominale	8-30 Volt
Perte de puissance	0,39 Watt

Schémas

Schémas des cotes



Dessin du système



Dessin de platines avant

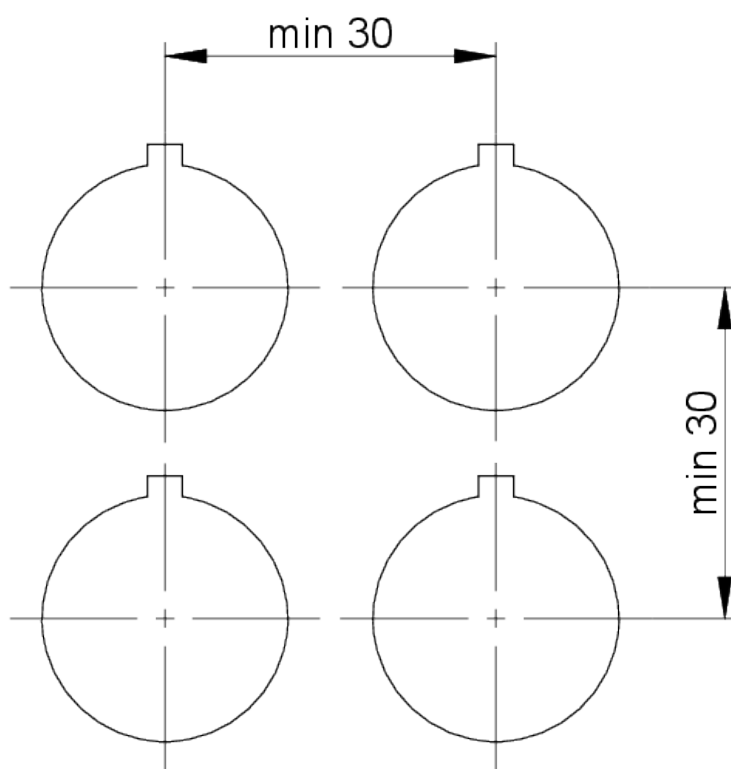
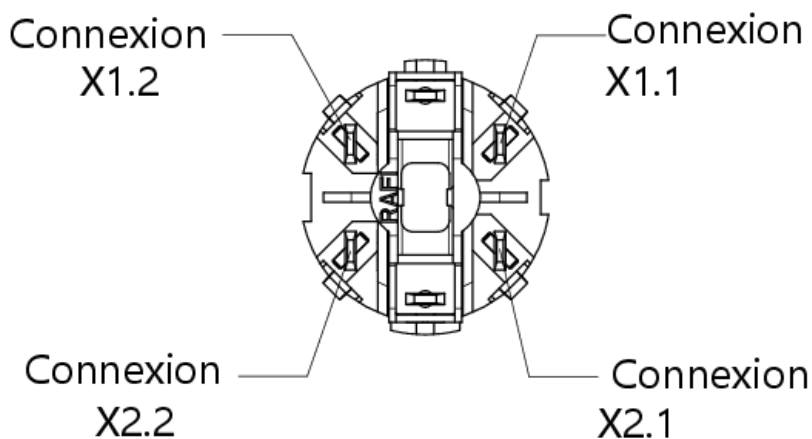


Schéma des connexions



X1.1 + X2.1 vert

X1.2 + X2.2 rouge