

RAFIX 30 FS⁺, voyant de signalisation, bord rond, Agents lumineux rouge / vert, Panneau blanc, Connexion par fiche plate 2,8 x 0,8



Domaines d'application/principaux

- › Mesurer – Commander – Réguler
- › Électrotechnique
- › Construction de machines et installations
- › Construction de signaux
- › Construction automobile
- › Robot industriel

Caractéristiques spéciales

- › Élément de rétroéclairage avec affichage blanc (non éclairé) / rouge / vert
- › Trois états de signalisation affichables avec une lampe
- › Connexion pour cosses (QC) avec protection intégrée contre l'inversion de polarité
- › Indice de protection : IP 65 en façade



Description

Les appareils de commande RAFIX sont définis chez RAFI comme des éléments modulaires, composés d'un élément d'actionnement, si nécessaire d'un accouplement et d'une unité de contact ou d'éclairage individuelle.

Les éléments d'actionnement (tels que les boutons-poussoirs, les actionneurs d'arrêt d'urgence, etc.) n'ont la tactilité, le réarmement et la fonction prévus que lorsqu'ils sont assemblés avec les éléments de commutation appropriés.

Des connexions pour cosses 2,8 x 0,8 mm et une protection intégrée contre l'inversion de polarité permettent d'afficher trois états de signalisation dans une lampe : blanc non éclairé, rouge éclairé, vert éclairé.

Données techniques

› Généralités

Couleur du panneau	blanc
Couleur de la bague frontale	Inox
Couleur de l'agent lumineux	rouge / vert
Forme du bord	rond
Température de fonctionnement, min.	-25 °C
Température de fonctionnement, max.	60 °C
Température d'entreposage, min.	-40 °C
Température d'entreposage, max.	80 °C
éclairable	oui
Emballage	Carton
Unité de conditionnement	10 pièces
Poids net	16,6 g
UL Enclosure Type Rating en façade	type 1 type 4X indoor
Commande MOQ	20 pièces

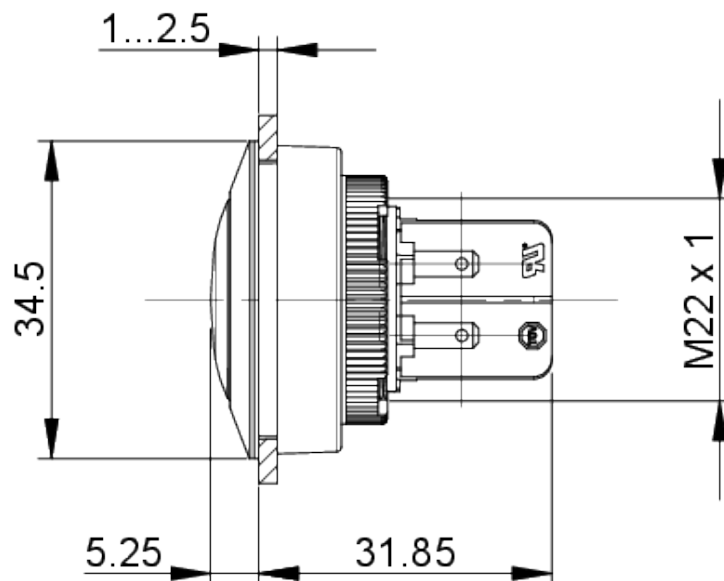
Liens directs

- › eCatalog RAFI

Conforme à RoHS	oui
Conforme à REACH	oui
> Cote de montage	
Cote extérieure longueur	34,5 mm
Cote extérieure largeur	34,5 mm
Cote extérieure hauteur	37,1 mm
Ouverture d'emplacement	30,3 mm
Encastrement	31,85 mm
Hauteur de montage	5,25 mm
Pas, min.	35 mm
Cote du bord	34,5 mm
> Valeurs caractéristiques mécaniques	
Fixation	Bague fileté
Soudabilité	Non
Connexion à l'arrière	Connexion par fiche plate 2,8 x 0,8
> Valeurs caractéristiques électriques	
Tension de service de l'agent lumineux, min.	8 Volt
Tension de service de l'agent lumineux, max.	30 Volt
Type de voltage	DC
Tension de service nominale	8-30 Volt
Perte de puissance	0,39 Watt

Schémas

Schémas des cotes



Schémas des ouvertures d'emplacement

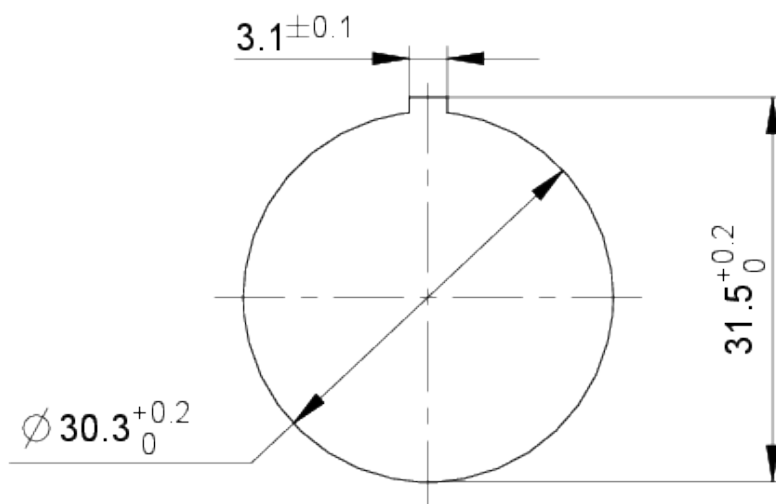
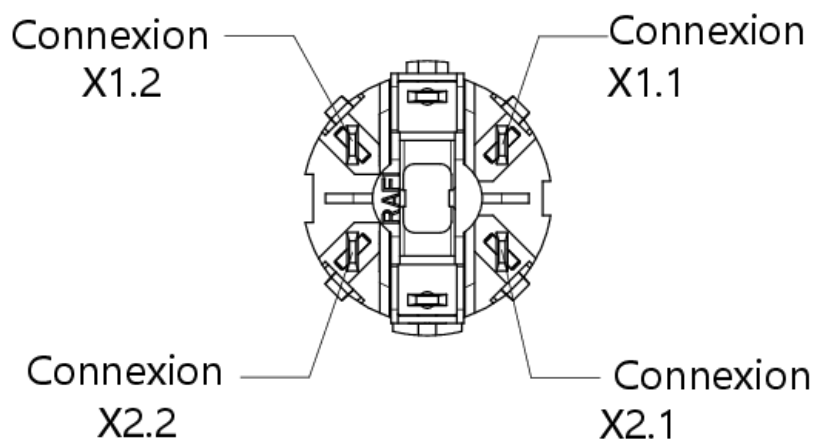


Schéma des connexions

X1.1 + X2.1 vert

X1.2 + X2.2 rouge