

MICON 5, plongeur-rehausseur carré 11 mm, avec butée mécanique, jaune, GH 9,55 mm



Domaines d'application/principaux

- > Mesurer – Commander – Réguler
- > Construction de machines et installations
- > Industrie automobile
- > Construction de signaux
- > Construction automobile
- > Appareils de commande manuels

Description

Le large choix de pistons standard de différentes formes et couleurs garantit une gamme polyvalente d'applications pour la sonde à faible course MICON 5.

Données techniques

> Généralités

Couleur du panneau	jaune
éclairable	oui
Unité de conditionnement	100 pièces
Poids net	0,7 g
Commande MOQ	500 pièces
Conforme à RoHS	oui
Conforme à REACH	oui

Liens directs

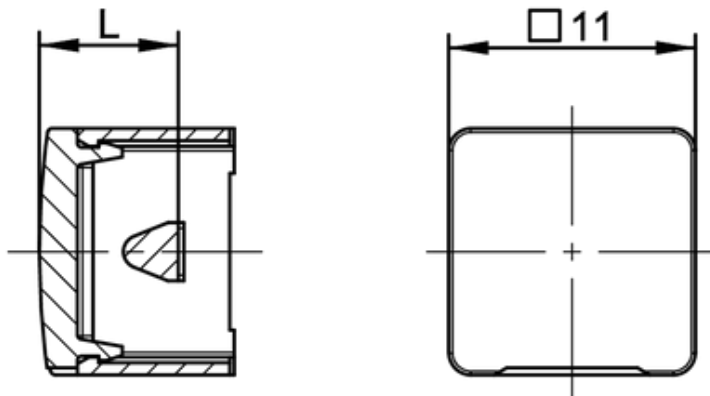
> [eCatalog RAFI](#)

> Cote de montage

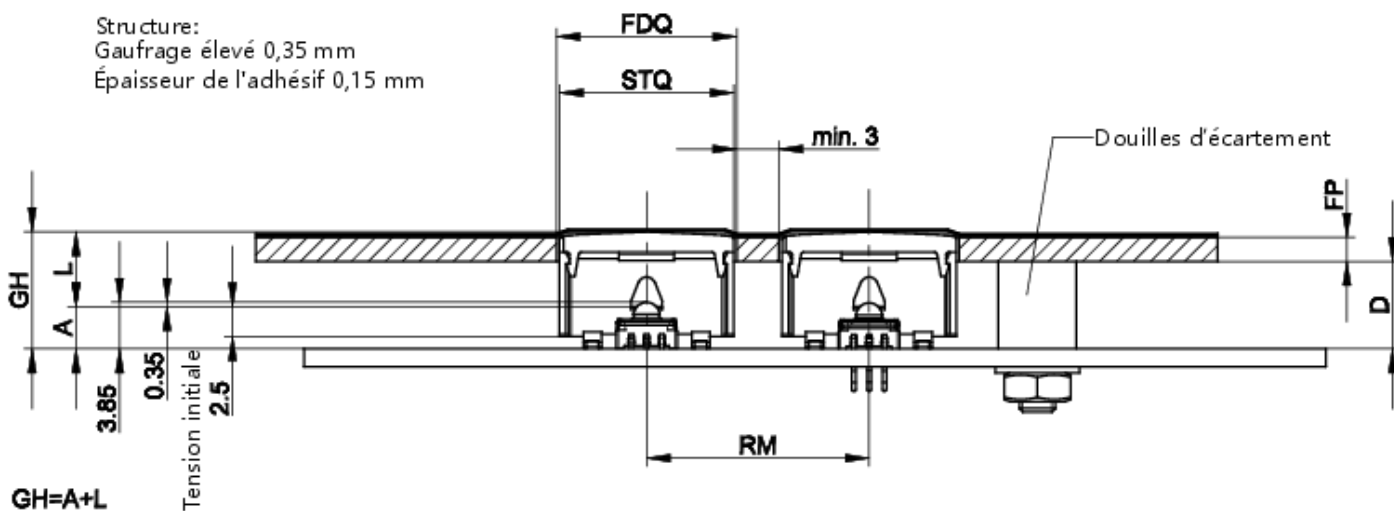
Cote extérieure longueur	8,7 mm
Cote extérieure largeur	11 mm
Cote extérieure hauteur	11 mm
Longueur du plongeur L	6,2 mm
Hauteur du support A	3,35 mm
Hauteur totale GH	9,55 mm

Schémas

Schémas des cotes



Dessin du système



Dessin de circuits imprimés

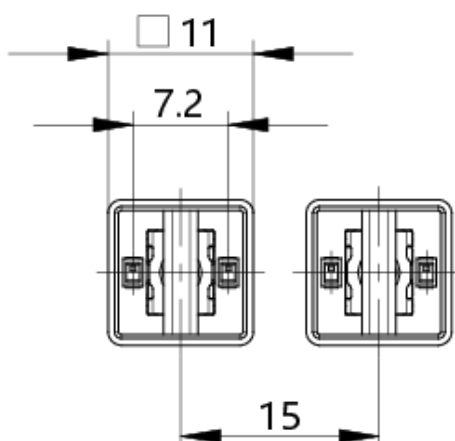
Vue sans platine avant, film et
panneau

Illustration avec 2 LED OSRAM LO M676-Q1R1-24