

MICON 5, plongeur-rehausseur carré 14,5 mm, avec butée mécanique, jaune, GH 12,5 mm



Domaines d'application/principaux

- > Mesurer – Commander – Réguler
- > Construction de machines et installations
- > Industrie automobile
- > Construction de signaux
- > Construction automobile
- > Appareils de commande manuels

Description

Le large choix de pistons standard de différentes formes et couleurs garantit une gamme polyvalente d'applications pour la sonde à faible course MICON 5.

Données techniques

> Généralités

Couleur du panneau	jaune
éclairable	oui
Unité de conditionnement	100 pièces
Poids net	0,9 g
Commande MOQ	500 pièces
Conforme à RoHS	oui
Conforme à REACH	oui

Liens directs

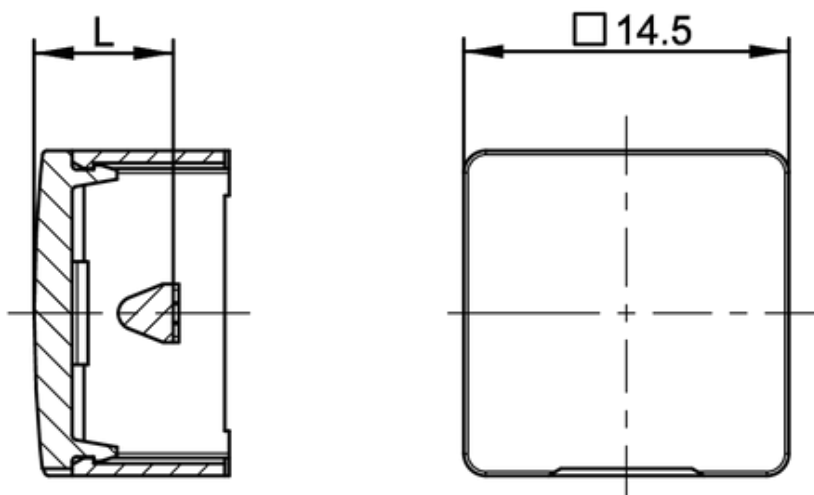
- > eCatalog RAFI

> Cote de montage

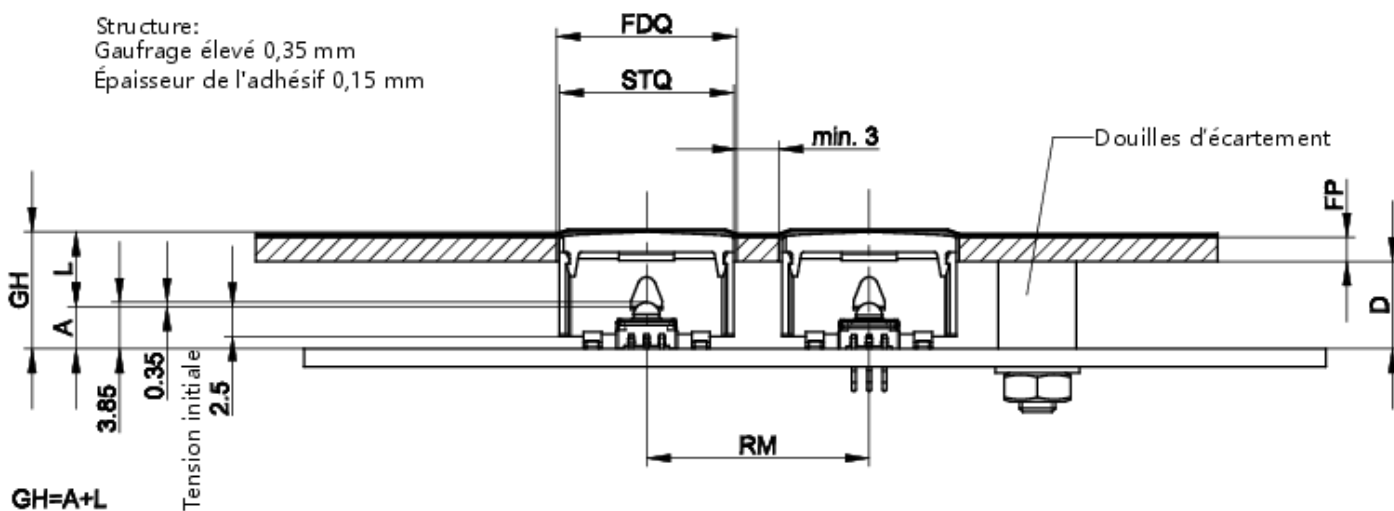
Cote extérieure longueur	11,65 mm
Cote extérieure largeur	14,5 mm
Cote extérieure hauteur	14,5 mm
Longueur du plongeur L	9,15 mm
Hauteur du support A	3,35 mm
Hauteur totale GH	12,5 mm

Schémas

Schémas des cotes



Dessin du système



Dessin de circuits imprimés

Vue sans platine avant, film
et panneau

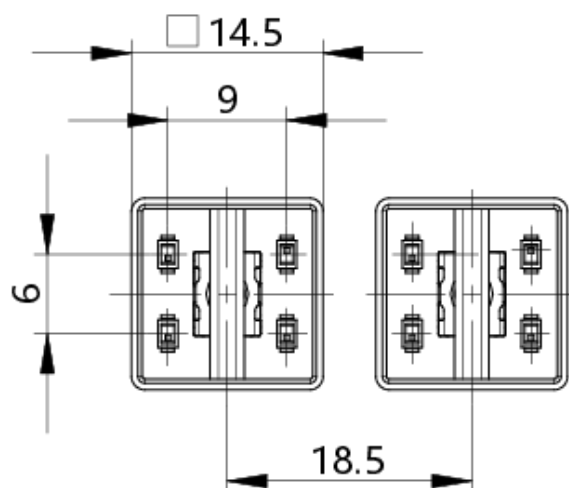


Illustration avec 4 LED OSRAM LO M676-Q1R1-24

Dessin de circuits imprimés

Vue sans platine avant,
film et panneau

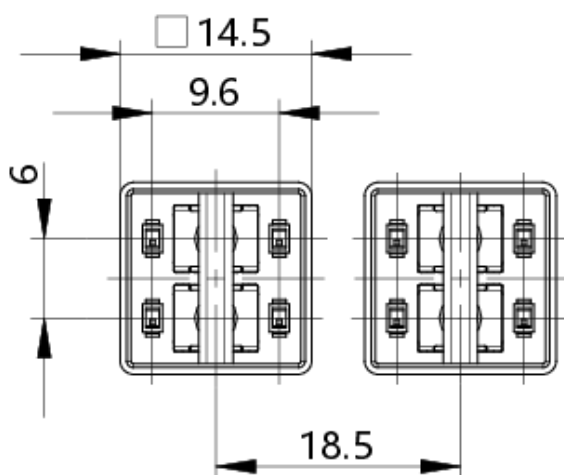


Illustration avec 4 LED OSRAM LO M676-Q1R1-24