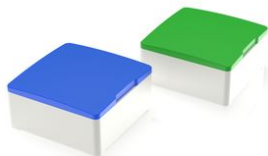


## MICON 5, plongeur-rehausseur carré 18 mm, avec butée mécanique, blanc, GH 12,5 mm



### Domaines d'application/principaux

- > Mesurer – Commander – Réguler
- > Construction de machines et installations
- > Industrie automobile
- > Construction de signaux
- > Construction automobile
- > Appareils de commande manuels

### Description

Le large choix de pistons standard de différentes formes et couleurs garantit une gamme polyvalente d'applications pour la sonde à faible course MICON 5.

### Données techniques

#### > Généralités

Couleur du panneau	blanc
éclairable	oui
Unité de conditionnement	100 pièces
Poids net	1,3 g
Commande MOQ	500 pièces
Conforme à RoHS	oui
Conforme à REACH	oui

#### Liens directs

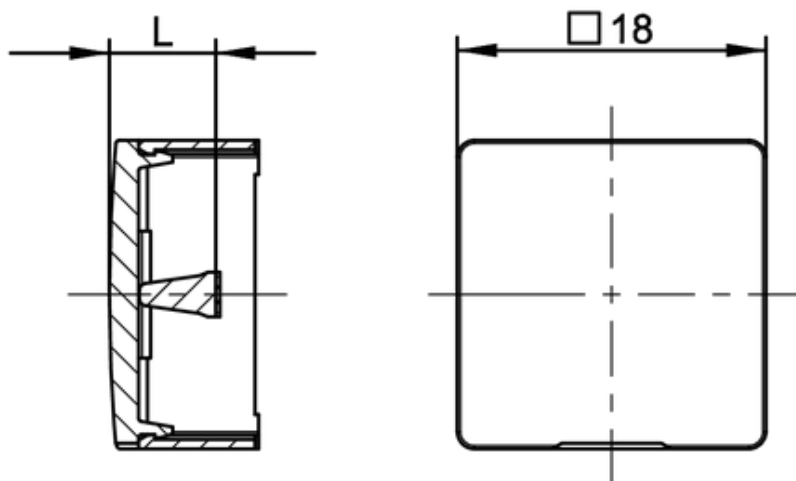
- > [eCatalog RAFI](#)

#### > Cote de montage

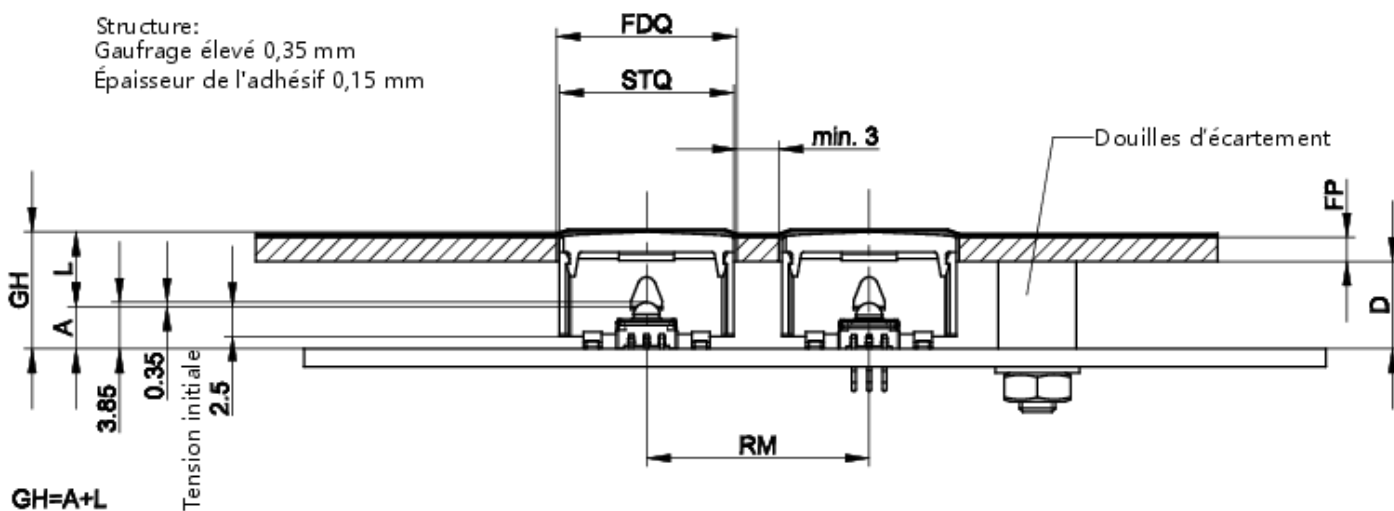
Cote extérieure longueur	11,65 mm
Cote extérieure largeur	18 mm
Cote extérieure hauteur	18 mm
Longueur du plongeur L	9,15 mm
Hauteur du support A	3,35 mm
Hauteur totale GH	12,5 mm

## Schémas

### Schémas des cotes



### Dessin du système



## Dessin de circuits imprimés

Vue sans platine avant,  
film et panneau

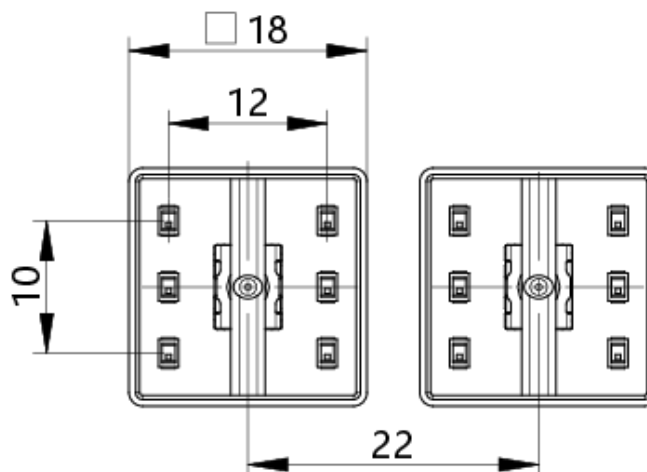


Illustration avec 6 LED OSRAM LO M676-Q1R1-24

## Dessin de circuits imprimés

Vue sans platine avant,  
film et panneau

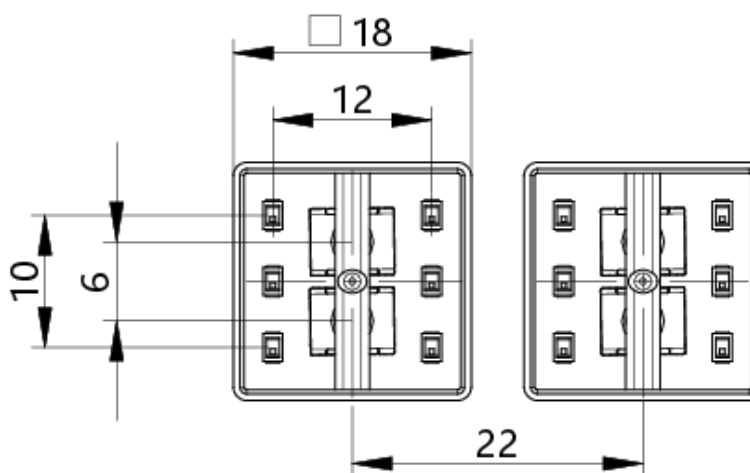


Illustration avec 6 LED OSRAM LO M676-Q1R1-24