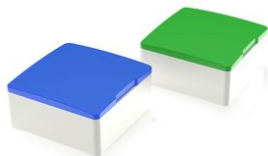


MICON 5, plongeur-rehausseur carré 18 mm, avec butée mécanique, bleu, GH 12,5 mm



Domaines d'application/principaux

- > Mesurer – Commander – Réguler
- > Construction de machines et installations
- > Industrie automobile
- > Construction de signaux
- > Construction automobile
- > Appareils de commande manuels

Description

Le large choix de pistons standard de différentes formes et couleurs garantit une gamme polyvalente d'applications pour la sonde à faible course MICON 5.

Données techniques

> Généralités

Couleur du panneau	bleu
éclairable	oui
Unité de conditionnement	100 pièces
Poids net	1,3 g
Commande MOQ	500 pièces
Conforme à RoHS	oui
Conforme à REACH	oui

Liens directs

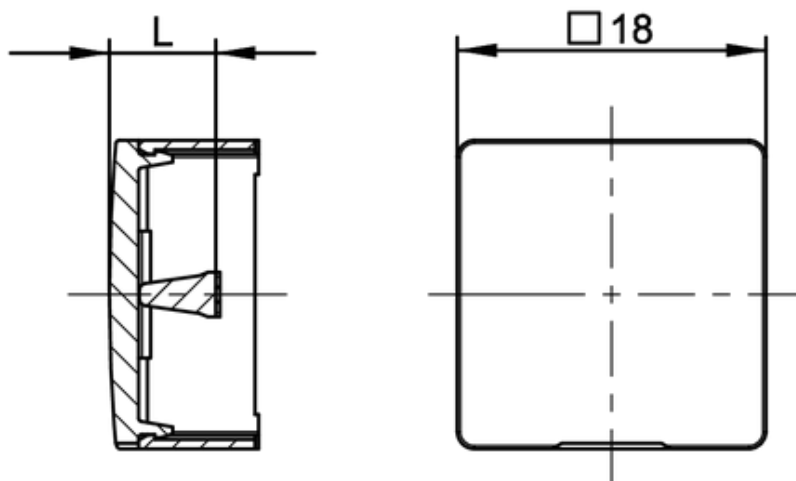
> [eCatalog RAFI](#)

> Cote de montage

Cote extérieure longueur	11,65 mm
Cote extérieure largeur	18 mm
Cote extérieure hauteur	18 mm
Longueur du plongeur L	9,15 mm
Hauteur du support A	3,35 mm
Hauteur totale GH	12,5 mm

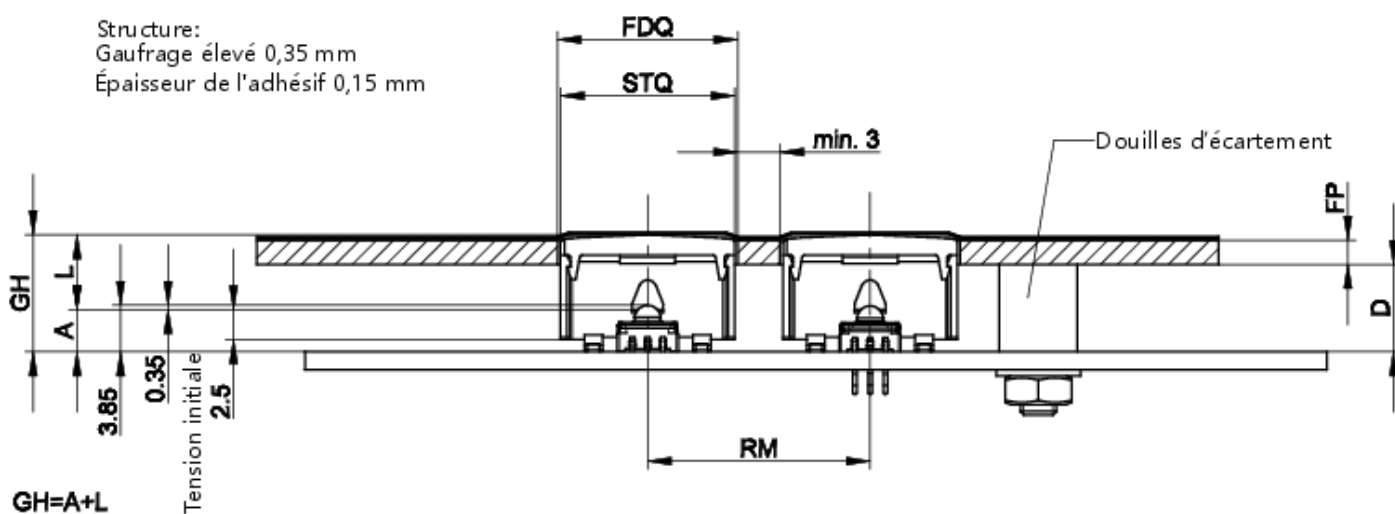
Schémas

Schémas des cotes



Dessin du système

Structure:
Gaufrage élevé 0,35 mm
Épaisseur de l'adhésif 0,15 mm



Dessin de circuits imprimés

Vue sans platine avant,
film et panneau

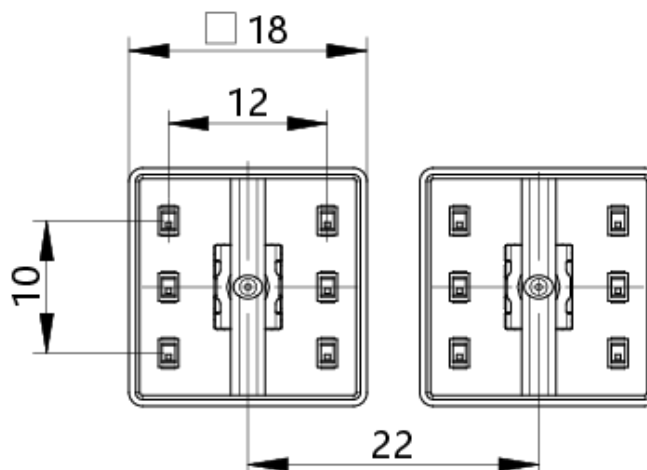


Illustration avec 6 LED OSRAM LO M676-Q1R1-24

Dessin de circuits imprimés

Vue sans platine avant,
film et panneau

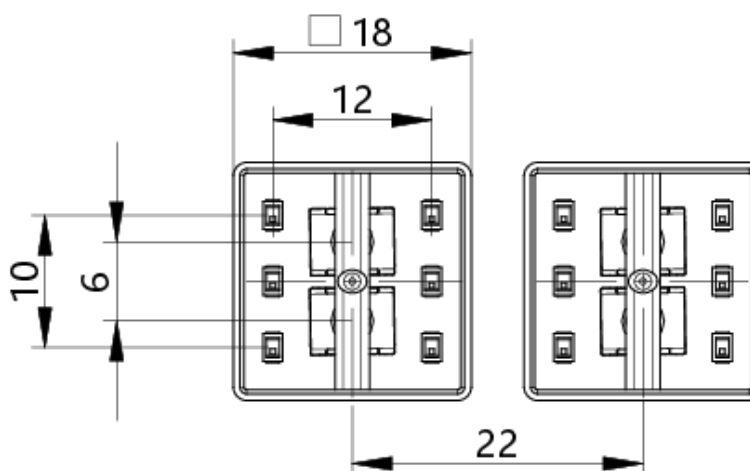


Illustration avec 6 LED OSRAM LO M676-Q1R1-24