

RACON, plongeur-rehausseur carré, 14mm, L 7,5 mm



Domaines d'application/principaux

- Mesurer – Commander – Réguler
- Construction de machines et installations
- Industrie automobile
- Construction de signaux
- Construction automobile
- Appareils de commande manuels

Description

Le large choix de pistons standard de différentes formes et couleurs garantit une gamme polyvalente d'applications pour la sonde à faible course RACON.

Données techniques

➤ Généralités

Couleur	blanc
Forme du bord	carré
éclairable	non
Unité de conditionnement	500 pièces
Poids net	0,4 g
Commande MOQ	2 500 pièces
Conforme à RoHS	oui
Conforme à REACH	oui
Matériau des composants	Plastique

Liens directs

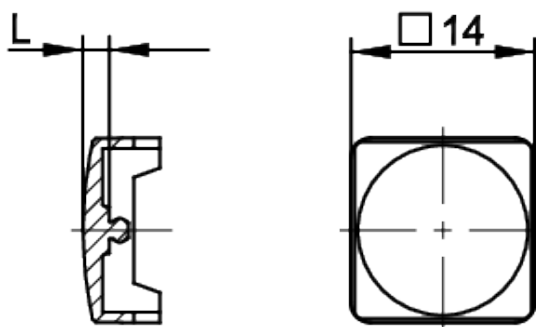
- [eCatalog RAFI](#)

➤ Cote de montage

Cote extérieure longueur	11,35 mm
Cote extérieure largeur	14 mm
Cote extérieure hauteur	14 mm
Longueur du plongeur L	7,5 mm
Hauteur du support A	4,9 mm
Hauteur totale GH	12,4 mm

Schémas

Schémas des cotes



Dessin du système

