

## MICON 5, plongeur-rehausseur rond 14,5 mm, GH 5,55 mm



### Domaines d'application/principaux

- > Mesurer – Commander – Réguler
- > Construction de machines et installations
- > Industrie automobile
- > Construction de signaux
- > Construction automobile
- > Appareils de commande manuels

### Description

Le large choix de pistons standard de différentes formes et couleurs garantit une gamme polyvalente d'applications pour la sonde à faible course MICON 5.

### Données techniques

#### > Généralités

Couleur	blanc
Forme du bord	rond
éclairable	non
Unité de conditionnement	500 pièces
Poids net	0,3 g
Commande MOQ	500 pièces
Conforme à RoHS	oui
Conforme à REACH	oui
Matériau des composants	Plastique

#### Liens directs

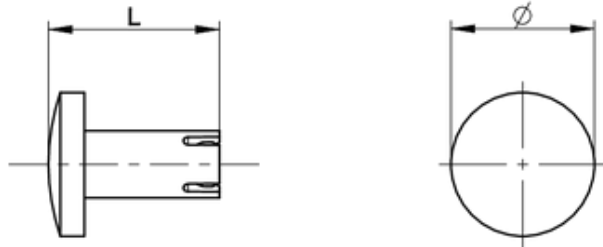
- > [eCatalog RAFI](#)

#### > Cote de montage

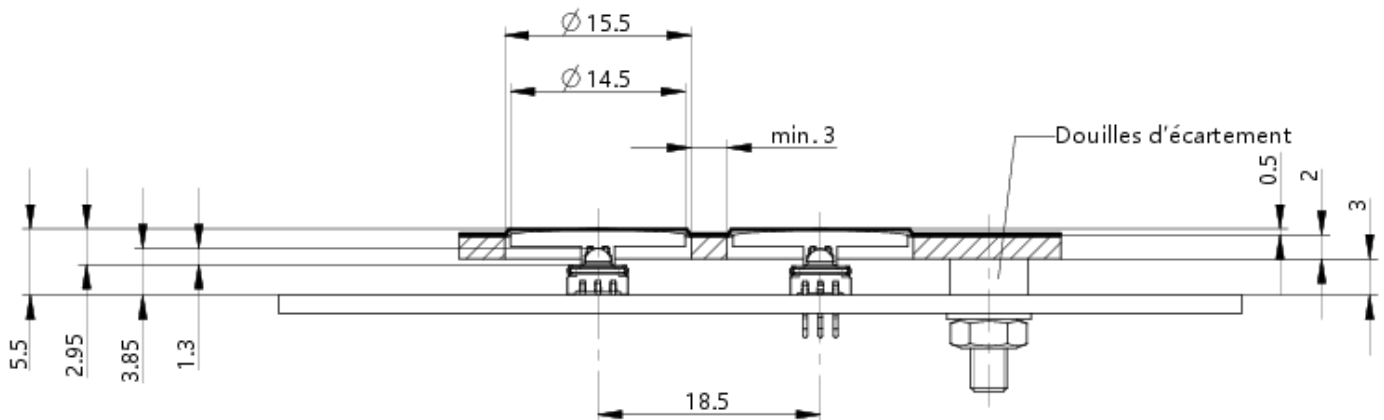
Cote extérieure longueur	3 mm
Cote extérieure largeur	14,5 mm
Cote extérieure hauteur	14,5 mm
Longueur du plongeur L	3 mm
Hauteur du support A	2,55 (SMT) / 2.5 (THT) mm
Hauteur totale GH	5,55 mm

## Schémas

### Schémas des cotes

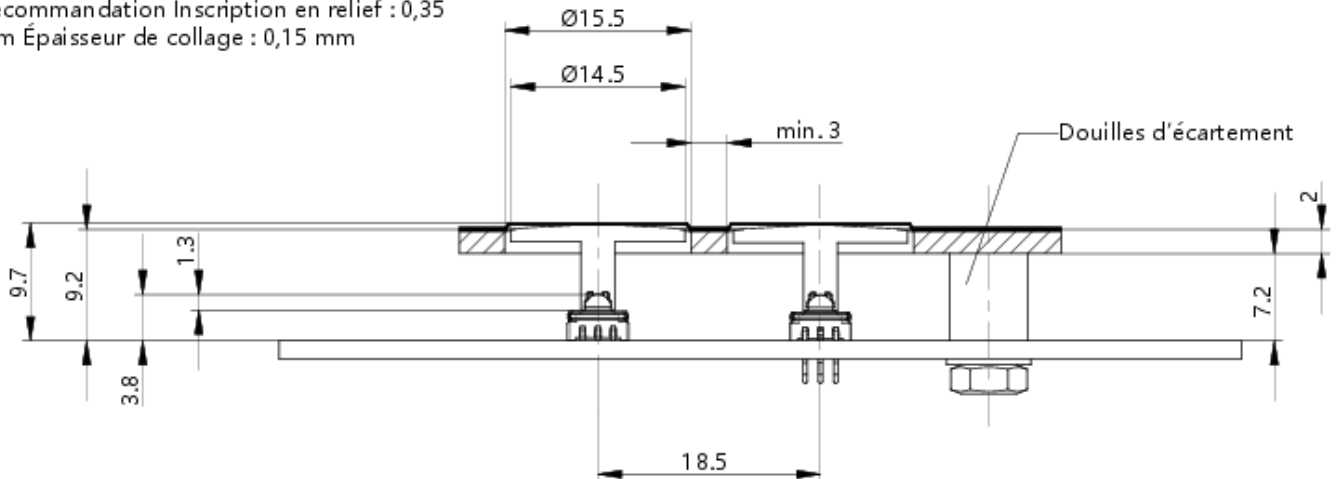


### Dessin du système



### Dessin du système

Recommandation Inscription en relief : 0,35 mm  
Épaisseur de collage : 0,15 mm



### Dessin du système

Recommandation  
Inscription en relief : 0,35 mm  
Épaisseur de collage : 0,15 mm

