

## RACON, plongeur-rehausseur rond 8 mm, L 1,5 mm



### Domaines d'application/principaux

- Mesurer – Commander – Réguler
- Construction de machines et installations
- Industrie automobile
- Construction de signaux
- Construction automobile
- Appareils de commande manuels

### Description

Le large choix de pistons standard de différentes formes et couleurs garantit une gamme polyvalente d'applications pour la sonde à faible course RACON.

### Données techniques

#### ➤ Généralités

Couleur	blanc
Forme du bord	rond
éclairable	non
Unité de conditionnement	500 pièces
Poids net	0,1 g
Commande MOQ	2 500 pièces
Conforme à RoHS	oui
Conforme à REACH	oui
Matériau des composants	Plastique

#### Liens directs

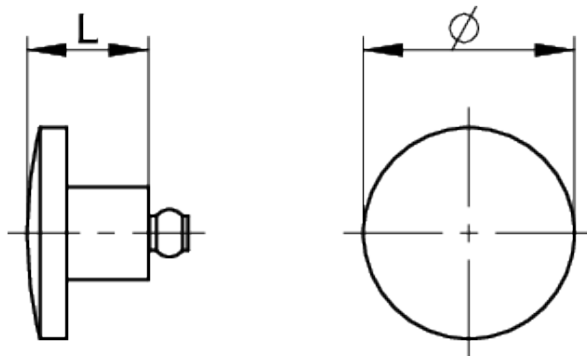
- [eCatalog RAFI](#)

#### ➤ Cote de montage

Cote extérieure longueur	3 mm
Cote extérieure largeur	8 mm
Cote extérieure hauteur	8 mm
Longueur du plongeur L	1,5 mm

## Schémas

### Schémas des cotes



### Dessin du système

#### Connexion Gullwing CMS

Recommandation : Inscription en relief : 0,35 mm Épaisseur de collage : 0,15 mm

