

## RACON, plongeur-rehausseur rond 14,5 mm, L 2 mm



### Domaines d'application/principaux

- > Mesurer – Commander – Réguler
- > Construction de machines et installations
- > Industrie automobile
- > Construction de signaux
- > Construction automobile
- > Appareils de commande manuels

### Description

Le large choix de pistons standard de différentes formes et couleurs garantit une gamme polyvalente d'applications pour la sonde à faible course RACON.

### Données techniques

#### > Généralités

Couleur	blanc
Forme du bord	rond
éclairable	non
Unité de conditionnement	500 pièces
Poids net	0,2 g
Commande MOQ	2 500 pièces
Conforme à RoHS	oui
Conforme à REACH	oui
Matériau des composants	Plastique

#### Liens directs

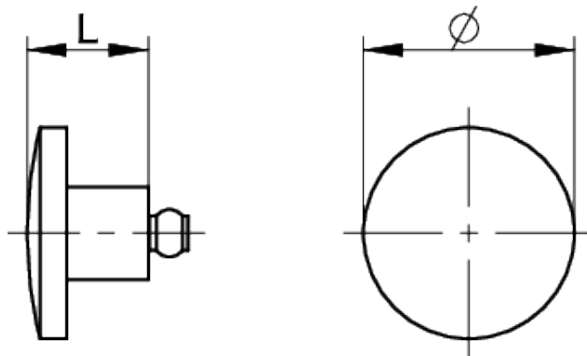
- > [eCatalog RAFI](#)

#### > Cote de montage

Cote extérieure longueur	3,5 mm
Cote extérieure largeur	14,5 mm
Cote extérieure hauteur	14,5 mm
Longueur du plongeur L	2 mm

## Schémas

### Schémas des cotes



### Dessin du système

#### Connexion Gullwing CMS

Recommandation : Inscription en relief : 0,35 mm Épaisseur de collage : 0,15 mm

