



KERN & Sohn GmbH

Ziegelei 1

D-72336 Balingen

E-mail: info@kern-sohn.com

Téléphone : +49-[0]7433-9933-0

Télécopie : +49-[0]7433-9933-149

Web : www.kern-sohn.com

Instruction d'installation Cadre encastré

KERN

Version 2.4

2021-07

F

BFS-A03N / A04N / A08N / BFN-A02/A06



Dessein approximatif

BFS-A03N/A04N/A08N/BFN-A02/A06-IA-f-2124



KERN BFS-A03N/A04N/A08N/BFN-A02/A06

Version 2.4 2021-07

Instruction d'installation

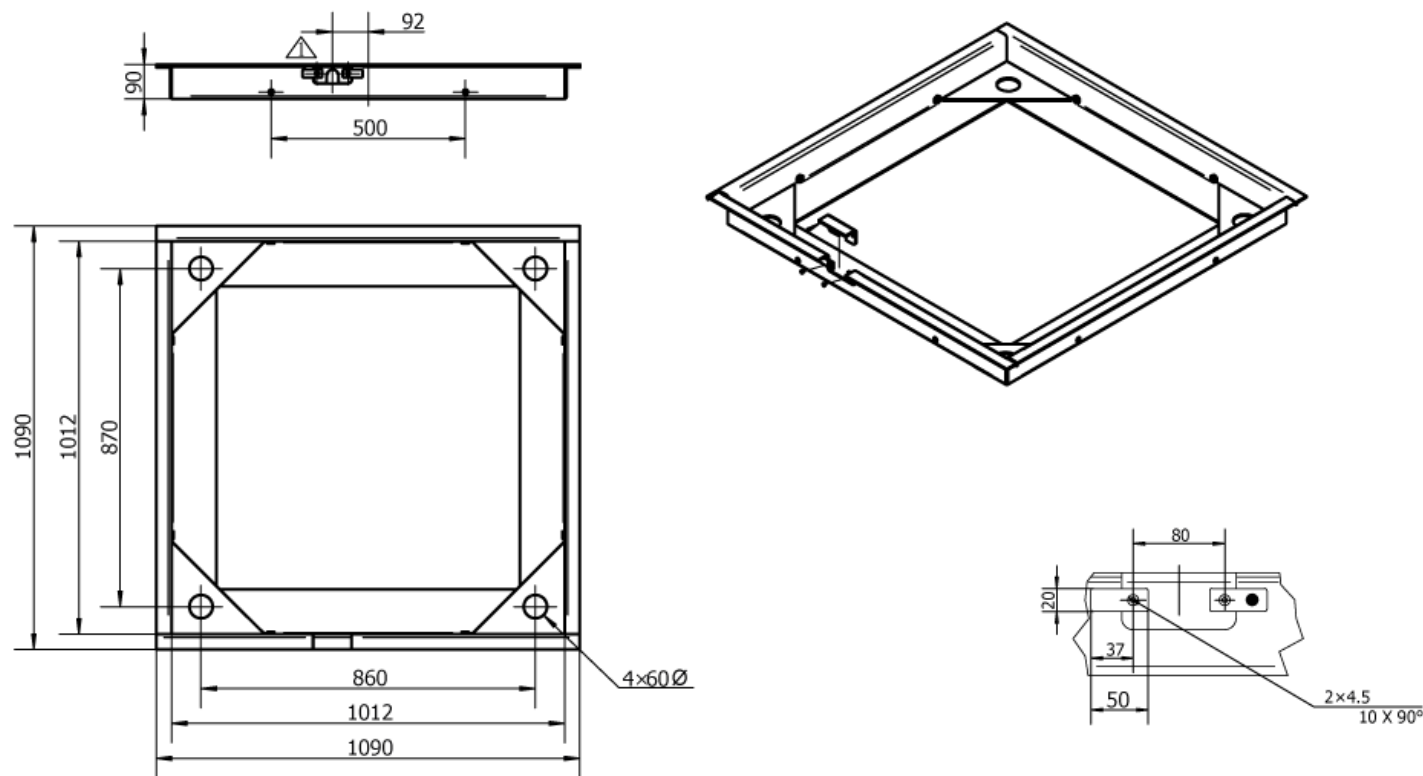
Cadre encastré

Sommaire

1. BFS-A03N Acier verni / BFN-A06 Acier inoxydable	1
2. BFS-A04N Acier verni / BFN-A02N Acier inoxydable	2
3. BFS-A08N	3
4. Protection longitudinale — plan des fondations	4

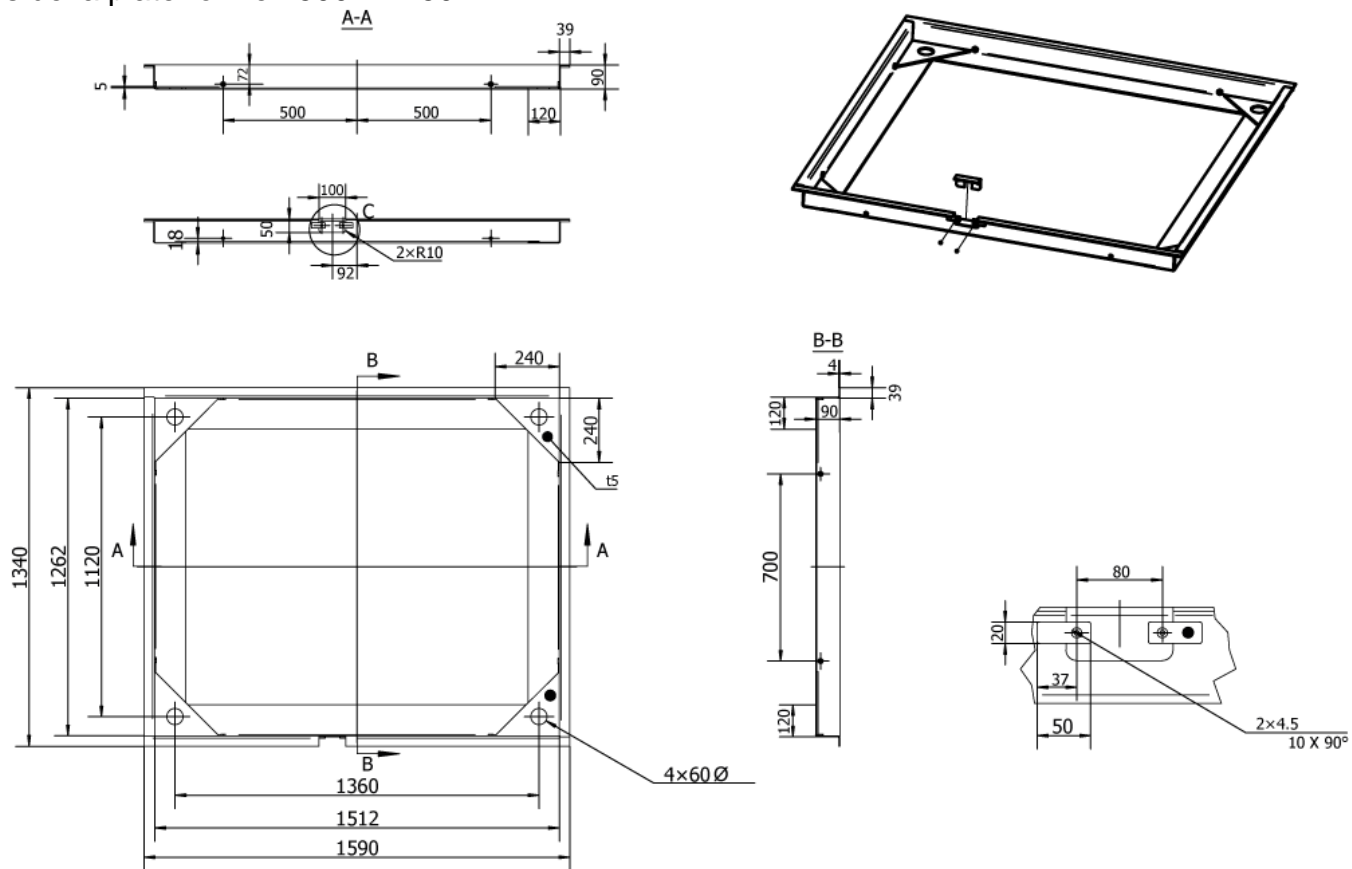
1. BFS-A03N Acier verni / BFN-A06 Acier inoxydable

pour les dimensions de la plate-forme 1000 x 1000



1090 x 1090

2. BFS-A04N Acier verni / BFN-A02N Acier inoxydable
 pour les dimensions de la plate-forme 1500 x 1250

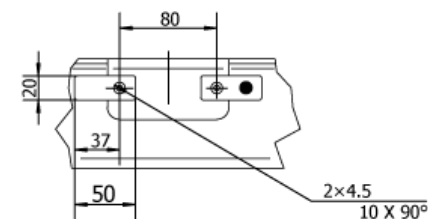
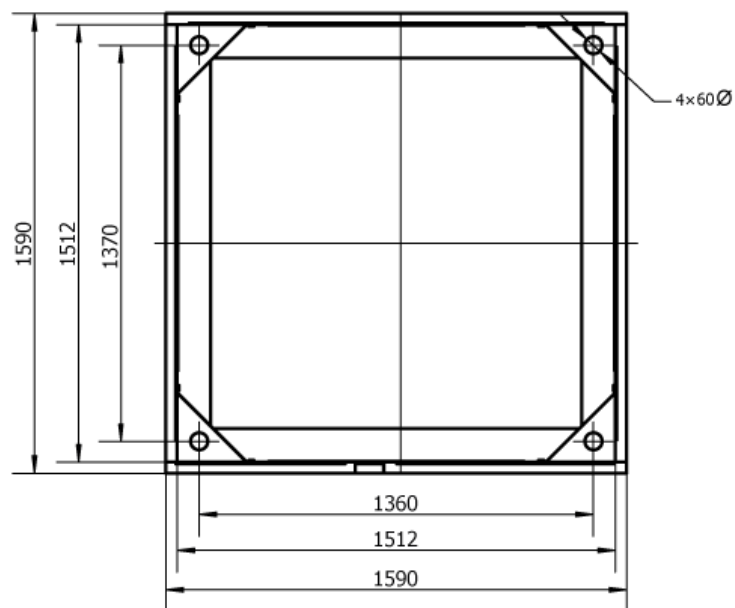
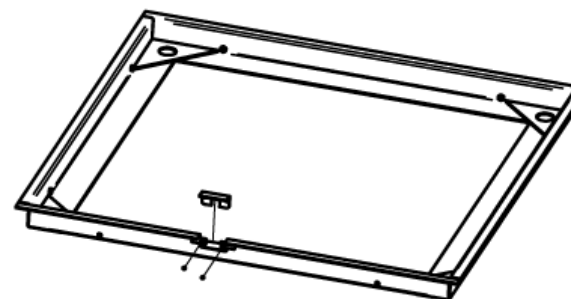
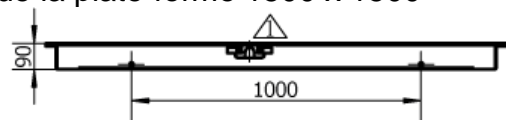


1590 x 1340

3. BFS-A08N

Acier verni

pour les dimensions de la plate-forme 1500 x 1500



1590 x 1590

4. Protection longitudinale — plan des fondations

