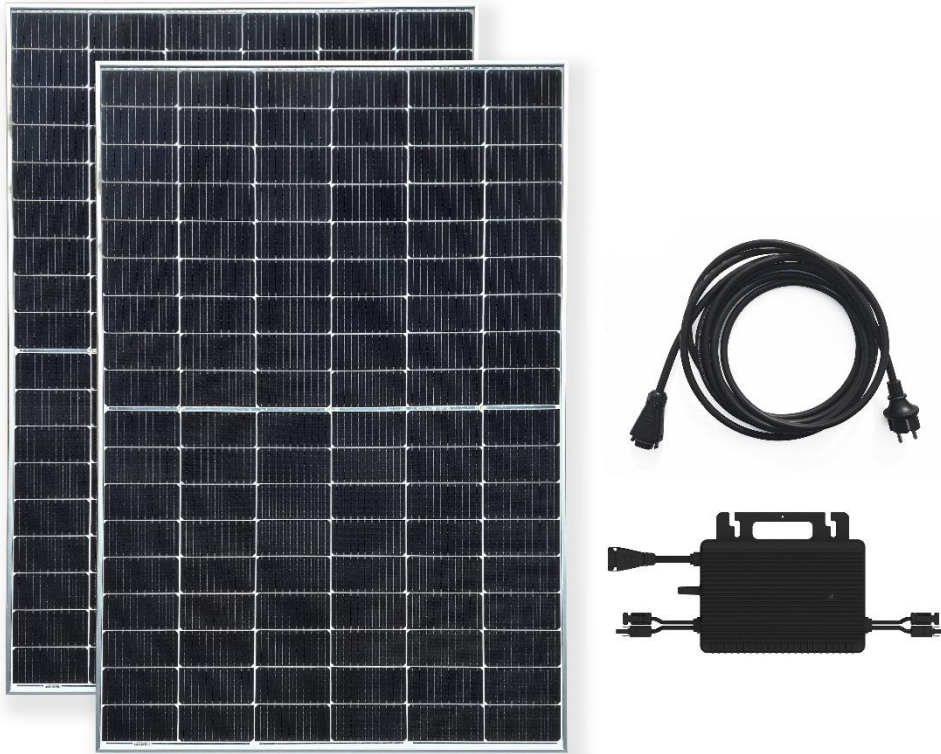


# Technaxx® \* Manuel d'utilisation

## Panneau Solaire Plug and Play 800W WiFi TX-274

Avant d'utiliser l'appareil pour la première fois, veuillez lire attentivement le manuel d'utilisation et les consignes de sécurité



Cet appareil n'est pas destiné à être utilisé par des personnes (y compris des enfants) ayant des capacités physiques, sensorielles ou mentales réduites, ou par des personnes manquant d'expérience ou de connaissances, à moins qu'elles ne soient supervisées ou formées à l'utilisation de cet appareil par une personne responsable de leur sécurité. Les enfants doivent être surveillés pour s'assurer qu'ils ne jouent pas avec cet appareil.

Conservez soigneusement ce manuel d'utilisation pour pouvoir vous y référer ultérieurement ou échanger le produit. Faites de même avec les accessoires d'origine de ce produit. En cas de garantie, veuillez contacter le revendeur ou le magasin où vous avez acheté ce produit.

**Profitez de votre produit. \* Partagez votre expérience et votre opinion sur l'un des portails Internet bien connus.**

Les caractéristiques techniques peuvent être modifiées sans préavis - veuillez vous assurer que vous utilisez le dernier manuel disponible sur le site web du fabricant.

# Sommaire

Instructions importantes au début de l'utilisation .....	3	(connexion CC) .....	12
Signification des icônes utilisées ....	3	Connexion du micro-onduleur au réseau CA (connexion CA).....	12
Remarques.....	4	Première mise en service .....	13
Consignes de sécurité.....	4	Configuration WiFi.....	13
Utilisation à destination.....	6	Obtenir l'application .....	13
Mesures de sécurité lors de l'installation.....	6	Page Web.....	15
Personnel qualifié.....	7	État du voyant .....	16
Clause de non-responsabilité .....	7	Résolution de problème.....	16
Détails du produit.....	8	Caractéristiques techniques .....	17
Contenu du colis:.....	8	Onduleur.....	18
Présentation du produit .....	8	Annexe .....	20
Préparation .....	8	Détermination de la réserve de ligne .....	20
Exigences pour le fonctionnement du système photovoltaïque.....	8	Capacité de charge des câbles en cuivre .....	20
Connexion du micro-onduleur .....	9	Détermination de la réserve de ligne .....	21
Montage.....	10	Pris en charge .....	22
Remarques générales .....	10	Entretien et maintenance.....	22
Balcon .....	11	Déclaration de Conformité.....	22
Toit plat (toit en bitume) .....	11	Élimination.....	22
Façade .....	12		
Connexion du panneau solaire			

## Instructions importantes au début de l'utilisation



### ATTENTION!

*Selon l'Agence fédérale allemande des réseaux, les installations supérieures à 800 W ne peuvent être réalisées que par des électriciens qualifiés. De plus, un rapport correspondant doit être transmis à l'opérateur du réseau! Contactez donc un électricien spécialisé si votre installation dépasse 800 W!*

## Signification des icônes utilisées



Lisez le manuel d'utilisation



Attention



Attention, risque de choc électrique.



Attention, surface chaude

## Remarques

● Par principe, l'installation ne doit être effectuée que par le personnel qualifié. Pour les installations d'une puissance supérieure à 800 W, le montage doit être réalisé par une entreprise électrotechnique spécialisée! Respectez également les exigences de votre opérateur réseau et les réglementations légales locales. ● N'utilisez le produit que pour l'usage auquel il est destiné. ● N'endommagez pas le produit. Les éléments suivants peuvent causer des dommages au produit: tension incorrecte, accidents (notamment du liquide ou de l'humidité), mauvaise utilisation ou abus du produit, installation incorrecte ou inappropriée, problèmes électriques, notamment des surtensions ou des dommages causés par la foudre, infestation d'insectes, altération ou modification du produit par des personnes autres que le personnel d'entretien autorisé, exposition à des matériaux anormalement corrosifs, corps étrangers dans l'appareil, utilisation avec des accessoires qui n'ont pas été préalablement approuvés. ● Reportez-vous et respectez tous les avertissements, précautions et consignes de sécurité spécifiés dans le manuel d'utilisation.

## Consignes de sécurité

- Lisez attentivement le manuel d'utilisation. Il contient des informations importantes sur l'utilisation, la sécurité et l'entretien de l'appareil. Conservez le manuel d'utilisation en lieu sûr et remettez-le aux utilisateurs suivants, le cas échéant.
- Avant d'installer ou d'utiliser le panneau solaire, veuillez lire toutes les instructions et tous les avertissements figurant dans la documentation technique, sur le micro-onduleur et sur les modules solaires.
- L'appareil ne peut être utilisé qu'à destination prévue dans ce manuel.
- Suivez les consignes de sécurité lors de l'utilisation.
- Avant la mise en service, vérifiez que l'appareil, son câble de raccordement et ses accessoires ne sont pas endommagés. N'utilisez pas l'appareil s'il est visiblement endommagé.
- Utilisez l'appareil uniquement à partir de sources d'alimentation domestiques. Vérifiez que la tension secteur indiquée sur la plaque signalétique correspond à votre tension secteur.
- Effectuez toutes les installations électriques conformément aux réglementations locales (notamment celles du VDE).
- Lors de l'installation et de l'exploitation de l'installation photovoltaïque à fiche, les dispositions légales nationales et les conditions de raccordement de l'exploitant du réseau doivent être respectées.  
En particulier les normes DIN VDE V 0100-551-1 (VDE V 0100-551-1), VDE AR-N 4105:2018-11, DIN VDE 0100-712, DIN VDE 0100-410 et DIN VDE V 0628-1 (VDE V 0628-1).
- Observez les indications pour la détermination de la réserve de ligne à la fin de ce mode d'emploi.
- Notez que le boîtier du micro-onduleur est un dissipateur thermique et peut atteindre une température de 80 degrés Celsius. Pour réduire le risque de brûlures, ne touchez pas le boîtier du micro-onduleur.
- Ne pincez pas le cordon d'alimentation, ne le tirez pas par des arêtes vives ou des

surfaces chaudes; n'utilisez pas le cordon d'alimentation pour porter l'appareil.

- Si le cordon d'alimentation de cet appareil est endommagé, il doit être remplacé par le fabricant ou son service client ou une personne de qualification similaire afin d'éviter tout danger.
- L'appareil est destiné à un usage domestique ou similaire uniquement. Il ne peut pas être utilisé à des fins commerciales!
- Assurez-vous que l'appareil fonctionnant est bien fixé et qu'on ne trébuche pas sur le câble.
- N'utilisez jamais l'appareil après un dysfonctionnement, par exemple s'il est tombé dans l'eau ou s'il a été endommagé autrement.
- Le fabricant n'est pas responsable d'une mauvaise utilisation due au non-respect des instructions d'utilisation.
- La modification ou l'altération du produit affectera sa sécurité. Attention: Risque de blessure!
- Toutes les modifications et réparations de l'appareil ou des accessoires ne peuvent être effectuées que par le fabricant ou par les personnes spécifiquement autorisées par le fabricant à ces fins.
- Assurez-vous que le produit est alimenté par une source d'alimentation facilement accessible afin de pouvoir débrancher rapidement le produit du secteur en cas d'urgence.
- N'ouvrez jamais le produit sans autorisation. N'effectuez jamais de réparations vous-même!
- Manipulez le produit avec précaution. Il peut être endommagé à la suite des tremblements, des chocs ou des chutes même de faible hauteur.
- Gardez le produit à l'abri de fortes chaleurs.
- Ne plongez jamais le produit dans l'eau ou d'autres liquides.
- Les modifications techniques et les erreurs ne sont pas autorisées!



### **Attention!**

- N'installez pas l'appareil si le câble CA du micro-onduleur est endommagé ou cassé.
- Avant d'installer ou d'utiliser le micro-onduleur, lisez attentivement toutes les instructions et consignes de sécurité dans le manuel d'utilisation, ainsi que sur l'appareil et les autres équipements solaires.
- Ne connectez pas le micro-onduleur au réseau de l'opérateur avant de terminer complètement le processus d'installation et de recevoir la confirmation/l'approbation de l'opérateur réseau.
- N'interférez ou ne manipulez en aucun cas le fonctionnement du micro-onduleur ou d'autres parties de l'équipement.
- Risque de dommages dus à une modification incorrecte!
- Gardez tous les contacts secs et propres!



### **Attention, risque de choc électrique!**

● Lorsque l'appareil fonctionne, certaines parties de cet appareil sont sous tension dangereuse, ce qui peut entraîner des blessures graves ou la mort. Par conséquent, suivez les instructions ci-dessous pour minimiser le risque de blessure.

- Ne débranchez la fiche que lorsque l'appareil est hors tension!
- Avant d'effectuer des inspections visuelles et des travaux de maintenance, assurez-vous que l'alimentation électrique est coupée et protégée contre toute remise sous tension.



### **Attention surface chaude!**

● La surface du micro-onduleur peut devenir très chaude. Le contact avec la surface peut provoquer des brûlures.

- Installez le micro-onduleur de manière à éviter tout contact accidentel.
- Ne touchez pas les surfaces chaudes. Lorsque vous travaillez avec le micro-onduleur, attendez que la surface refroidisse suffisamment.

## **Utilisation à destination**

Le micro-onduleur ne peut fonctionner qu'avec une connexion fixe à une source d'alimentation commune. Le micro-onduleur n'est pas destiné à une utilisation mobile. La modification du micro-onduleur est généralement interdite. Vous devriez toujours consulter un électricien qualifié pour les changements environnementaux.

## **Assemblage, installation et raccordement au réseau électrique**



### **Attention!**

- Tous les travaux, y compris le transport, l'installation, la mise en service et la maintenance, doivent être effectués par du personnel qualifié et formé.
- Le raccordement électrique au système d'alimentation central du bâtiment ne peut être effectué que par un électricien agréé.
- Ne connectez pas le micro-onduleur au réseau électrique avant de terminer complètement le processus d'installation et de recevoir la confirmation/l'approbation de l'opérateur du réseau électrique.
- Si vous installez les micro-onduleurs à une hauteur élevée, évitez le risque éventuel de chute.
- N'insérez pas de pièces conductrices dans les fiches et les prises! Les outils doivent être secs.

## **Mesures de sécurité lors de l'installation**

- L'installation doit être effectuée lorsque l'appareil est déconnecté du réseau et les batteries solaires sont mises à l'ombre et/ou isolées.
- Reportez-vous aux données techniques pour vous assurer que les conditions environnementales répondent aux exigences du micro-onduleur (niveau de

protection, température, humidité, altitude, etc.).

- Installez le micro-onduleur et toutes les connexions CC dans un endroit approprié, par exemple sous le panneau solaire, pour éviter les UV directs/la lumière du soleil, la pluie, l'accumulation de neige, etc. Dans tous les cas, une circulation d'air suffisante pour le refroidissement doit être assurée.
- Montez le micro-onduleur de sorte qu'une distance d'au moins 2cm soit maintenue par rapport à la surface la plus proche. Sinon, le micro-onduleur risque de surchauffer.
- N'installez pas dans des endroits où il peut y avoir des gaz ou des matériaux inflammables.

## **Personnel qualifié**

Il s'agit d'une personne dûment informée ou d'une personne sous la surveillance d'une personne ayant des compétences et des connaissances en électricité afin qu'elle puisse identifier les risques et éviter les dangers causés par l'électricité. Pour des raisons de sécurité dans ce manuel le «personnel qualifié» signifie que cette personne est familiarisée avec les exigences de sécurité, les systèmes de refroidissement et la compatibilité électromagnétique, et qu'elle est autorisée à alimenter, mettre à la terre et connecter l'équipement, les systèmes et les circuits conformément aux procédures de sécurité existantes. Le micro-onduleur, les accessoires et les systèmes connectés ne peuvent être mis en service et exploités que par du personnel qualifié.

## **Clause de non-responsabilité**

- En aucun cas Technaxx Deutschland ne pourra être tenu responsable de tout danger direct, indirect, accidentel, particulier pour les biens ou la vie, d'un stockage inapproprié, dû ou lié à l'utilisation ou à la mauvaise utilisation de ses produits.
- Selon l'environnement dans lequel l'appareil est utilisé, des messages d'erreur peuvent apparaître.

## **Caractéristiques**

- Installation sur un toit plat, une terrasse, un balcon, une clôture et bien d'autres possibilités.
- Installation simple : brancher, démarrer, économiser de l'énergie
- Comprend la WiFi
- Données et alarmes en temps réel sur l'application S-Miles
- Acquisition de données sur la production d'énergie
- Micro-onduleur léger et compact
- Adapté à l'injection d'électricité dans le réseau domestique 230V
- Puissance d'alimentation maximale de l'onduleur 800W
- Idéal pour couvrir la charge de base pendant la journée dans votre maison
- Suivi MPP pour une alimentation optimale

## Détails du produit

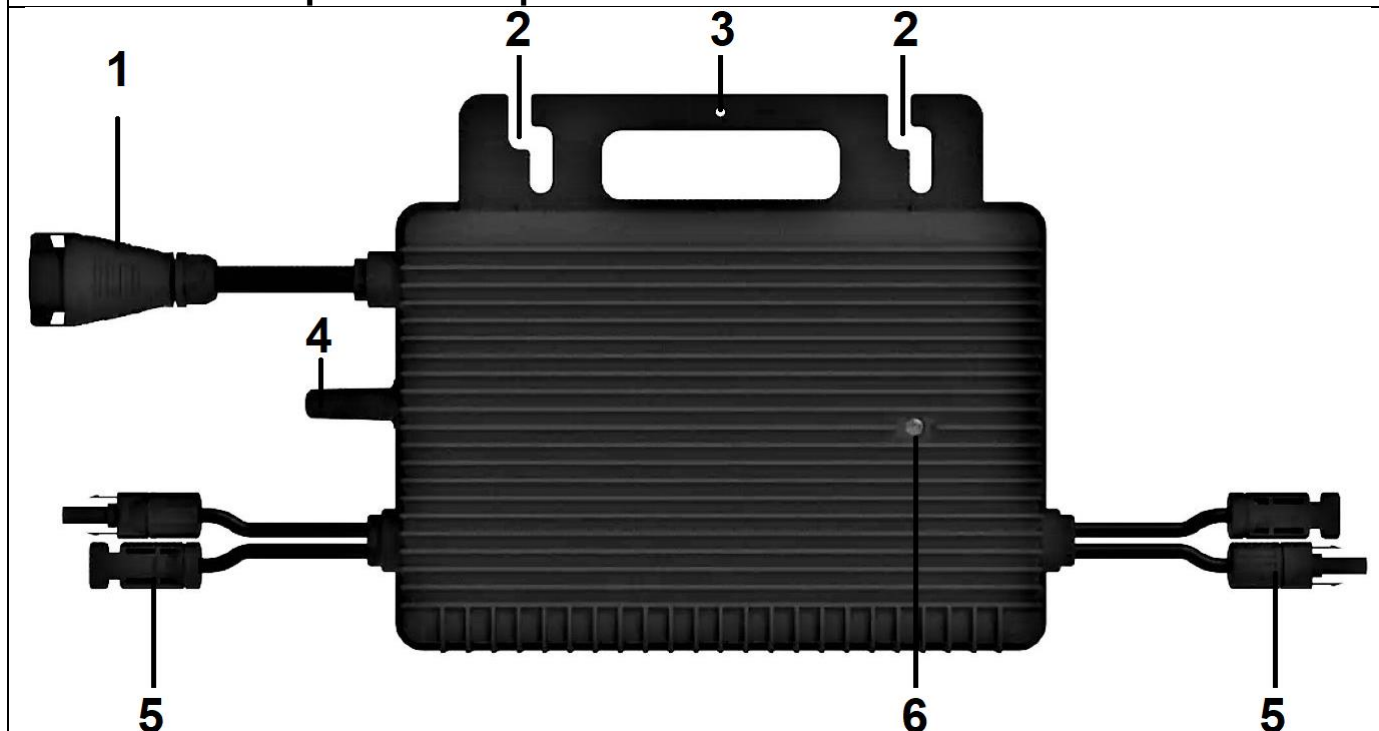
### Contenu du colis:

1x micro-onduleur PV  
2x panneau solaire pour 800W

1x câble de raccordement  
1x manuel d'utilisation

## Présentation du produit

### Micro-onduleur photovoltaïque 800W HMS-800W-2T



1	Connexion AC à la prise de courant (BC05)	4	Antenne (WiFi)
2	Trou de fixation	5	Connexion DC au panneau solaire (MC4)
3	Raccordement à la terre	6	Voyant LED

## Préparation

### Exigences pour le fonctionnement du système photovoltaïque

- Autorisation du propriétaire ou du syndicat si vous n'êtes pas vous-même propriétaire
- Prise Wieland (recommandation), connexion permanente ou Schuko
- Dispositif de coupure d'urgence dans le bloc de fusibles (selon la norme en vigueur)
- Prise de courant, protégée de préférence, à l'extérieur
- Compteur électrique avec compteur anti-inversion ou bidirectionnel



#### ATTENTION!

*Les conditions suivantes doivent être remplies pour que le système photovoltaïque fonctionne bien.*

- Vous devez enregistrer votre système PV auprès de l'opérateur réseau responsable.



- En outre, un état doit être soumis à l'autorité responsable (Registre des données générales du marché (MaStR)).
- Vous devez vous assurer qu'une prise de courant appropriée de la taille appropriée est disponible.
- Contactez un électricien agréé pour vérifier l'adéquation de votre installation domestique et les exigences techniques pertinentes.
- Remplacement du compteur requis: Un compteur bidirectionnel doit être disponible, selon ce que votre fournisseur d'électricité spécifie. De simples compteurs d'électricité ne suffisent souvent pas.
- Le cas échéant, l'accord du bailleur est requis.
- En cas de doute, veuillez vérifier les conditions locales, si nécessaire, ou contactez votre opérateur réseau pour plus d'informations.



**ATTENTION!**

*Si vous utilisez plusieurs micro-onduleurs ou si la puissance dépasse 800 VA (800 W), la mise en service et le démarrage ne sont autorisés que par une entreprise électrique spécialisée et un opérateur réseau! Respectez également les exigences de votre opérateur réseau et les lois locales.*

## Connexion du micro-onduleur



**ATTENTION!**

Vérifiez si les caractéristiques de tension et de courant de votre panneau solaire correspondent aux caractéristiques du micro-onduleur.



**ATTENTION!**

La plage de tension de fonctionnement CC du panneau solaire doit correspondre à la plage de tension d'entrée autorisée du micro-onduleur.



**ATTENTION!**

La tension maximale en circuit ouvert du panneau solaire ne doit pas dépasser la tension d'entrée maximale spécifiée de l'onduleur.



**ATTENTION!**

Les micro-onduleurs ne peuvent être installés et/ou remplacés que par le personnel qualifié!



**ATTENTION!**

Respectez toutes les réglementations et restrictions locales lors de l'installation.



**ATTENTION!**

Avant d'installer et d'utiliser le micro-onduleur, lisez attentivement toutes les instructions d'utilisation et consignes de sécurité (micro-onduleur, panneau solaire, etc.). Assurez-vous de tout comprendre. Consultez un professionnel approprié en cas de doute.



**ATTENTION!**

Il existe un risque d'électrocution lors de l'installation de cet appareil.



**ATTENTION!**

Ne touchez pas les pièces sous tension, y compris les panneaux solaires connectés, lorsque le système est connecté au secteur.

**ATTENTION!**

Notez que le boîtier du micro-onduleur est un dissipateur thermique et peut chauffer jusqu'à 80°C. Pour réduire le risque de brûlures, ne touchez pas le boîtier du micro-onduleur.

**ATTENTION!**

Le conducteur extérieur de la mise à la terre de protection est connecté à la borne du conducteur de la mise à la terre de protection du micro-onduleur via une connexion CA. Lors du raccordement, connectez d'abord le connecteur CA pour assurer la mise à la terre du micro-onduleur. Connectez ensuite les bornes CC. Lors de la déconnexion, déconnectez d'abord l'alimentation secteur en ouvrant le disjoncteur secteur mais en gardant le fil de la mise à la terre de protection dans le disjoncteur secteur connecté au micro-onduleur. Déconnectez ensuite les entrées CC.

**ATTENTION!**

Ne raccordez en aucun cas l'entrée CC tant que la connexion CA n'est pas connectée.

**ATTENTION!**

Installez des disjoncteurs à courant différentiel du côté CA du micro-onduleur

**ATTENTION!**

Il est fortement recommandé d'installer des dispositifs de protection contre les surtensions dans le coffret du compteur correspondant.

**ATTENTION!**

Vous ne devez pas utiliser de dispositif à courant différentiel CA pour protéger le circuit du micro-onduleur correspondant, même s'il s'agit d'un circuit externe. Aucun des petits disjoncteurs à courant différentiel (5~30mA) n'est conçu pour la régénération et sera endommagé s'il est régénéré. Il en va de même pour les disjoncteurs automatiques à arc. Ils ne sont pas évalués pour l'énergie récupérée et peuvent être endommagés s'ils sont régénérés avec la sortie d'un micro-onduleur solaire.

**Remarque :** avant de monter le micro-onduleur, notez le mot de passe WiFi et les numéros de série ou prenez une photo du dos du micro-onduleur !

Montez le micro-onduleur fourni sur le support prévu du panneau solaire. Raccordez les deux modules solaires au micro-onduleur. Raccordez un module à chaque entrée DC. Côté AC, il ne reste plus qu'à effectuer la connexion avec le câble de raccordement fourni. Selon la norme VDE, il est recommandé d'utiliser un connecteur Wieland. Une connexion par fiche de sécurité avec une prise de courant de sécurité est également possible.

## Montage

Veuillez tenir compte des indications suivantes pour le montage correspondant.

### Remarques générales

- Avant de commencer le montage, vérifiez que le module solaire, l'onduleur et tous les câbles ne présentent pas de dommages visuels.
- Ne vous tenez pas sur le module ou sur le cadre du module. Pour éviter les taches

de graisse sur le module, évitez tout contact avec les mains sur la surface en verre et portez idéalement des gants de travail.

● L'angle de montage (30°, 35°, 40°), l'orientation (ouest, sud, est) et la situation géographique influencent le rendement de la centrale balcon.

#### **Rendement:**

<b>Panneau solaire Puissance</b>	<b>Ø max. Production d'électricité / an</b>	<b>Ø max. Production d'électricité / jour</b>
800 watts	à 850 kWh	à 2,33 kWh

- Posez la face avant du module solaire sur une surface propre, plane et souple.
- Notez le numéro de modèle et le numéro de série des composants [onduleur, module(s) solaire(s)] et conservez ces numéros. En cas de défaut, nous avons besoin de ces numéros pour une identification claire.

### **Balcon**

● Le module solaire est exclusivement adapté à un montage jusqu'à une hauteur de 4 m (bord supérieur du module), à condition qu'il n'y ait en outre aucun passage de public sous le module.

### **Toit plat (toit en bitume)**

- La statique du toit pour l'installation photovoltaïque doit être vérifiée par le client.
- Un montage de l'installation photovoltaïque peut être effectué jusqu'à une hauteur de toit de 9 m, un niveau de la mer de 350 m maximum et une inclinaison de toit de 45°.
- Nous recommandons de respecter une distance de 1,25 m par rapport aux murs coupe-feu des bâtiments adjacents (par ex. maisons mitoyennes). Pour des exigences plus précises concernant ton pays, consulte ton règlement de construction régional (LBO).

Veille à ce que les règles de construction nationales et spécifiques au site, les règles de sécurité du travail et de prévention des accidents, les normes et les réglementations environnementales soient respectées.

### **Lester uniformément le support de module**

- Le module solaire (jusqu'à 19 kg) doit être positionné au niveau du sol ou au centre d'un toit plat.
- Un support adapté est celui qui est monté sur du bitume, du béton, dans le jardin sur la pelouse ou sur la terrasse.
- Le lestage est calculé en fonction du terrain IV (zone urbaine), dont au moins 15% de la surface sont construits avec des bâtiments dont la hauteur moyenne dépasse 15m, et peut varier pour d'autres hauteurs ou structures de terrain.
- En cas de montage sur un toit plat, le bord supérieur du bâtiment doit être inférieur à 15m et l'installation photovoltaïque doit se trouver à au moins 1,25m de la surface du toit du voisin. L'inclinaison maximale du support peut être de 5°.
- Une dalle de béton doit peser 9 kg.
- Vérifier que la statique du lieu d'installation est adaptée à l'installation photovoltaïque. Technaxx Allemagne décline toute responsabilité quant à l'adéquation de ton lieu d'installation.

## Façade

- Pour le montage, tu as besoin de tes propres outils et vis. Comme chaque mur est différent.
- Jusqu'à une hauteur (bord supérieur du module) de 4 m, le module verre-film peut être utilisé, à condition que tu ne puisses pas marcher directement sous le module.

## Connexion du panneau solaire (connexion CC)

Connexion des câbles CC des panneaux solaires à l'entrée CC du micro-onduleur.

Le micro-onduleur 800W fournit deux paires de connecteurs MC4 pour deux panneaux solaires. Connectez simplement les câbles de connexion CC du micro-onduleur à la partie correspondante du panneau solaire. En même temps, connectez la paire de connecteurs ensemble jusqu'à ce que vous entendiez un "clic". Sur certains connecteurs de panneaux solaires la polarité (+, -) est imprimée qui est valable pour les panneaux. Le câble CC du Micro-onduleur avec la marque (+) est connecté au pôle "-" du panneau, le câble avec la marque "moins" (-) est connecté au pôle "+". Assurez-vous que la polarité est correcte.



Le panneau solaire raccordé ne doit en aucun cas dépasser la tension d'entrée CC maximale autorisée/tension du panneau solaire du micro-onduleur (cf. la plaque signalétique)!

**Remarque:** Lors de la connexion des câbles CC, si le câble CA est déjà connecté, le voyant LED du micro-onduleur doit clignoter en vert immédiatement et commencer à se synchroniser avec le réseau dans les 2 minutes. Si le câble CA n'est pas connecté, le voyant LED rouge clignotera en continu jusqu'à ce que le câble CA soit connecté (cf. la rubrique «État du voyant LED»).

## Connexion du micro-onduleur au réseau CA (connexion CA)



Au maximum 1x 800W peuvent être connectés à une installation EU/50Hz/230V avec un disjoncteur 10A.

La connexion au réseau s'effectue à l'aide du câble d'alimentation approprié. Utilisez uniquement des câbles à 3 conducteurs également homologués pour une installation en extérieur et ayant une section de conducteur adaptée à l'ampérage (de préférence 1,5 mm<sup>2</sup> ou 4 mm<sup>2</sup>).

Fixez les câbles de raccordement au rail de montage avec des serre-câbles résistants aux UV de manière à ce que les câbles soient protégés de la pluie et du soleil, et notamment les connecteurs ne puissent pas se trouver dans des flaques d'eau. Pour la connexion du micro-onduleur et du câble de liaison, le système CA pré-assemblé peut être utilisé en combinaison avec le câble CA et la prise de connexion BC05 IP68 assemblée ou l'entrée/sortie du cordon CA, selon l'option de livraison. Pour installer le connecteur Wieland, le système de connecteur pré-assemblé BC05 IP68 doit être retiré.

**Remarque:** D'autres connexions/systèmes de prise peuvent être possibles à condition qu'ils soient adaptés à une utilisation en extérieur et à des niveaux de courant

## Première mise en service

Après l'installation mécanique et électrique du panneau solaire, le système peut être mis en service. Il devrait y avoir suffisamment de soleil pour cela. Les panneaux solaires doivent produire au moins une tension initiale de 22V.

### Etat initial:

1. Le micro-onduleur est connecté aux panneaux solaires
2. le micro-onduleur est relié au réseau domestique par une fiche Wieland(recommandée) ou une fiche Schuko.
3. Les câbles sont fixés à l'abri de la pluie et du soleil
4. La ligne électrique est connectée au réseau via un disjoncteur automatique

### Procédez comme suit:

1. Allumez le disjoncteur et tout autre interrupteur éventuellement présent.
2. Allumez l'interrupteur principal d'alimentation CA.
3. Le voyant LED de l'appareil doit commencer à clignoter en vert après avoir activé le disjoncteur CA. Pour plus d'informations, cf. La rubrique « État du voyant LED ».
4. Le micro-onduleur commence à alimenter (synchronisation du réseau) dans les 2 minutes s'il y a suffisamment d'énergie solaire. Le voyant LED d'état indique la fonction principale. Vous pouvez vérifier la puissance absorbée avec un compteur d'électricité approprié dans la prise\* (\*doit être étanche pour une utilisation en extérieur!).
5. Si vous avez installé un wattmètre, vous pouvez également l'utiliser pour vérifier la puissance ou l'énergie actuelle.

**Remarque:** Lorsque l'alimentation CA est appliquée mais que le micro-onduleur ne démarre pas, environ 0,2 W de puissance peut être mesuré pour chaque micro-onduleur à l'aide d'un wattmètre. Cette puissance est de la puissance réactive et non de la consommation du réseau électrique.

## Configuration WiFi

1. Le micro-onduleur de la table solaire doit être déjà installé et connecté au réseau électrique de la maison. Il doit être branché sur une prise de courant.
2. La distance de communication maximale entre le micro-onduleur et le routeur est de 20 m en espace ouvert. Les murs, les toits ou autres obstacles entre les deux affecteront le signal et réduiront la distance de communication dans les installations réelles.

## Obtenir l'application


Pour télécharger l'application S-Miles Installer depuis l'App Store ou le Google Play Store, recherchez « S-Miles Installer » ou scannez le code QR ci-dessous.

[iOS 13.0 ou version supérieure ; Android 10.0 ou version supérieure (11-2023)]

		
<b>Icône de l'application</b>	<b>iOS</b>	<b>Android</b>

1. Pour vous inscrire, cliquez sur "Pas de compte", cochez la case "Bricolage" et cliquez sur "S'inscrire". Remplissez le formulaire d'inscription avec les informations requises. Appuyez ensuite sur le bouton "s'inscrire".

2. Pour connecter le micro-onduleur au routeur WiFi, connectez votre Smartphone à l'AP (WiFi=DTUBI-xxxxxxx) du micro-onduleur. Utilisez le mot de passe WiFi situé à l'arrière de l'onduleur.

Allez sur la page O&M (icône du milieu en bas ). Cliquez sur Configuration du réseau et l'APP se connecte à DTU.

Configurez le WiFi de votre micro-onduleur.

3. De retour sur la page principale, appuyez sur "+" pour créer une nouvelle installation. Suivez les instructions de l'APP pour créer une installation. Suivez les instructions de l'APP pour remplir les informations requises.

Remarque : il faut compter jusqu'à 30 minutes pour que les premières valeurs s'affichent dans l'application.

Si vous avez besoin d'aide supplémentaire, lisez le manuel détaillé du TX-247 sur notre page d'accueil : <https://www.technaxx.de/products/> et recherchez "TX-247".

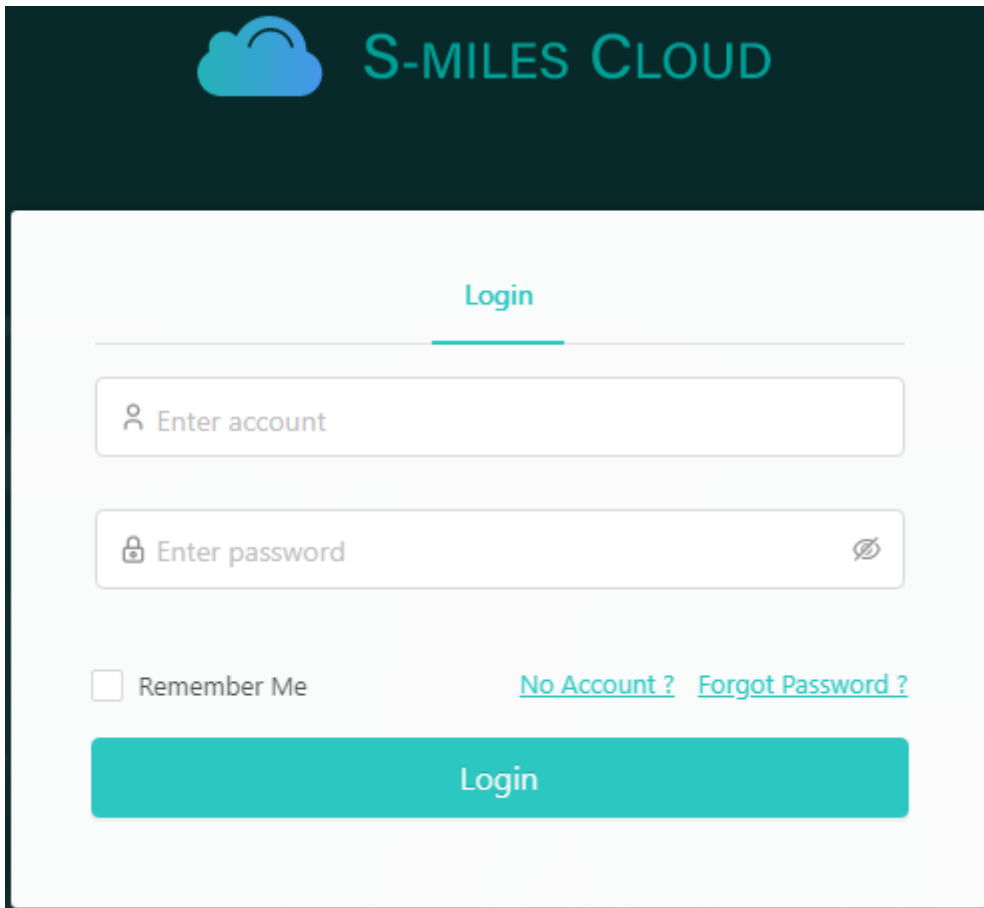


## Page Web

Vous pouvez consulter les détails de fonctionnement de l'onduleur sur la page Web de l'ordinateur en accédant à la plateforme de surveillance S-Miles Cloud de Hoymiles à l'adresse suivante : <https://world.hoymiles.com>.

Utilisez à cet effet vos identifiants créés lors de l'inscription sur l'application S-Miles Installer.

- Enter Account (Saisir un compte) = Login Account (Compte de connexion), nom d'utilisateur créé via l'application.
- Enter Password (Saisir le mot de passe) = mot de passe créé pour la connexion à l'application.



The image shows a screenshot of the S-Miles Cloud login interface. At the top, there is a dark teal header with a cloud icon and the text 'S-MILES CLOUD'. Below this, the word 'Login' is centered. The main content area is white and contains two input fields: 'Enter account' with a person icon and 'Enter password' with a lock icon and a toggle for visibility. Below the fields is a 'Remember Me' checkbox and two links: 'No Account ?' and 'Forgot Password ?'. At the bottom is a large teal 'Login' button.

**Remarque :** Vous devrez être connecté au point d'accès Wi-Fi Hoymiles DTU via l'application pour le premier enregistrement et la configuration.



## État du voyant

Le voyant LED de chaque micro-onduleur fournit des informations sur l'état actuel du micro-onduleur. Tous les micro-onduleurs obtiennent leur tension d'alimentation du connecteur CC/panneaux solaires

## État de mise sous tension

Le voyant LED vert clignote rapidement plusieurs fois. Ensuite, le processus d'activation prend généralement jusqu'à 2 minutes. Les états suivants de l'indicateur LED peuvent se produire:

Clignote rapidement en rouge (1 s):	Pas de connexion CA	→ pas d'alimentation secteur
Clignote lentement en vert (3 s):	La connexion CA et la tension de connexion CC est inférieure à 22V	→ pas d'alimentation secteur
Clignote rapidement en vert (1 s):	La connexion CA et la tension de connexion CC est supérieure à 22V	→ il y a du courant
Le voyant LED ne clignote pas/le voyant LED est éteint:	Pas de connexion CC/panneaux solaires connectés	→ pas d'alimentation secteur

## État du voyant après le processus d'activation

Le clignotement rapide du voyant LED vert indique un état normal et une alimentation active du réseau. Si le voyant LED continue de clignoter en rouge après 3 minutes, cela indique qu'une tension du panneau solaire est trop faible (inférieure à 22V) ou qu'il n'y a pas de tension CA.

Le micro-onduleur ne peut recommencer à s'allumer qu'après avoir éliminé la cause de l'erreur. La cause de cette erreur peut être une connexion défectueuse du panneau solaire / connexion CA ou le réseau connecté dépasse / tombe en dessous de la plage de tension / fréquence du micro-onduleur. Si le voyant LED ne fonctionne pas ou ne s'allume pas, la raison la plus courante est qu'il n'y a pas de connexion au panneau solaire ou que la tension du panneau solaire est bien inférieure à la tension de démarrage.

## Résolution de problème

La maintenance et la réparation de défauts du micro-onduleur ne peuvent être effectués que par du personnel qualifié. La modification du micro-onduleur est généralement interdite. Si le micro-onduleur est colmaté, l'électronique ne peut pas être réparée. Le micro-onduleur TX-242 reçoit sa tension d'alimentation du côté CC. Pour redémarrer le micro-onduleur, vous devez déconnecter les panneaux solaires du micro-onduleur. Le processus de démarrage prend généralement 2 minutes. Pour résoudre le problème, suivez ces étapes dans l'ordre indiqué :

1. Vérifiez que tous les fusibles CA sont allumés.



2. Vérifiez tous les câbles de connexion pour des dommages externes.
3. Vérifiez toutes les connexions côté CA pour des dommages ou des erreurs de connexion.
4. Prenez des mesures aux points de connexion. La tension secteur ne doit pas dépasser ou descendre en dessous de la plage de tension CA 180-275V.
5. Redémarrez le micro-onduleur en déconnectant et reconnectant l'alimentation CC/les panneaux solaires. Un processus de démarrage normal doit être indiqué par un voyant LED vert (cf. la rubrique «Etat du voyant LED»).



### **ATTENTION!**

Ne débranchez jamais les câbles CC pendant que le micro-onduleur génère de l'électricité.

6. Mesurez la tension entre le panneau solaire et le micro-onduleur avec un multimètre approprié. La tension de démarrage requise du micro-onduleur doit être supérieure à 22V CA.
7. Vérifiez les connecteurs MC4 du micro-onduleur et du ou des panneaux solaires. Les connexions CC endommagées doivent être remplacées.
8. Si nécessaire, vérifiez auprès de l'opérateur réseau si la fréquence du réseau correspond à la plage de fréquence du micro-onduleur.



### **ATTENTION!**

N'essayez pas de réparer le micro-onduleur.

Si les étapes ci-dessus ne résolvent pas le problème, contactez notre équipe d'assistance ou un électricien.



La Connexion CA sur le micro-onduleur ne peut pas être remplacée/réparée. Si le câble a été endommagé, l'appareil doit être éliminé.



Sauf indication contraire, les travaux de maintenance doivent être effectués lorsque l'équipement est déconnecté du réseau (interrupteur principal ouvert) et que les panneaux solaires sont fermés ou isolés.



N'utilisez pas de chiffons de nettoyage ou d'agents corrosifs qui peuvent corroder les pièces de l'équipement ou provoquer des charges électrostatiques.



Évitez les réparations temporaires. Toutes les réparations doivent être effectuées en utilisant uniquement des pièces de rechange d'origine.



Chaque micro-onduleur doit être protégé par un disjoncteur, mais une protection de déclenchement centralisée n'est pas requise, sauf si cela est spécifié par les normes nationales ou par l'opérateur réseau responsable

## **Caractéristiques techniques**



- Assurez-vous que les caractéristiques de tension et de courant des panneaux solaires correspondent aux caractéristiques du micro-onduleur.
- La tension maximale en circuit ouvert du panneau solaire doit se situer

dans la plage de tension de fonctionnement du micro-onduleur.

- Il est recommandé que le courant nominal maximal dans le MPP soit égal ou inférieur au courant d'entrée CC maximal. Cependant, le courant de court-circuit maximum doit être égal ou inférieur au courant de court-circuit CC d'entrée maximum.
- Il n'est PAS recommandé de dépasser la puissance de sortie CC des panneaux solaires de plus de 1,35 fois (sur la base de la puissance de sortie CA du micro-onduleur).

Pour les spécifications techniques du module solaire, veuillez consulter la fiche technique jointe.

## Onduleur

<b>Modèle</b>	<b>HMS-800W-2T</b>
<b>Entrée CC</b>	
Puissance recommandée de panneau (W)	320-540 (par panneau)
Nombre maximum de panneaux	2
Connexion panneau	MC4
Plage de tension MPPT (V)	16-60
Tension initiale (V)	22
Plage de tension de fonctionnement (V)	22-60
Tension d'entrée maximale (V)	60
Courant d'entrée maximal (A)	2x 14
Courant de court-circuit d'entrée maximal (A)	2x 25

<b>Sortie CA</b>	
Puissance de sortie nominale (VA)	800
Courant de sortie nominal (A)	3,63 à 220 V 3,48 à 230 V 3,33 à 240 V
Tension de sortie nominale / plage (V)	220/180-275 230/180-275 240/180-275
Fréquence nominale/plage de fréquence nominale (Hz)	45-55 (inférieur à 50 Hz à 220 V et 230 V)
Facteur de puissance	> 0,99 norme 0,8 capacitif..... 0,8 différé
Distorsions harmoniques du courant de sortie	≤3%

<b>Performances, sécurité et protection</b>	
Efficacité moyenne pondérée de la CEC	96,70%
Efficacité nominale MPPT	99,80%

Consommation électrique nocturne (mW)	<50
---------------------------------------	-----

<b>Données mécaniques</b>	
Plage de température ambiante (°C)	-40~+65
Plage de température de stockage (°C)	-40~+85
Dimensions (LxHxP) mm	261×180×35,1
Poids (kg)	3,2
Classe de protection	extérieur (IP67)
Refroidissement	Circulation d'air naturelle - sans ventilateurs
Longueur du câble de sortie CA (cm)	188

<b>Caractéristiques</b>	
Communication	Wi-Fi intégré
Bande de fréquence	2,4GHz
Puissance de transmission rayonnée max.	69,2 mW
Topologie	Transformateur HF isolé galvaniquement
Contrôle	Micro Toolkit ou S-Miles Cloud
Conformité	VDE-AR-N 4105:2018, EN50549-1:2019, VFR2019, IEC/EN 62109-1/-2, IEC/EN 61000-3-2/-3, IEC/EN-61000-6-1/-2/-3/-4
Application S-Miles Installer	iOS 13.0 ou version supérieure ; Android 10.0 ou version supérieure/EN, DE, FR, ES, NL, PL, PO, IT, CZ (11-2023)

## Annexe

### Détermination de la réserve de ligne

L'Institut photovoltaïque PI de Berlin, en coopération avec la Société allemande pour l'énergie solaire (DGS), l'École supérieure de technique et d'économie (HTW) de Berlin, ont mis en évidence, dans le cadre d'une étude, qu'il est possible d'alimenter jusqu'à 2,6 ampères (env. 630W, ce qui correspond à 2 modules solaires) avec des appareils solaires à fiche dans chaque foyer équipé d'un disjoncteur, sans aucun souci de sécurité, et sans qu'il soit nécessaire de procéder à des modifications du système électrique de la maison. Il peut toutefois y avoir un écart par rapport à la norme en vigueur pour la charge des lignes. Nous vous avons décrit dans cette annexe comment respecter les exigences de la norme et contrôler la ligne. Lorsque les mini-systèmes solaires alimentent le circuit électrique final existant, il peut arriver que la charge électrique dépasse la taille normalisée conçue sur certains tronçons de câble. Afin d'éviter une surcharge des câbles dans le ménage, ceux-ci sont protégés par un disjoncteur de protection de ligne (LSS). Celui-ci se déclenche automatiquement dès qu'une surcharge se produit. En règle générale, plusieurs prises et consommateurs sont protégés par un disjoncteur commun. En raison de la puissance supplémentaire de la mini-installation solaire, les courants provenant du réseau électrique public et de la mini-installation solaire peuvent maintenant s'additionner. Ces courants ne sont toutefois pas détectés par le disjoncteur, de sorte qu'une surcharge peut théoriquement survenir. Vous pouvez déterminer si la ligne existante est suffisamment dimensionnée avec votre disjoncteur à l'aide de la formule suivante :

$I_z$  indique le courant admissible de la ligne, qui devrait être supérieur à la somme du courant assigné du dispositif de protection (disjoncteur en ampères) et de l'installation de production d'électricité (puissance en ampères). Les valeurs  $I_z$  et  $I_g$  sont indiquées dans le tableau suivant pour l'exemple d'application ci-dessous.

$$I_z = I_n + I_g$$

$I_z$  courant admissible de la ligne

$I_n$  Courant assigné du dispositif de protection (disjoncteur)

$I_g$  courant assigné de l'installation de production d'électricité

### Capacité de charge des câbles en cuivre

Capacité de charge des câbles et fils en cuivre pour installations fixes dans les bâtiments 1,5mm<sup>2</sup> de section nominale ; à température ambiante de 25°C, pour 2 fils chargés\*.

Mode de pose	Sur des murs isolés thermiquement	Dans des tubes d'installation électrique	Sur les murs	Dans l'air
Intensité admissible $I_z$ des conducteurs du circuit final	16,5	17,5	21	23

en ampères				
Courant assigné maximal I <sub>g</sub> de l'installation de production d'électricité avec disjoncteur de 16A	0,5	1,5	5	7
Courant assigné maximal I <sub>g</sub> de l'installation de production d'électricité avec disjoncteur de 13A	3,5	4,5	8	10
Installation photovoltaïque	un module solaire	deux modules solaires	un module solaire	deux modules solaires
charge électrique max. en ampères	1.75	3.5	1.75	3.5

\* L'exemple du tableau est basé sur deux câbles en cuivre chargés d'une section nominale de 1,5 mm<sup>2</sup>, ce qui reflète le câble d'un ménage allemand typique. En cas de section plus importante ou d'un autre type de câble, l'intensité admissible est différente, de sorte qu'elle doit être considérée séparément, conformément à la norme DIN VDE 0298-4.

Exemple avant remplacement du fusible	Exemple après remplacement du fusible
<p>16 A (1)</p> <p>NYM 3 × 1,5 mm<sup>2</sup></p> <p>16 A</p> <p>19,5 A* (2)</p> <p>3,5 A (3)</p>	<p>10 A (1)</p> <p>NYM 3 × 1,5 mm<sup>2</sup></p> <p>10 A</p> <p>13,5 A* (2)</p> <p>3,5 A (3)</p>
(1)	Disjoncteur de protection de puissance
(2)	consommateur électrique
(3)	Mini installation solaire 800W

\* La charge de ligne max. autorisée est de 16,5A

## Détermination de la réserve de ligne

S'il s'agit d'une ligne en cuivre avec une section de conducteur de 3×1,5mm<sup>2</sup>, la ligne

est alors conçue pour une charge permanente de 16,5A (dans des murs isolés thermiquement à 25°C). La capacité libre résulte de la différence entre le câble de 16,5A et le disjoncteur de 16A. La capacité libre est donc de 0,5 A dans les murs isolés thermiquement. Si la puissance solaire dépasse l'intensité de 0,5A, le disjoncteur devrait alors être remplacé par un plus petit afin de respecter les exigences de la norme DIN VDE 2948-4. En remplaçant le fusible par un fusible plus petit de 10A, il est désormais possible de prélever encore 10A sur le réseau électrique, ce qui laisse des capacités libres pour la ligne électrique avec la différence de 3,5A. La puissance de la mini-installation solaire pourrait donc atteindre 805W. Dans l'exemple (moitié droite de l'image), la puissance de la mini-installation solaire est de 3,5A/800W, ce qui permet de respecter la charge autorisée.

### **Autres consignes de sécurité**

- Raccorde la mini-installation solaire exclusivement à une prise de courant fixe, jamais à une prise multiple.
- Si vous avez encore des fusibles à vis plus anciens, remplacez-les impérativement de 16A par le fusible immédiatement inférieur.

### **Pris en charge**

No. de téléphone pour le support technique: 01805 012643 (14 centimes/minute d'une ligne fixe Allemagne et 42 centimes/minute des réseaux mobiles). Email gratuit: [support@technaxx.de](mailto:support@technaxx.de)

Le numéro d'assistance téléphonique est disponible du lundi au vendredi de 9h à 13h et de 14h à 17h !

### **Entretien et maintenance**

Nettoyez le produit avec un tissu non pelucheux sec ou légèrement humide. N'utilisez pas de produits nettoyants abrasifs pour nettoyer l'unité.

### **Déclaration de Conformité**



Celle-ci peut être demandée à l'adresse [www.technaxx.de/](http://www.technaxx.de/) (dans la barre inférieure « Déclaration de conformité »).

### **Élimination**



Mise au rebut de l'emballage. Mise au rebut de l'emballage selon le type.

Mise au rebut du carton dans les déchets de papier. L'aluminium doit être collecté pour être recyclé.



Mise au rebut des anciens équipements (valable dans l'Union européenne et dans les autres pays européens avec collecte séparée (collecte des matières recyclables) Les anciens équipements ne doivent pas être jetés avec les déchets ménagers ! Chaque consommateur est tenu per la loi de se débarrasser des anciens appareils ne fonctionnant plus séparément des déchets ménagers, par ex. dans un point de collecte municipal ou de quartier. Cela garantit le recyclage des anciens appareils et permet d'éviter les effets négatifs sur l'environnement. Pour cette raison, les appareils électriques sont marqués du symbole illustré ici.

Fabriqué en Chine

Distributeur:

Technaxx Deutschland GmbH & Co. KG  
Konrad-Zuse-Ring 16-18,  
61137 Schöneck, Allemagne

Panneau solaire plug and Play 800W WiFi TX-274