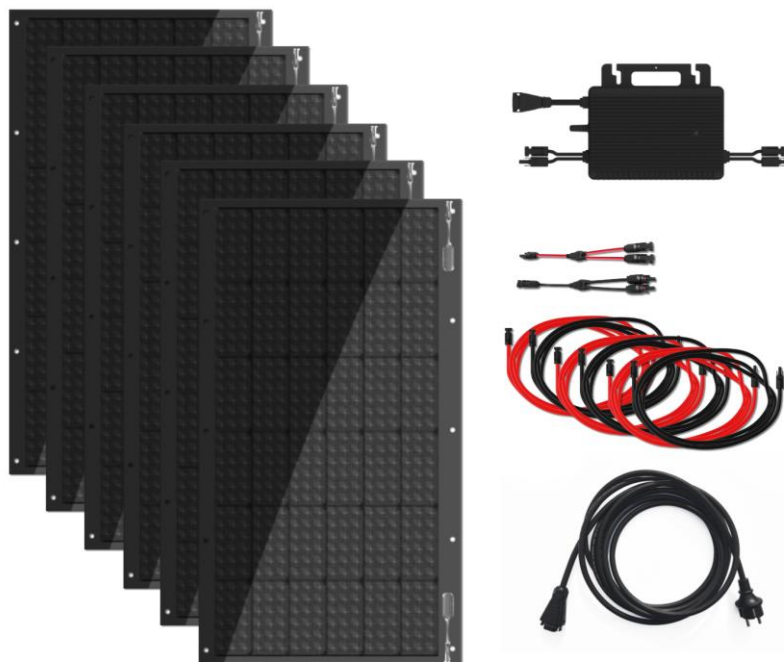


Technaxx® * Manuel d'utilisation

Panneau solaire flexible plug & play 600 W WiFi TX-270

Avant d'utiliser l'appareil pour la première fois, veuillez lire attentivement le manuel d'utilisation et les consignes de sécurité.



Cet appareil n'est pas destiné à être utilisé par des personnes (y compris des enfants) ayant des capacités physiques, sensorielles ou mentales réduites, ou par des personnes manquant d'expérience ou de connaissances, à moins qu'elles ne soient supervisées ou formées à l'utilisation de cet appareil par une personne responsable de leur sécurité. Les enfants doivent être surveillés pour s'assurer qu'ils ne jouent pas avec cet appareil.

Conservez soigneusement ce manuel d'utilisation pour pouvoir vous y référer ultérieurement ou échanger le produit. Faites de même avec les accessoires d'origine de ce produit. En cas de garantie, veuillez contacter le revendeur ou le magasin où vous avez acheté ce produit.

Profitez de votre produit. * Partagez votre expérience et votre opinion sur l'un des portails Internet bien connus.

Table des matières

Informations importantes.....	3	Remarques générales.....	11
Description des pictogrammes utilisés	3	Balcon.....	12
Remarque :	4	Clôture	12
Consignes de sécurité.....	4	Autres	12
Utilisation prévue.....	6	Première mise en service	12
Montage, installation et raccordement électrique	6	Statut du voyant LED	12
Mesures de précaution lors de l'installation.....	6	Dépannage.....	13
Personnel qualifié.....	6	Configuration WiFi.....	15
Clause de non-responsabilité	7	Obtenir l'application	15
Caractéristiques	7	Page Web	16
Détails du produit.....	7	Spécifications techniques	17
Contenu de l'emballage :.....	7	Onduleur.....	17
Aperçu du produit.....	8	Annexe.....	18
Préparation à l'installation	8	Déterminer la réserve électrique de ligne.....	18
Exigences pour l'utilisation d'un système photovoltaïque.....	8	Capacité de charge des lignes en cuivre	19
Raccorder le micro-onduleur.....	9	Déterminer la réserve électrique de ligne.....	20
Raccorder les panneaux solaires (raccordement CC).....	10	Pris en charge	21
Guide du câblage	10	Entretien et maintenance.....	21
Raccorder le micro-onduleur au réseau CA (raccord CA)	11	Garantie	21
Montage.....	11	Panneau solaire.....	21
		Onduleur.....	21
		Déclaration de Conformité.....	21
		Élimination.....	21

Informations importantes



ATTENTION !

(DE) Selon l'Agence fédérale allemande des réseaux, les installations supérieures à 600 W ne peuvent être réalisées que par des électriciens qualifiés. De plus, un rapport correspondant doit être transmis à l'opérateur du réseau! Contactez donc un électricien spécialisé si votre installation dépasse 600 W!

(FR) Vous n'avez pas besoin de demander une autorisation à votre mairie (déclaration préalable de travaux) si :

Les panneaux solaires sont lestés, fixés au sol ou à un mur à moins de 1,80 mètres du sol, avec une puissance inférieure de 3000W (puissance de sortie micro-onduleurs).

Et vous n'habitez pas en zone ABF (Architecte Bâtiments de France).

Vous devez demander une autorisation à votre mairie (déclaration préalable de travaux) si :

Si les panneaux solaires sont lestés ou fixés à plus de 1,80 mètres du sol.

Ou

Si les panneaux solaires sont fixés à votre maison, à moins de 1,80m du sol, avec une puissance qui dépasse 3000W.

Ou

Si vous êtes en zone ABF (Architecte des bâtiments de France).

Description des pictogrammes utilisés



Lire le manuel d'utilisation



Avertissement



Attention : risque de choc électrique



Attention : surface chaude

Les spécifications peuvent être modifiées sans préavis. Veuillez-vous assurer que vous utilisez le dernier manuel disponible sur le site Internet du fabricant.

Remarque :

● Utiliser le produit uniquement pour l'usage auquel il est destiné. ● Ne pas endommager le produit. Les situations suivantes peuvent endommager le produit : Tension incorrecte, accidents (y compris présence de liquide ou d'humidité), utilisation incorrecte ou abusive du produit, installation défectueuse ou incorrecte, problèmes d'alimentation secteur, y compris les pics de puissance ou les dommages causés par la foudre, infestation par des insectes, altération ou modification du produit par des personnes autres que le personnel de service autorisé, exposition à des matériaux anormalement corrosifs, entrée de corps étrangers dans l'appareil, utilisation avec des accessoires non préalablement approuvés. ● Lire et respecter tous les avertissements, les consignes de sécurité et les précautions du présent manuel d'utilisation.

Consignes de sécurité

- Lire attentivement le manuel d'utilisation. Il contient des informations importantes sur l'utilisation, la sécurité et l'entretien de l'appareil. Conserver le manuel d'utilisation en lieu sûr et le transmettre aux utilisateurs suivants, le cas échéant.
- Avant d'installer ou d'utiliser le panneau solaire plug & play, il est nécessaire de lire toutes les instructions et les avertissements dans la documentation technique, sur le micro-onduleur et sur les modules solaires.
- L'appareil ne peut être utilisé qu'aux fins prévues conformément à ce manuel d'utilisation.
- Respecter les consignes de sécurité lors de l'utilisation.
- Avant la mise en service, vérifier que l'appareil et son câble de raccordement ainsi que les accessoires ne sont pas endommagés. Ne pas utiliser l'appareil s'il présente des dommages visibles.
- Utiliser l'appareil uniquement à partir de sources d'alimentation domestiques. Vérifier si la tension secteur indiquée sur la plaque signalétique correspond à celle de votre réseau électrique.
- Effectuer toutes les installations électriques conformément aux réglementations locales (y compris la VDE).
- Lors de l'installation et de l'exploitation du système photovoltaïque branché, respecter les prescriptions légales nationales et les conditions de raccordement de l'exploitant du réseau.
Notamment : DIN VDE V 0100-551-1 (VDE V 0100-551-1), VDE AR-N 4105:2018-11, DIN VDE 0100-712, DIN VDE 0100-410 et DIN VDE V 0628-1 (VDE V 0628-1).
- Tenir compte des informations sur la détermination de la réserve électrique de ligne à la fin de ce manuel d'utilisation.
- Attention : le boîtier du micro-onduleur est un dissipateur thermique et peut atteindre une température de 80 degrés Celsius. Pour réduire les risques de brûlure, ne pas toucher le boîtier du micro-onduleur.
- Ne pas pincer le cordon d'alimentation, le tirer sur des bordures coupantes ou des surfaces chaudes. Ne pas se servir du cordon d'alimentation pour transporter l'appareil.
- Si le cordon d'alimentation de cet appareil est endommagé, il doit être remplacé

par le fabricant ou son service client ou une personne de qualification similaire afin d'éviter tout danger.

- L'appareil est destiné à un usage domestique ou similaire uniquement. Il ne doit pas être utilisé à des fins commerciales.
- S'assurer que l'appareil est bien fixé pendant le fonctionnement et qu'il ne soit pas possible de trébucher sur les câbles.
- Ne jamais utiliser l'appareil après un dysfonctionnement, par exemple, si l'appareil est tombé dans l'eau ou a été endommagé d'une autre manière.
- Le fabricant décline toute responsabilité en cas d'utilisation incorrecte résultant du non-respect des instructions d'utilisation.
- Toute modification du produit pourrait compromettre sa sécurité. Avertissement : risque de blessure !
- Toutes les modifications et réparations de l'appareil ou des accessoires ne peuvent être effectuées que par le fabricant ou par des personnes expressément autorisées par le fabricant à cet effet.
- S'assurer que le produit est alimenté à partir d'une source d'alimentation facilement accessible afin de pouvoir débrancher rapidement l'appareil du secteur en cas d'urgence.
- Ne jamais ouvrir le produit sans autorisation. N'effectuez jamais de réparations vous-même.
- Manipuler le produit avec précaution. Il peut être endommagé par des chocs, des impacts ou des chutes, même de faible hauteur.
- Garder le produit à l'abri de la chaleur extrême.
- Ne pas immerger le produit dans l'eau ou d'autres liquides.
- Sous réserve de modifications techniques et d'erreurs.



Avertissement !

- Ne pas altérer ou manipuler le micro-onduleur ou d'autres parties de l'appareil.
- Risque de dommages dus à des modifications non conformes.
- Garder toutes les connectiques sèches et propres.



Attention : risque de choc électrique !

- Lors de l'utilisation de cet appareil, certaines parties de l'appareil sont sous haute tension, ce qui peut entraîner de graves blessures, voire la mort. Il convient donc de suivre les instructions suivantes pour minimiser le risque de blessure.
- Débrancher l'appareil uniquement lorsqu'il est éteint.
- Avant d'effectuer des inspections visuelles et des travaux d'entretien, vérifier que l'alimentation électrique est éteinte et qu'elle ne peut pas être rétablie par accident.



Attention : surface chaude !

- La surface du micro-onduleur peut devenir très chaude. Toucher la surface peut provoquer des brûlures.
- Disposer le micro-onduleur de manière à ne pas le toucher par

accident.

- Ne pas toucher les surfaces chaudes. Lorsque vous travaillez sur le micro-onduleur, attendez que la surface ait suffisamment refroidi.

Utilisation prévue

Le micro-onduleur ne peut être utilisé qu'avec une connexion fixe à l'alimentation électrique publique. Le micro-onduleur n'est pas prévu pour une utilisation mobile. Les modifications du micro-onduleur sont généralement interdites. Pour les modifications de l'environnement, il est impératif de consulter un électricien qualifié. Montage, installation et raccordement électrique.

Montage, installation et raccordement électrique



Avertissement !

- Tous les travaux, y compris le transport, l'installation, la mise en service et l'entretien, doivent être effectués par du personnel qualifié et formé.
- Le raccordement électrique aux services centraux du bâtiment ne peut être effectué que par un électricien agréé.
- Ne pas raccorder le micro-onduleur au réseau de l'opérateur avant d'avoir entièrement mis en œuvre le processus d'installation et d'avoir reçu la confirmation/l'approbation de l'opérateur du réseau électrique.
- Éviter les risques de chute si le micro-onduleur est fixé en hauteur.
- Ne pas insérer de pièces conductrices dans les fiches et les prises. Les outils doivent être secs.

Mesures de précaution lors de l'installation

- L'installation doit être effectuée avec l'unité déconnectée du réseau et avec les panneaux solaires placés à l'ombre et/ou isolés.
- Installer le micro-onduleur et tous les raccords CC dans un endroit approprié, par exemple sous le panneau solaire, pour éviter l'exposition directe au soleil et aux rayons UV, l'exposition à la pluie, l'accumulation de neige, etc. Dans tous les cas, une circulation d'air suffisante pour le refroidissement doit être prévue.
- Installer le micro-onduleur de manière à maintenir une distance d'au moins 2 cm avec la surface la plus proche. Sinon, le micro-onduleur risque de surchauffer.
- Ne pas installer le micro-onduleur dans des espaces où des gaz ou des matériaux inflammables peuvent être présents.

Personnel qualifié

Une personne correctement informée ou supervisée par une personne ayant des compétences et des connaissances en génie électrique afin qu'elle reconnaisse les risques et évite les dangers causés par l'électricité. Pour des raisons de sécurité, dans ce manuel, « Personnel qualifié » signifie que cette personne connaît les exigences de sécurité, les systèmes de refroidissement et la compatibilité électromagnétique et que cette personne est autorisée à alimenter, mettre à la terre et connecter les équipements, systèmes et circuits conformément aux procédures de

sécurité existantes. Le micro-onduleur, les accessoires et les systèmes connectés ne peuvent être mis en service et utilisés que par du personnel qualifié.

Clause de non-responsabilité

● Technaxx Deutschland ne peut en aucun cas être tenu responsable de tout danger direct, indirect, punitif, accidentel, particulier pour les biens ou la vie, d'un stockage inapproprié, dû ou lié à l'utilisation ou à la mauvaise utilisation de ses produits. ● Des messages d'erreur peuvent apparaître en fonction de l'environnement dans lequel l'appareil est utilisé.

Caractéristiques

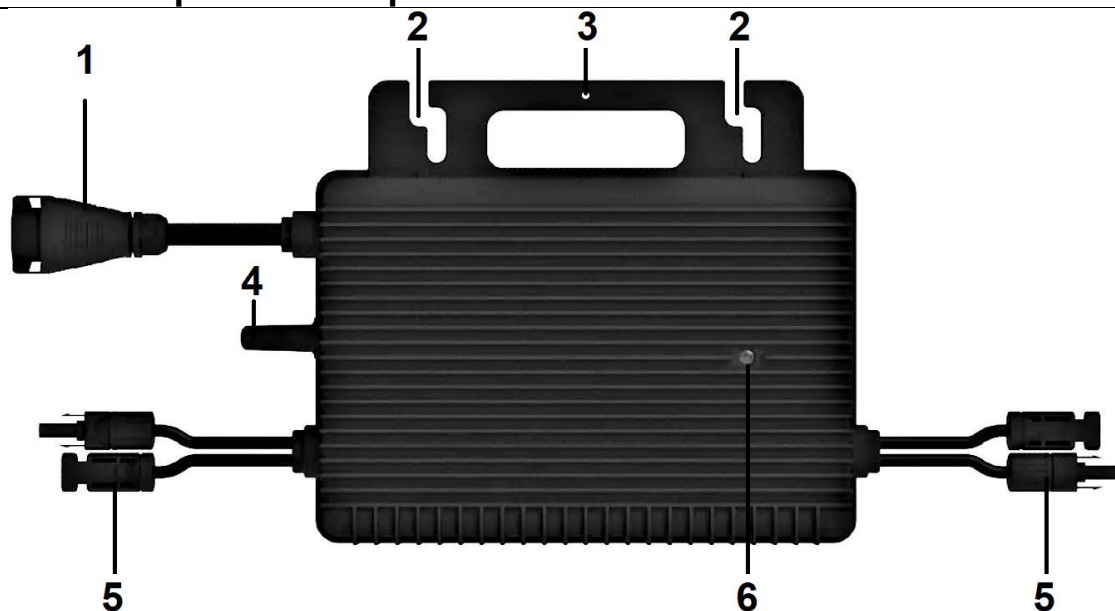
- Fixable sur un balcon, une clôture, et autre
- Installation facile : brancher, démarrer, économiser de l'énergie
- Modules solaires flexibles (sans verre - matériau en EVA)
- Panneaux légers et micro-onduleur compact
- Convient pour alimenter en électricité le réseau domestique 230 V
- Puissance d'alimentation maximale de l'onduleur de 800 W
- Idéal pour couvrir la consommation de base de votre maison pendant la journée
- Suivi de la puissance possible via l'application et le site Internet
- Conforme à la VDE

Détails du produit

Contenu de l'emballage :	
1 micro-onduleur photovoltaïque 800 W	2 connecteurs en « Y » MC4
6 modules solaires flexibles 105 W (630 W)	4 rallonges MC4 de 2 mètres
60 serre-câbles	2 rallonges MC4 de 3 mètres
36 bandes d'acier	1 câble de connexion CA
	1 manuel d'utilisation

Aperçu du produit

Micro-onduleur photovoltaïque 800W HMS-800W-2T



1	Connexion AC à la prise de courant (BC05)	4	Antenne (WiFi)
2	Trou de fixation	5	Connexion DC au panneau solaire (MC4)
3	Raccordement à la terre	6	Voyant LED

Préparation à l'installation

Exigences pour l'utilisation d'un système photovoltaïque

- Autorisation du propriétaire ou de la copropriété si vous n'êtes pas vous-même propriétaire
- Prise Wieland (recommandation), connexion permanente ou prise Schuko
- Boîte à fusibles avec RCD (standard de nos jours)
- Prise protégée à l'extérieur
- Compteur électrique avec dispositif anti-retour, ou compteur bidirectionnel



ATTENTION !

Les conditions suivantes doivent être remplies pour faire fonctionner une installation photovoltaïque.

- Il est obligatoire d'enregistrer l'installation photovoltaïque auprès de l'opérateur réseau responsable.
- En outre, un rapport doit être soumis à l'autorité responsable (déclaration de travaux auprès de la mairie).
- Il est impératif de s'assurer qu'une prise d'alimentation appropriée et suffisamment dimensionnée est déjà disponible.
- En cas de remplacement du compteur : Un compteur bidirectionnel est requis, en fonction des prescriptions de votre fournisseur d'énergie. Souvent, un simple compteur électrique ne suffit pas.
- Le cas échéant, l'accord du propriétaire est requis.
- En cas de doute, il convient de vérifier les réglementations locales, ou de contacter l'opérateur du réseau pour plus d'informations.

Raccorder le micro-onduleur

Remarque : avant de monter le micro-onduleur, notez le mot de passe WiFi et les numéros de série ou prenez une photo du dos du micro-onduleur !

Il peut être nécessaire de raccorder uniquement les modules solaires (CC) entre eux et au micro-onduleur. Concernant le CA, seul le raccordement avec le câble fourni doit être effectué. Un raccordement à une prise Wieland est recommandé selon la VDE. Un raccordement à une prise Schuko avec une fiche Schuko est également possible.



AVERTISSEMENT !

Respecter toutes les réglementations et restrictions locales lors de l'installation.



AVERTISSEMENT !

Le conducteur de protection terre externe est raccordé à la borne du conducteur de protection terre du micro-onduleur par l'intermédiaire d'un raccordement CA. Pour le raccordement, raccorder dans un premier temps la borne CA pour assurer la mise à la terre du micro-onduleur. Raccorder ensuite les bornes CC. Pour le débrancher, débrancher dans un premier temps le CA en ouvrant le disjoncteur de dérivation, mais en gardant le conducteur de protection terre dans le disjoncteur de dérivation raccordé au micro-onduleur. Débrancher ensuite les entrées CC.



AVERTISSEMENT !

Ne jamais raccorder l'entrée CC s'il n'y a pas de raccordement CA.

AVERTISSEMENT !

Installer des dispositifs de déconnexion du côté CA du micro-onduleur.



AVERTISSEMENT !

Il est fortement recommandé d'installer des parasurtenseurs dans le compteur électrique approprié.



AVERTISSEMENT !

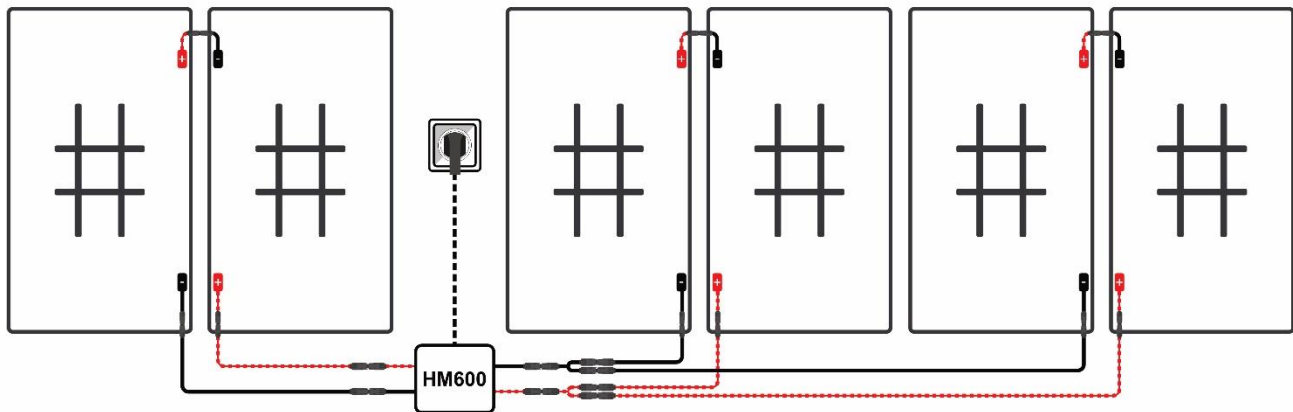
Ne pas utiliser un appareil à courant alternatif résiduel pour protéger le circuit correspondant au micro-onduleur, même s'il s'agit d'un circuit extérieur. Aucun des appareils à faible courant résiduel (5~30 mA) n'est conçu pour la régénération. Ils seront endommagés en cas de régénération. Il en va de même pour les disjoncteurs anti-arc CA. Ils ne sont pas évalués pour la puissance de régénération et pourraient être endommagés s'ils étaient régénérés par la sortie d'un micro-onduleur solaire.

Raccorder les panneaux solaires (raccordement CC)

Raccorder les câbles CC des panneaux solaires les uns aux autres d'un côté et l'arborescence des câbles à l'entrée CC du micro-onduleur comme indiqué dans le guide du câblage.

Guide du câblage

Raccordement schématisé du panneau au micro-onduleur. (non mis à l'échelle)



Important ! Pour faire fonctionner correctement le système d'alimentation solaire, il est nécessaire de raccorder les fiches dans l'ordre indiqué.

Le micro-onduleur 800 W dispose de deux paires de connecteurs MC4. Ces deux connecteurs sont destinés à deux panneaux solaires raccordés en série d'un côté et à 4 panneaux raccordés de manière mixte de l'autre côté. Deux panneaux raccordés en série en un seul ensemble et les deux ensembles raccordés en parallèle.

Suivez les étapes suivantes pour raccorder les panneaux :

- Vérifiez la longueur de votre balcon ou de votre clôture et tenez compte du sens d'installation.
- Branchez le câble en Y sur le côté le plus pratique de l'endroit où les 4 panneaux doivent être placés en fonction du micro-onduleur.
- Placez chacun des 2 panneaux d'un côté. Vous avez maintenant 3 ensembles.
- Mettez les ensembles en place et fixez-les temporairement.
- Fixez les rallonges selon les besoins pour obtenir la solution la mieux adaptée.
- Raccordez les panneaux aux rallonges et au micro-onduleur.
- Fixez les panneaux à l'aide des accessoires fournis (serre-câble ou bande métallique).
- Raccordez le câble de la prise Betteri au micro-onduleur et branchez-le sur le secteur.

Raccordez les câbles de raccordement CC du micro-onduleur à la contrepartie correspondante du panneau solaire (rallonge/connecteur en Y). Branchez la paire de connecteurs ensemble jusqu'à ce que vous entendiez un « clic ». Sur les connecteurs de certains panneaux solaires, la polarité (+, -) est imprimée, ce qui est valable pour

les panneaux. Le câble CC du micro-onduleur portant le marquage plus (+) est raccordé au pôle - du panneau, le câble portant le marquage négatif (-) au pôle +. Assurez-vous que la polarité est correcte.

Remarque : Lorsque vous branchez les câbles CC, si le câble CA est déjà branché, la LED du micro-onduleur doit immédiatement clignoter en vert et commencer à se synchroniser avec le réseau dans les 2 minutes. Si le câble CA n'est pas branché, le voyant rouge clignote en continu et se répète jusqu'à ce que le câble CA soit branché (voir le chapitre Statut du voyant LED).

Raccorder le micro-onduleur au réseau CA (raccord CA)



Un maximum de 1x 600 W peut être raccordé à une installation EU/50 Hz/230 V avec un disjoncteur automatique de 16 A.

Le raccordement au secteur s'effectue avec un câble d'alimentation adapté. N'utiliser que des câbles à trois fils qui sont également homologués pour une installation en extérieur et dont la section est adaptée à l'ampérage (de préférence 1,5 mm² ou 4 mm²).

Fixer les câbles de raccordement au rail de montage à l'aide de colliers de serrage résistants aux UV, de manière à ce que les câbles soient protégés de la pluie et du soleil et, en particulier, que les raccords ne puissent pas se trouver dans une flaque d'eau. Pour raccorder le micro-onduleur et le câble de raccordement, le système enfichable CA préassemblé en combinaison avec un câble CA et une prise de raccordement BC05 IP68 assemblée ou l'entrée/sortie CA string peut être utilisé, selon les variables de distribution. Pour installer un connecteur Wieland, le système de connecteur BC05 IP68 préassemblé doit être retiré.

Remarque : D'autres raccords/systèmes de fiches peuvent être possibles, à condition qu'ils soient adaptés à une utilisation en extérieur et aux niveaux de courant concernés.

Montage

Il est nécessaire de respecter les instructions suivantes pour l'installation correspondante.

Remarques générales

- Avant de commencer le montage, vérifier que le module solaire, l'onduleur et tous les câbles ne sont pas endommagés.
- Ne pas marcher sur le module ou les câbles. Pour éviter toute tache de graisse sur le module, éviter tout contact des mains sur la surface en verre et, dans l'idéal, porter des gants de travail.
- Placer le module solaire face vers le bas sur une surface propre, plane et douce.
- Noter le modèle et le numéro de série des composants [onduleur, module(s) solaire(s)] et conserver les numéros. En cas de défaut, nous aurons besoin des numéros pour identifier le modèle.

Balcon

● Les modules solaires peuvent être fixés sur des balcons avec des rails et des rampes uniquement.

Le matériel de fixation pour balcon est fourni en tant qu'accessoire :

- 60 serre-câbles noirs pour chaque trou dans les panneaux
- 36 bandes métalliques pour chaque coin des panneaux et la fixation centrale

Clôture

● Suivre les mêmes instructions de montage que pour un balcon. Utiliser les accessoires fournis pour fixer le système à la clôture.

Autres

● Pour une installation dans des endroits autres qu'un balcon ou une clôture, il est possible d'utiliser des vis ou de coller l'arrière de l'appareil sur une surface plane.

Première mise en service

Après l'installation mécanique et électrique du système d'alimentation solaire, l'installation peut être mise en service. Il doit y avoir suffisamment de soleil pour cela. Les panneaux solaires doivent produire une tension de démarrage de 22 V minimum.

État initial :

1. Le micro-onduleur est raccordé aux panneaux solaires
2. Le micro-onduleur est raccordé au secteur domestique par l'intermédiaire d'une prise Wieland (recommandée) ou une prise Euro.
3. Les câbles sont fixés de manière à être protégés de la pluie et du soleil
4. L'alimentation est raccordée au secteur par l'intermédiaire d'un disjoncteur

Procédez de la manière suivante :

1. Allumez le disjoncteur et les autres interrupteurs, le cas échéant.
2. Allumez l'interrupteur CA principal.
3. Le voyant LED devrait commencer à clignoter en vert après avoir allumé le disjoncteur CA. Voir le chapitre « Statut du voyant LED » pour plus d'informations.
4. Le micro-onduleur commencera son alimentation (synchronisation au réseau) dans les 2 minutes si le rayonnement solaire est suffisant. La LED indique le statut de fonctionnement. Vous pouvez mesurer la puissance d'alimentation à l'aide d'un compteur d'énergie adapté à la prise (*il doit être étanche pour une utilisation en extérieur !).
5. Si vous avez installé un compteur d'alimentation, vous pouvez également l'utiliser pour vérifier la puissance ou l'énergie d'alimentation actuelle.

Remarque : Lorsque le courant alternatif est appliqué, mais que le micro-onduleur n'est pas démarré, une puissance d'environ 0,2 W peut être mesurée pour chaque micro-onduleur à l'aide d'un wattmètre. Il s'agit de puissance réactive, et non de la consommation du réseau électrique.

Statut du voyant LED

La LED de chaque micro-onduleur fournit des informations sur le statut actuel. Tous les micro-onduleurs tirent leur tension d'alimentation du raccord CC/des panneaux solaires.

Statut lors de la mise sous tension

La LED verte clignotera rapidement plusieurs fois. Ensuite, le processus de mise en marche prend généralement jusqu'à 2 minutes. Le voyant LED peut indiquer différents statuts :

Clignotement rouge rapide (1 s) :	Aucun raccordement CA	→ pas d'alimentation du réseau
Clignotement vert lent (3 s) :	Tension du raccordement CA et du raccordement CC inférieure à 22 V	→ pas d'alimentation du réseau
Clignotement vert rapide (1 s) :	Tension du raccordement CA et du raccordement CC supérieure à 22 V	→ alimentation du réseau
Pas de LED clignotante/LED éteinte :	Aucun raccordement CC ou panneau solaire raccordé	→ pas d'alimentation du réseau

Statut après le processus de mise en marche

Une LED verte clignotant rapidement indique un état normal et une alimentation active dans le réseau. Si la LED continue de clignoter en rouge après 3 minutes, cela indique que la tension du panneau solaire est trop faible (inférieure à 22 V) ou une tension CA manquante.

Le micro-onduleur ne peut (re)commencer à alimenter qu'après élimination de la cause de l'erreur. La raison de cette erreur peut être un défaut dans le raccordement du panneau solaire/raccordement CA ou que le réseau raccordé dépasse/tombe en dessous de la plage de tension/fréquence du micro-onduleur. Si la LED ne fonctionne pas ou reste éteinte, la cause la plus fréquente est qu'il n'y ait pas de raccordement au panneau solaire ou que la tension du panneau solaire est bien inférieure à la tension de démarrage.

Dépannage

Les travaux d'entretien et de dépannage sur le micro-onduleur ne doivent être effectués que par du personnel qualifié. Les modifications du micro-onduleur sont généralement interdites. Le micro-onduleur est isolé, l'électronique ne peut pas être réparée. Le micro-onduleur HMS-800W-2T tire sa tension d'alimentation du côté CC. Pour redémarrer le micro-onduleur, les panneaux solaires doivent être débranchés du micro-onduleur. Le processus de mise en marche se déroule généralement en 2 minutes. À des fins de dépannage, effectuez les étapes suivantes dans l'ordre indiqué :

1. Vérifiez que tous les fusibles CA sont allumés.
2. Vérifiez que les câbles de raccordement ne présentent pas de dommages externes.
3. Vérifiez toutes les connexions côté CA pour détecter d'éventuels dommages ou erreurs de connexion.

4. Mesurez la tension aux points de raccordement. La tension secteur appliquée ne doit pas dépasser ou descendre en dessous de la plage de tension CA de 180-275 V.
5. Redémarrez le micro-onduleur en déconnectant et en reconnectant l'alimentation CC/les panneaux solaires. Un processus de démarrage normal doit être indiqué par une LED verte (voir Statut du voyant LED).



AVERTISSEMENT !

Ne jamais débrancher les câbles CC pendant que le micro-onduleur génère de l'électricité.

6. Mesurez la tension du panneau solaire au micro-onduleur avec un multimètre approprié. La tension de démarrage requise du micro-onduleur est supérieure à 22 V (CC).
7. Vérifiez les connecteurs MC4 du micro-onduleur et du ou des panneaux solaires. Les raccordements CC endommagés doivent être remplacés.
8. Si nécessaire, vérifiez auprès de votre exploitant de réseau si la fréquence du réseau correspond à la plage de fréquence du micro-onduleur.



AVERTISSEMENT !

Ne pas tenter de réparer le micro-onduleur.

Si les étapes ci-dessus ne résolvent pas le problème, contacter l'assistance ou un électricien.



Le raccordement CA sur le micro-onduleur ne peut pas être remplacé/réparé. Si le câble a été endommagé, l'appareil ne peut plus être utilisé.



Sauf indication contraire, les travaux d'entretien doivent être effectués appareil débranché du secteur (interrupteur principal ouvert) et panneaux solaires recouverts ou isolés.



Ne pas utiliser de chiffons ou de produits corrosifs pour le nettoyage qui pourraient corroder des parties de l'équipement ou provoquer des charges électrostatiques.



Éviter les réparations temporaires. Toutes les réparations doivent être effectuées uniquement avec des pièces de rechange d'origine.



Chaque micro-onduleur doit être protégé par un disjoncteur, mais une protection de déconnexion centrale n'est pas requise, sauf si cela est spécifié par les normes nationales ou par l'opérateur de réseau responsable.

Configuration WiFi

1. Le micro-onduleur de la table solaire doit être déjà installé et connecté au réseau électrique de la maison. Il doit être branché sur une prise de courant.
2. La distance de communication maximale entre le micro-onduleur et le routeur est de 20 m en espace ouvert. Les murs, les toits ou autres obstacles entre les deux affecteront le signal et réduiront la distance de communication dans les installations réelles.

Obtenir l'application


Pour télécharger l'application S-Miles Installer depuis l'App Store ou le Google Play Store, recherchez « S-Miles Installer » ou scannez le code QR ci-dessous.

[iOS 13.0 ou version supérieure ; Android 10.0 ou version supérieure (10-2023)]



1. Pour vous inscrire, cliquez sur "Pas de compte", cochez la case "Bricolage" et cliquez sur "S'inscrire". Remplissez le formulaire d'inscription avec les informations requises. Appuyez ensuite sur le bouton "s'inscrire".

2. Pour connecter le micro-onduleur au routeur WiFi, connectez votre Smartphone à l'AP (WiFi=DTUBI-xxxxxxx) du micro-onduleur. Utilisez le mot de passe WiFi situé à l'arrière de l'onduleur.

Allez sur la page O&M (icône du milieu en bas ). Cliquez sur Configuration du réseau et l'APP se connecte à DTU.

Configurez le WiFi de votre micro-onduleur.

3. De retour sur la page principale, appuyez sur "+" pour créer une nouvelle installation. Suivez les instructions de l'APP pour créer une installation. Suivez les instructions de l'APP pour remplir les informations requises.

Remarque : il faut compter jusqu'à 30 minutes pour que les premières valeurs s'affichent dans l'application.

Si vous avez besoin d'aide supplémentaire, lisez le manuel détaillé du TX-247 sur notre page d'accueil : <https://www.technaxx.de/products/> et recherchez "TX-247".

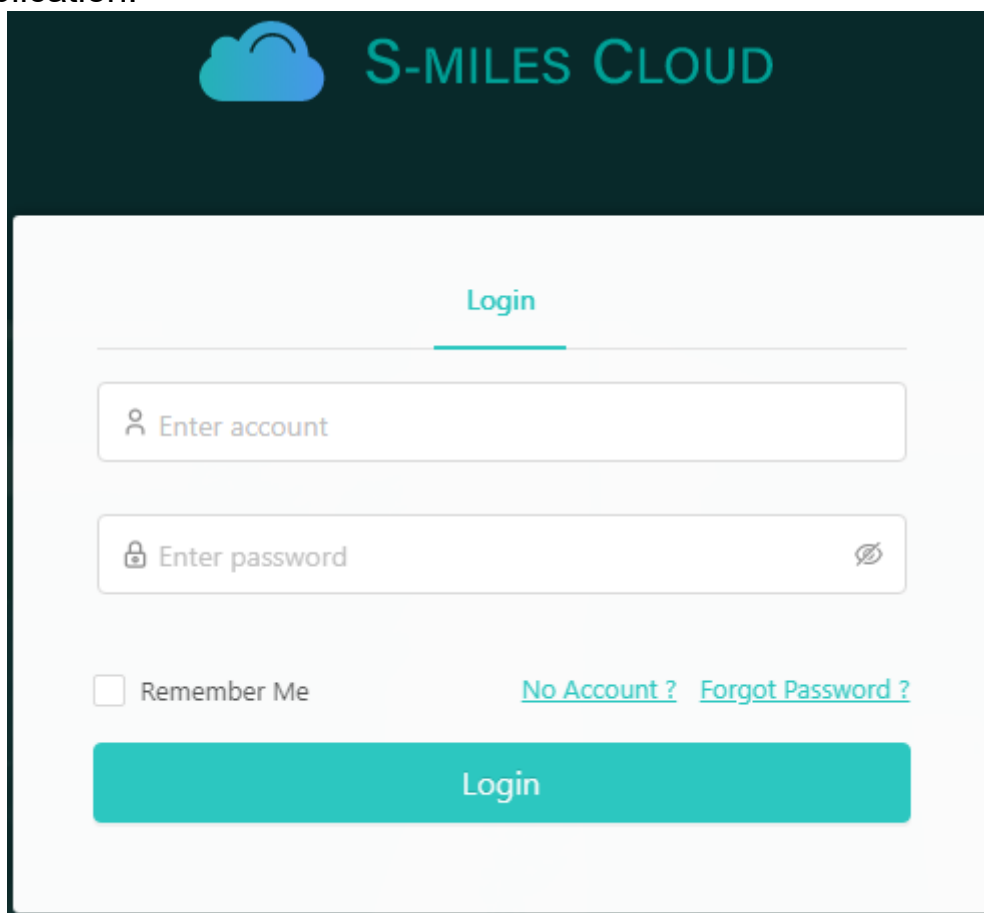


Page Web

Vous pouvez consulter les détails de fonctionnement de l'onduleur sur la page Web de l'ordinateur en accédant à la plateforme de surveillance S-Miles Cloud de Hoymiles à l'adresse suivante : <https://world.hoymiles.com>.

Utilisez à cet effet vos identifiants créés lors de l'inscription sur l'application S-Miles Installer.

- Enter Account (Saisir un compte) = Login Account (Compte de connexion), nom d'utilisateur créé via l'application.
- Enter Password (Saisir le mot de passe) = mot de passe créé pour la connexion à l'application.



Remarque : Vous devrez être connecté au point d'accès Wi-Fi Hoymiles DTU via l'application pour le premier enregistrement et la configuration.

Spécifications techniques

Pour les spécifications techniques du module solaire, il convient de se référer à la fiche technique jointe.

Onduleur

Modèle	HMS-800W-2T
Entrée CC	
Puissance recommandée de panneau (W)	320-540 (par panneau)
Nombre maximum de panneaux	2
Connexion panneau	MC4
Plage de tension MPPT (V)	16-60
Tension initiale (V)	22
Plage de tension de fonctionnement (V)	22-60
Tension d'entrée maximale (V)	60
Courant d'entrée maximal (A)	2x 14
Courant de court-circuit d'entrée maximal (A)	2x 25

Sortie CA	
Puissance de sortie nominale (VA)	800
Courant de sortie nominal (A)	3,63 à 220 V 3,48 à 230 V 3,33 à 240 V
Tension de sortie nominale / plage (V)	220/180-275 230/180-275 240/180-275
Fréquence nominale/plage de fréquence nominale (Hz)	45-55 (inférieur à 50 Hz à 220 V et 230 V)
Facteur de puissance	> 0,99 norme 0,8 capacitif..... 0,8 différé
Distorsions harmoniques du courant de sortie	≤3%

Performances, sécurité et protection	
Efficacité moyenne pondérée de la CEC	96,70%
Efficacité nominale MPPT	99,80%
Consommation électrique nocturne (mW)	<50

Données mécaniques	
Plage de température ambiante (°C)	-40~+65
Plage de température de stockage (°C)	-40~+85
Dimensions (LxHxP) mm	261×180×35,1
Poids (kg)	3,2

Classe de protection	extérieur (IP67)
Refroidissement	Circulation d'air naturelle - sans ventilateurs
Longueur du câble de sortie CA (cm)	188

Caractéristiques	
Communication	Wi-Fi intégré
Bande de fréquence	2,4GHz
Puissance de transmission rayonnée max.	69,2 mW
Topologie	Transformateur HF isolé galvaniquement
Contrôle	Micro Toolkit ou S-Miles Cloud
Conformité	VDE-AR-N 4105:2018, EN50549-1:2019, VFR2019, IEC/EN 62109-1/-2, IEC/EN 61000-3-2/-3, IEC/EN-61000-6-1/-2/-3/-4
Application S-Miles Installer	iOS 13.0 ou version supérieure ; Android 10.0 ou version supérieure/EN, DE, FR, ES, NL, PL, PO, IT, CZ (10-2023)

Annexe

Déterminer la réserve électrique de ligne

L'Institut photovoltaïque PI de Berlin, en coopération avec la Société allemande pour l'énergie solaire (DGS) et l'Université des sciences appliquées (HTW) de Berlin, a réalisé une étude qui montre qu'il est possible d'alimenter jusqu'à 2,6 ampères (environ 630 W, soit l'équivalent de 2 modules solaires) avec des dispositifs solaires enfichables dans chaque foyer équipé de disjoncteurs, sans aucun problème de sécurité et sans avoir à modifier l'installation électrique de la maison. Cependant, il peut y avoir un écart par rapport à la norme applicable pour le chargement des lignes. Nous avons décrit comment se conformer aux exigences de la norme et comment tester la ligne dans cette annexe. Si les mini-systèmes solaires alimentent le circuit final existant, la charge de courant sur les sections de câbles individuels peut dépasser la taille standard prévue. Pour éviter la surcharge des câbles dans le foyer, ils sont protégés par un disjoncteur de ligne (LSS). Celui-ci s'éteint automatiquement dès qu'une surcharge se produit. En règle générale, plusieurs prises et consommateurs sont protégés par une protection de ligne commune. En raison de la puissance supplémentaire du mini système solaire, les courants du réseau électrique et du mini système solaire peuvent s'additionner. Cependant, les courants ne sont pas détectés par le disjoncteur de ligne, donc théoriquement une surcharge peut se produire. Il est possible d'utiliser la formule suivante pour déterminer si la ligne existante avec le disjoncteur est suffisamment dimensionnée :

Iz indique le courant admissible de la ligne, qui doit être supérieur à la somme du courant nominal du dispositif de protection (disjoncteur en ampères) et de l'équipement de production (puissance en ampères). Iz et Ig peuvent être trouvés dans le tableau suivant pour l'exemple d'application ci-dessous.

$$I_z = I_n + I_g$$

I_z Courant admissible, capacité de transport de la ligne

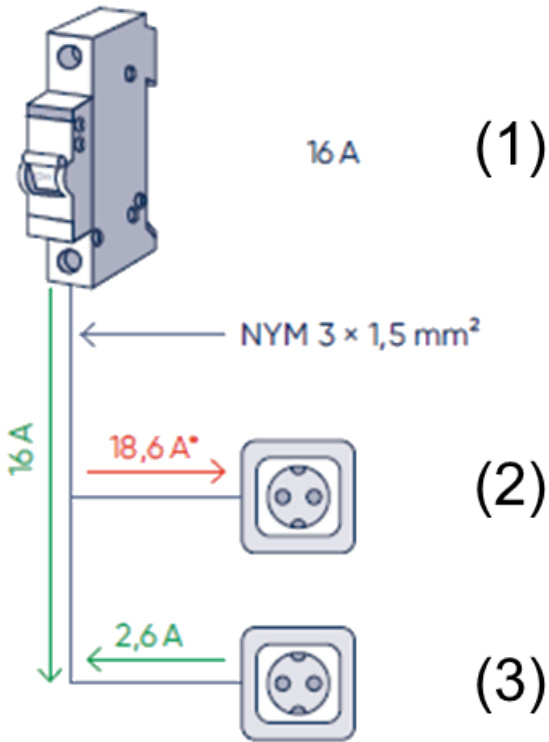
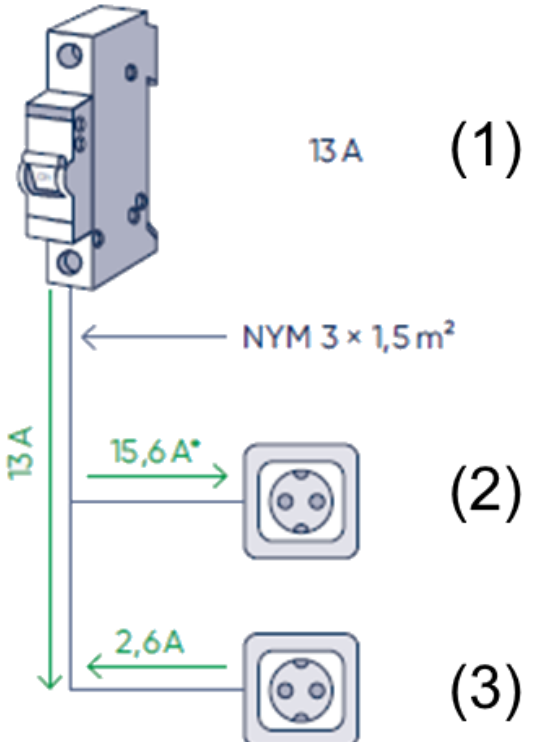
I_n Courant nominal du dispositif de protection (disjoncteur)

I_g Courant nominal du système de production d'énergie

Capacité de charge des lignes en cuivre

Capacité de charge des câbles et lignes en cuivre pour installation fixe dans les bâtiments 1,5 mm ² de section nominale ; à une température ambiante de 25°C, avec 2 noyaux chargés*.				
Méthode d'installation	Sur murs isolés thermiquement	Dans les tuyaux d'installation électrique	Sur les murs	Dans l'air
Capacité de transport de courant (I _z) des conducteurs du circuit final en ampères	16,5	17,5	21	23
Courant nominal maximal (I _g) du système de production d'électricité avec disjoncteur 16 A	0,5	1,5	5	7
Courant nominal maximal (I _g) du système de production d'électricité avec disjoncteur 13 A	3,5	4,5	8	10
Système photovoltaïque	Un module solaire	Deux modules solaires	jusqu'à 3 x 115 W	à partir de 4 x 115 W
Charge maximale du courant, en ampères	1,3	2,6	1,3	2,6

* L'exemple du tableau est basé sur deux lignes de cuivre chargées avec une section nominale de 1,5 mm², ce qui reflète la ligne d'un foyer allemand typique. Dans le cas d'une section nominale plus importante ou d'un type de câble différent, la capacité de transport de courant admissible est différente, de sorte qu'elle doit être considérée séparément, conformément à la norme DIN VDE 0298-4.

Exemple avant le remplacement du fusible	Exemple après le remplacement du fusible
 <p>16 A (1)</p> <p>NYM 3 × 1,5 mm²</p> <p>16 A</p> <p>18,6 A* (2)</p> <p>2,6 A (3)</p>	 <p>13 A (1)</p> <p>NYM 3 × 1,5 mm²</p> <p>13 A</p> <p>15,6 A* (2)</p> <p>2,6 A (3)</p>
(1)	Disjoncteur
(2)	consommateur électrique
(3)	Mini système solaire 600 W

* la charge max. admissible de ligne est 16,5 A

Déterminer la réserve électrique de ligne

S'il s'agit d'un câble en cuivre avec une section centrale de 3 × 1,5 mm², le câble est conçu pour une charge continue de 16,5 A (dans des murs isolés thermiquement à 25°C). La capacité disponible est la différence de la ligne avec 16,5 A, moins le disjoncteur avec 16 A. La capacité disponible est donc de 0,5 A dans les murs isolés thermiquement. Si la puissance solaire dépasse le courant de 0,5 A, le disjoncteur doit être remplacé par un plus petit afin de se conformer aux exigences de la norme DIN VDE 2948-4. En remplaçant le fusible par un fusible plus petit de 13 A, 13 A peuvent encore être tirés du réseau électrique, ce qui donne une capacité disponible pour la ligne électrique avec une différence de 3,5 A. La puissance du mini système solaire pourrait donc aller jusqu'à 805 W. Dans l'exemple (moitié droite de l'image), la puissance du mini système solaire est de 2,6 A/600 W, ce qui est conforme à la charge admissible.

Consignes de sécurité supplémentaires

- Brancher l'installation solaire uniquement sur une prise branchée en permanence, jamais sur une multiprise.
- Si des fusibles à vis plus anciens sont encore installés, il est obligatoire de remplacer les fusibles 16 A par la catégorie inférieure.

Pris en charge

No. de téléphone pour le support technique: 01805 012643 (14 centimes/minute d'une ligne fixe Allemagne et 42 centimes/minute des réseaux mobiles). Email gratuit: **support@technaxx.de**

Le numéro d'assistance téléphonique est disponible du lundi au vendredi de 9h à 13h et de 14h à 17h !

Entretien et maintenance

Nettoyez le produit avec un tissu non pelucheux sec ou légèrement humide.
N'utilisez pas de produits nettoyants abrasifs pour nettoyer l'unité.

Garantie

Panneau solaire

Garantie limitée à 25 ans sur la puissance maximale (80 % de la puissance de sortie)

Garantie produit limitée à 12 ans

Onduleur

Garantie produit limitée à 12 ans

Déclaration de Conformité



Celle-ci peut être demandée à l'adresse www.technaxx.de/ (dans la barre inférieure « Déclaration de conformité »).

Élimination



Mise au rebut de l'emballage. Mise au rebut de l'emballage selon le type.

Mise au rebut du carton dans les déchets de papier. L'aluminium doit être collecté pour être recyclé.



Mise au rebut des anciens équipements (valable dans l'Union européenne et dans les autres pays européens avec collecte séparée (collecte des matières recyclables) Les anciens équipements ne doivent pas être jetés avec les déchets ménagers ! Chaque consommateur est tenu per la loi de se débarrasser des anciens appareils ne fonctionnant plus séparément des déchets ménagers, par ex. dans un point de collecte municipal ou de quartier. Cela garantit le recyclage des anciens appareils et permet d'éviter les effets négatifs sur l'environnement. Pour cette raison, les appareils électriques sont marqués du symbole illustré ici.

Fabriqué en Chine

Distributeur:
Technaxx Deutschland GmbH & Co. KG
Konrad-Zuse-Ring 16-18,
61137 Schöneck, Allemagne

Panneau solaire flexible plug & play 600 W WiFi TX-270