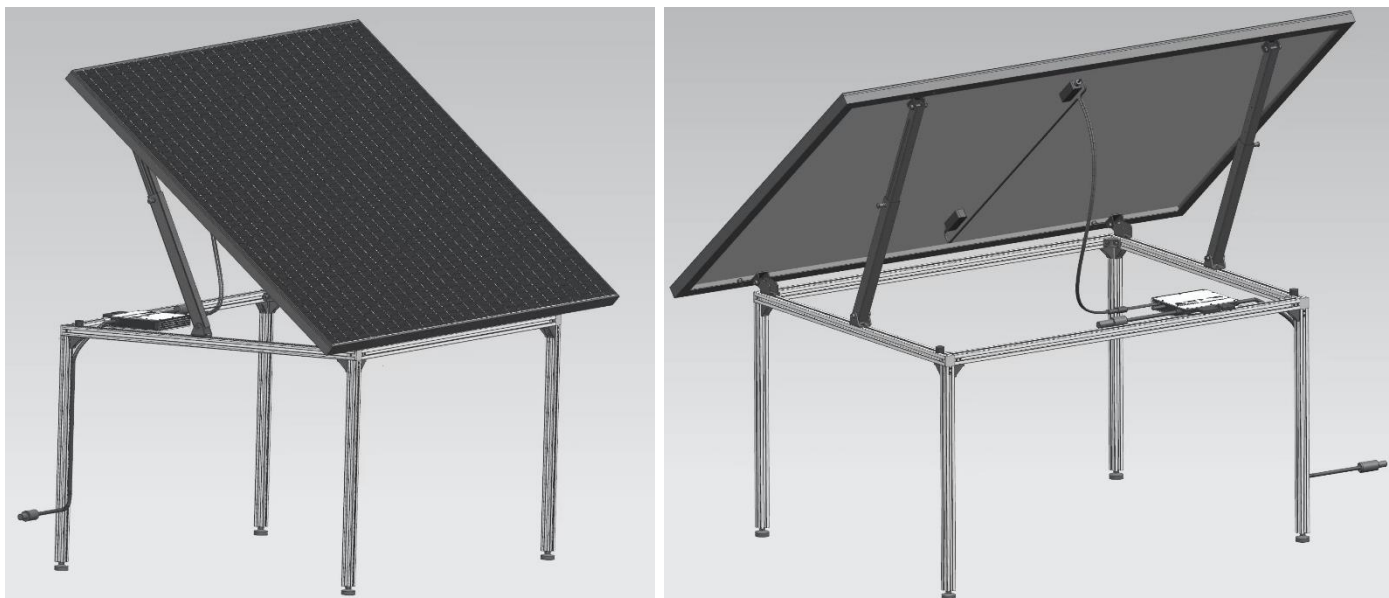


Technaxx® * Manuel d'utilisation

Table solaire 400W TX-250

IMPORTANT, À CONSERVER POUR RÉFÉRENCE ULTÉRIEURE : LIRE ATTENTIVEMENT

Avant d'utiliser l'appareil pour la première fois, veuillez lire attentivement le manuel d'utilisation et les consignes de sécurité.



Cet appareil n'est pas destiné à être utilisé par des personnes (y compris des enfants) ayant des capacités physiques, sensorielles ou mentales réduites, ou par des personnes manquant d'expérience ou de connaissances, à moins qu'elles ne soient supervisées ou formées à l'utilisation de cet appareil par une personne responsable de leur sécurité. Les enfants doivent être surveillés pour s'assurer qu'ils ne jouent pas avec cet appareil.

Conservez soigneusement ce manuel d'utilisation pour pouvoir vous y référer ultérieurement ou échanger le produit. Faites de même avec les accessoires d'origine de ce produit. En cas de garantie, veuillez contacter le revendeur ou le magasin où vous avez acheté ce produit.

Panneau solaire	Micro-onduleur
Garantie limitée du produit - 2 ans	Garantie limitée de 12 ans
Garantie limitée sur la puissance de crête - recours limité à 2 ans	(144mois)

Profitez de votre produit. * Partagez votre expérience et votre opinion sur l'un des portails Internet bien connus.

Les caractéristiques techniques peuvent être modifiées sans préavis - veuillez vous assurer que vous utilisez le dernier manuel disponible sur le site web du fabricant.

Table des matières

Informations importantes.....	3	réseau CA (raccord CA).....	14
Utilisation prévue.....	3	Installation de la table.....	15
Description des pictogrammes utilisés.....	3	Réglage de la hauteur des pieds / nivellement.....	15
Remarque.....	4	Utilisation comme panneau solaire...	16
Risque de blessure !.....	4	Ajustement de l'angle.....	16
Risque de dommages !.....	5	Rendement estimé.....	16
Consignes de sécurité.....	5	Comment ajuster l'angle ?.....	16
Mesures de précaution lors de l'installation.....	7	Première mise en service.....	17
Personnel qualifié.....	7	Statut du voyant LED.....	17
Clause de non-responsabilité.....	8	Configuration WiFi.....	18
Caractéristiques.....	8	Télécharger l'application.....	18
Détails du produit.....	9	Page Web.....	19
Contenu de l'emballage :.....	9	Dépannage.....	20
Aperçu du produit.....	9	Spécifications techniques.....	21
Préparation à l'installation.....	10	Table.....	21
Exigences pour l'utilisation d'un système photovoltaïque.....	10	Onduleur.....	21
Montage.....	11	Annexe.....	23
Remarques générales.....	11	Déterminer la réserve électrique de ligne.....	23
Montage des pieds.....	11	Capacité de charge des lignes en cuivre.....	24
Acheminement/montage du câble de connexion.....	13	Déterminer la réserve électrique de ligne.....	25
Montage du câble de connexion sur le pied.....	13	Pris en charge.....	26
Raccordement du micro-onduleur	13	Entretien et maintenance.....	26
Raccordement des panneaux solaires (raccordement CC).....	14	Stockage.....	26
Raccorder le micro-onduleur au		Déclaration de Conformité.....	26
		Élimination.....	26

Informations importantes



ATTENTION ! (pour DE et CH, à partir d'août 2023)

Les installations de plus de 600 W doivent être effectuées exclusivement par des électriciens installateurs. De plus, une notification écrite correspondante doit être faite à l'opérateur réseau. Il convient donc de s'adresser à un électricien spécialisé

Utilisation prévue

- Ce produit est conçu exclusivement pour un usage extérieur. Il est destiné à un usage résidentiel uniquement et ne convient pas à un usage commercial. Il convient d'utiliser le produit uniquement de la manière décrite dans ces instructions d'installation. Toute autre utilisation est considérée comme inappropriée et peut entraîner des dommages matériels, voire corporels. Ce produit n'est pas un jouet pour enfants. Le fabricant ou le revendeur décline toute responsabilité pour les dommages causés par une utilisation inappropriée ou incorrecte.
- Le micro-onduleur ne peut être utilisé qu'avec une connexion fixe, Wieland ou Schuko à l'alimentation électrique publique. Le micro-onduleur n'est pas prévu pour une utilisation mobile. Le micro-onduleur est un appareil fonctionnant uniquement sur le réseau. Les modifications du micro-onduleur sont généralement interdites. Pour les modifications de l'environnement, il est impératif de consulter un électricien qualifié. Montage, installation et raccordement électrique.

Description des pictogrammes utilisés



Lire le manuel d'utilisation



Avertissement



Attention : risque de choc électrique



Attention : surface chaude

Remarque

● Utiliser le produit uniquement pour l'usage auquel il est destiné. ● Ne pas endommager le produit. Les situations suivantes peuvent endommager le produit : Tension incorrecte, accidents (y compris projections de liquide ou humidité), mauvaise utilisation ou utilisation abusive du produit, installation défectueuse ou incorrecte, problèmes d'alimentation électrique, y compris surintensités ou dommages occasionnés par la foudre, infestation par des insectes, altération ou modification du produit par des personnes autres que le personnel de service autorisé, exposition à des matériaux anormalement corrosifs, insertion d'objets étrangers dans l'appareil, utilisation avec des accessoires non approuvés au préalable. ● Lire et respecter tous les avertissements, les consignes de sécurité et les précautions du présent manuel d'utilisation.

Risque de blessure !

Une mauvaise manipulation du produit peut entraîner des blessures.

- Ne pas laisser les enfants jouer, monter ou se tenir debout sur le produit. Ils pourraient tomber et se blesser gravement.
- Le produit peut basculer s'il est chargé trop lourdement ou sur un seul côté. Veiller à ce que la charge soit uniformément répartie.
- Ne jamais s'asseoir ou se tenir debout sur le produit.
- Les plateaux de table sont en verre. Si le produit bascule, le verre peut se briser et provoquer des blessures graves. Ne pas s'appuyer sur le produit.
- Ne pas placer d'objets extrêmement froids ou chauds directement sur le plateau en verre. Toujours placer le produit sur une base adéquate.
- Ne pas utiliser le produit comme marchepied, tréteau, matériel de gymnastique ou autre.
- Vérifier régulièrement que le produit n'est pas endommagé.
- Ne pas faire de réparations ou de modifications structurelles inappropriées sur le produit. Cela pourrait entraîner des risques pour l'utilisateur.
- Utiliser le produit uniquement sur des surfaces planes.
- Si le produit est mal posé, il peut se briser sous l'effet de la charge. Cela pourrait entraîner des blessures. Veiller à assembler le produit conformément aux présentes instructions d'assemblage.
- Ne pas placer une charge supérieure à 25 kg sur le produit.
- Le produit pèse très lourd. Le transport et l'assemblage doivent être effectués par au moins deux personnes afin d'éviter les blessures.

Un assemblage et une utilisation incorrects peuvent entraîner des blessures.

- Faire attention à ses mains et à ses doigts lors de l'assemblage et de l'utilisation quotidienne.
- Veiller à ne pas se coincer les mains dans le dispositif de pliage afin d'éviter les blessures.
- En cas d'utilisation du dispositif de pliage, veiller à ce que le mécanisme de pliage s'enclenche complètement avant d'utiliser le produit.
- Le verre est lourd et peut se briser. Il convient de le manipuler avec précaution.
- Pour éviter tout écrasement, veiller à assembler et à transporter le produit avec soin.

Risque de dommages !

Une mauvaise manipulation du produit peut l'endommager.

- Placer le produit sur une surface facilement accessible, plane et suffisamment stable.
- Ne pas placer le produit sur ou à proximité de surfaces chaudes (grill, cuisinière, chauffage, etc.).
- Traiter les surfaces en verre avec soin.
- Ne pas utiliser le produit si les composants sont fissurés, ébréchés ou déformés. Remplacer uniquement les composants endommagés par des composants d'origine correspondants.

Consignes de sécurité

- Lire attentivement le manuel d'utilisation. Il contient des informations importantes sur l'utilisation, la sécurité et l'entretien de l'appareil. Conserver le manuel d'utilisation en lieu sûr et le transmettre aux utilisateurs suivants, le cas échéant.
- Avant d'installer ou d'utiliser la table solaire, il est nécessaire de lire toutes les instructions et les avertissements dans la documentation technique, sur le micro-onduleur et sur le module solaire.
- L'appareil ne peut être utilisé qu'aux fins prévues conformément à ce manuel d'utilisation.
- Respecter les consignes de sécurité lors de l'utilisation.
- Avant la mise en service, vérifier que l'appareil et son câble de raccordement ainsi que les accessoires ne sont pas endommagés. Ne pas utiliser l'appareil s'il présente des dommages visibles.
- Utiliser l'appareil uniquement à partir de sources d'alimentation domestiques. Vérifier si la tension secteur indiquée sur la plaque signalétique correspond à celle de votre réseau électrique.
- Effectuer toutes les installations électriques conformément aux réglementations locales (y compris la VDE).
- Lors de l'installation et de l'exploitation du système photovoltaïque branché, respecter les prescriptions légales nationales et les conditions de raccordement de l'exploitant du réseau.
En particulier, DIN VDE V 0100-551-1 (VDE V 0100-551-1), VDE AR-N 4105:2018-11, DIN VDE 0100-712, DIN VDE 0100-410 et DIN VDE V 0628-1 (VDE V 0628-1).
- Tenir compte des informations sur la détermination de la réserve électrique de ligne à la fin de ce manuel d'utilisation.
- Attention : le boîtier du micro-onduleur est un dissipateur thermique et peut atteindre une température de 80 degrés Celsius. Pour réduire les risques de brûlure, ne pas toucher le boîtier du micro-onduleur.
- Attention : le panneau solaire, dont la surface est noire, peut atteindre des températures élevées. Pour réduire le risque de brûlures, ne pas toucher le panneau solaire lorsqu'il est resté longtemps au soleil. Utiliser des gants pour changer l'angle ou le recouvrir d'une nappe. Attendre environ 5 à 10 minutes pour s'assurer de ne pas se brûler.
- Ne pas pincer le cordon d'alimentation, le tirer sur des bordures coupantes ou des surfaces chaudes. Ne pas se servir du cordon d'alimentation pour transporter

l'appareil.

- Si le cordon d'alimentation de cet appareil est endommagé, il doit être remplacé par le fabricant ou son service client ou une personne de qualification similaire afin d'éviter tout danger.
- L'appareil est destiné à un usage domestique ou similaire uniquement. Il ne doit pas être utilisé à des fins commerciales.
- S'assurer que l'appareil est bien fixé pendant le fonctionnement et qu'il ne soit pas possible de trébucher sur les câbles.
- Ne jamais utiliser l'appareil après un dysfonctionnement, par exemple, si l'appareil est tombé dans l'eau ou a été endommagé d'une autre manière.
- Le fabricant décline toute responsabilité en cas d'utilisation incorrecte résultant du non-respect des instructions d'utilisation.
- Toute modification du produit pourrait compromettre sa sécurité. Attention : Risque de blessure !
- Toutes les modifications et réparations de l'appareil ou des accessoires ne peuvent être effectuées que par le fabricant ou par des personnes expressément autorisées par le fabricant à cet effet.
- S'assurer que le produit est alimenté à partir d'une source d'alimentation facilement accessible afin de pouvoir débrancher rapidement l'appareil du secteur en cas d'urgence.
- Ne jamais ouvrir le produit sans autorisation. N'effectuez jamais de réparations vous-même.
- Manipuler le produit avec précaution. Il peut être endommagé par des chocs, des impacts ou des chutes, même de faible hauteur.
- Garder le produit à l'abri de la chaleur extrême.
- Ne pas immerger le produit dans l'eau ou d'autres liquides.
- Sous réserve de modifications techniques et d'erreurs.



Avertissement !

- Ne pas altérer ou manipuler le micro-onduleur ou d'autres parties de l'appareil.
- Risque de dommages dus à des modifications non conformes.
- Garder toutes les connectiques sèches et propres.



Attention : risque de choc électrique !

- Lors de l'utilisation de cet appareil, certaines parties de l'appareil sont sous haute tension, ce qui peut entraîner de graves blessures, voire la mort. Il convient donc de suivre les instructions suivantes pour minimiser le risque de blessure.
- Débrancher l'appareil uniquement lorsqu'il est éteint.
- Avant d'effectuer des inspections visuelles et des travaux d'entretien, vérifier que l'alimentation électrique est éteinte et qu'elle ne peut pas être rétablie par accident.



Attention : surface chaude !

- La surface du micro-onduleur et du panneau solaire peut devenir très chaude. Toucher la surface peut provoquer des brûlures.
- Disposer le micro-onduleur de manière à ne pas le toucher par accident.
- Ne pas toucher les surfaces chaudes. Lorsque vous travaillez sur le micro-onduleur, attendez que la surface ait suffisamment refroidi.

Montage, installation et raccordement électrique



Avertissement !

- Tous les travaux, y compris le transport, l'installation, la mise en service et l'entretien, doivent être effectués par du personnel qualifié et formé.
- Le raccordement électrique aux services centraux du bâtiment ne peut être effectué que par un électricien agréé.
- Ne pas raccorder le micro-onduleur au réseau de l'opérateur avant d'avoir entièrement mis en œuvre le processus d'installation et d'avoir reçu la confirmation/l'approbation de l'opérateur du réseau électrique.
- Éviter les risques de chute si le micro-onduleur est fixé en hauteur.
- Ne pas insérer de pièces conductrices dans les fiches et les prises. Les outils doivent être secs.

Mesures de précaution lors de l'installation

- L'installation doit être effectuée avec l'unité déconnectée du réseau et avec les panneaux solaires placés à l'ombre et/ou isolés.
- Installer le micro-onduleur et tous les raccords CC dans un endroit approprié, par exemple sous le panneau solaire, pour éviter l'exposition directe au soleil et aux rayons UV, l'exposition à la pluie, l'accumulation de neige, etc. Dans tous les cas, une circulation d'air suffisante pour le refroidissement doit être prévue.
- Installer le micro-onduleur de manière à maintenir une distance d'au moins 2 cm avec la surface la plus proche. Sinon, le micro-onduleur risque de surchauffer.
- Ne pas installer le micro-onduleur dans des espaces où des gaz ou des matériaux inflammables peuvent être présents.

Personnel qualifié

Une personne correctement informée ou supervisée par une personne ayant des compétences et des connaissances en technique électrique afin qu'elle reconnaisse les risques et évite les dangers causés par l'électricité. Pour des raisons de sécurité, dans ce manuel, « Personnel qualifié » signifie que cette personne connaît les exigences de sécurité, les systèmes de refroidissement et la compatibilité électromagnétique et que cette personne est autorisée à alimenter, mettre à la terre et raccorder les équipements, systèmes et circuits conformément aux procédures de sécurité existantes. Le micro-onduleur, les accessoires et les systèmes connectés ne peuvent être mis en service et utilisés que par du personnel qualifié.

Clause de non-responsabilité

● Technaxx Deutschland ne peut en aucun cas être tenu responsable de tout danger direct, indirect, punitif, accidentel, particulier pour les biens ou la vie, d'un stockage inapproprié, dû ou lié à l'utilisation ou à la mauvaise utilisation de ses produits. ● Des messages d'erreur peuvent apparaître en fonction de l'environnement dans lequel l'appareil est utilisé.

Caractéristiques

- Solution à double usage : centrale solaire et table
- Installation facile : brancher, démarrer, économiser de l'énergie
- Lorsqu'il n'est pas utilisé, le module solaire converti en table produit de l'électricité
- Ajustement de l'angle pour un meilleur rendement (20°/30°/35°)
- Comprend un micro-onduleur prémonté d'une puissance de sortie de 400W
- Suivi de la puissance possible via APP et web view
- Convient pour alimenter en électricité le réseau domestique de 230 V
- Idéale pour couvrir la charge de base pendant la journée dans votre maison
- Solution partiellement prémontée : il ne reste plus qu'à visser les pieds au cadre
- Optimale pour les terrasses et les balcons (une véritable alternative aux panneaux solaires plug & play)
- Capacité de 6 à 8 personnes
- Conforme à la VDE

Détails du produit

Risque de dommages !

L'ouverture imprudente de l'emballage à l'aide d'un couteau tranchant ou d'autres objets pointus risque d'endommager immédiatement le produit. Il convient donc d'être très prudent lors de l'ouverture.

Contenu de l'emballage :

1 micro-onduleur photovoltaïque 400 W

1 panneau solaire 410 W

1 cadre de table (pré-assemblé)

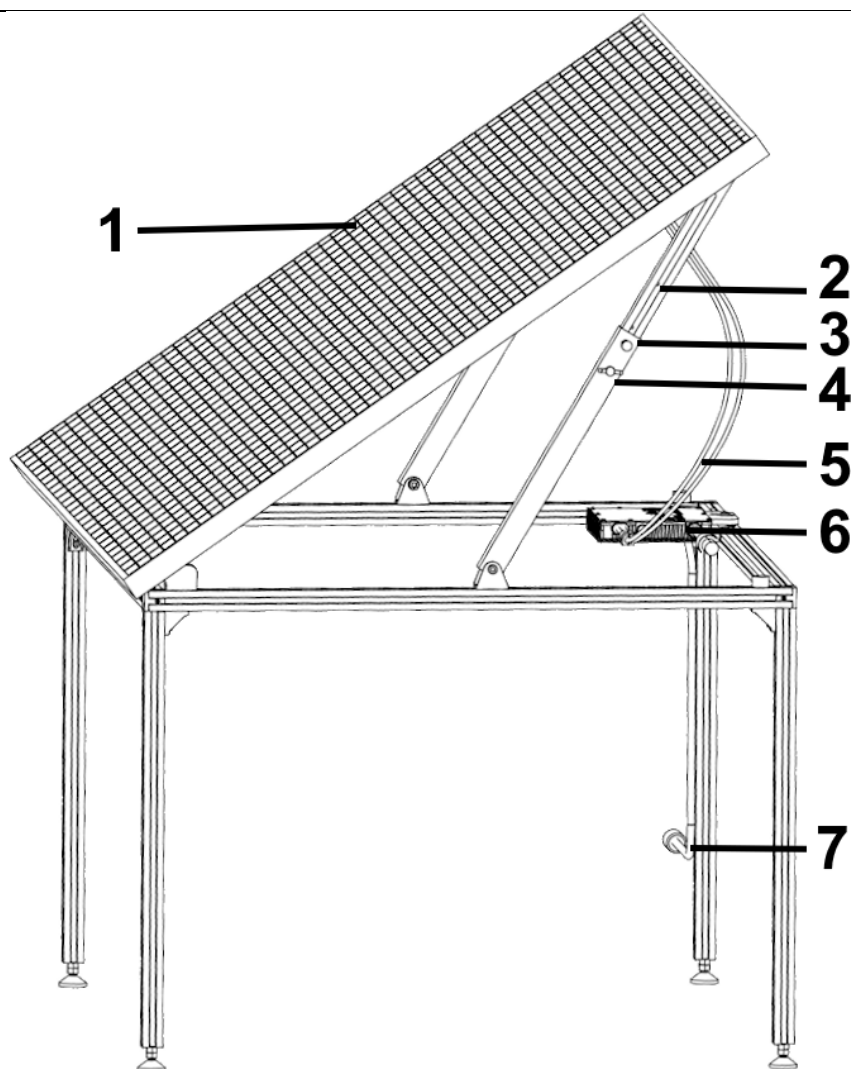
4 pieds de table

1 câble de connexion de 5 m

1 manuel d'utilisation

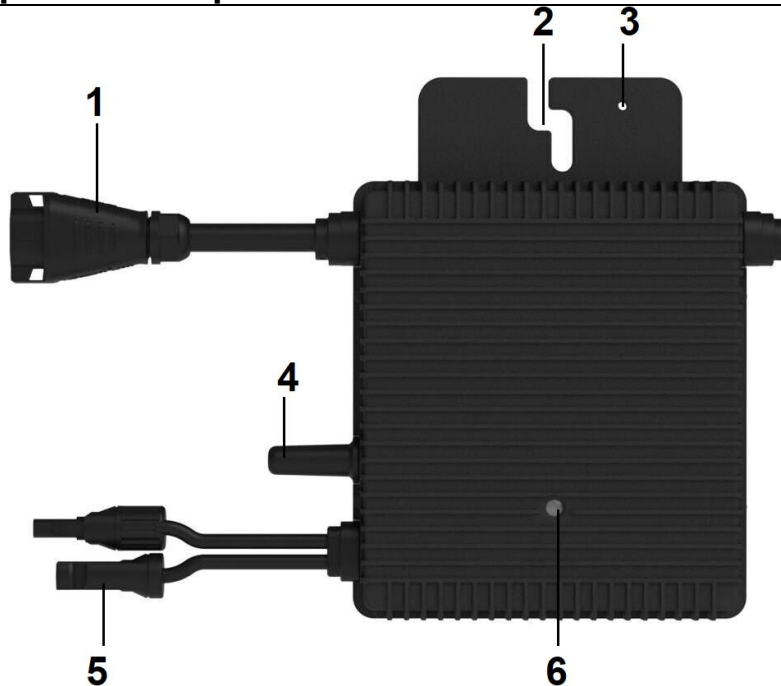
Aperçu du produit

Table solaire



1	Panneau solaire (plateau de table)	5	Câble CC (panneau solaire)
2	Bras télescopique	6	Micro-onduleur (HMS-400W-1T)
3	Goupille de réglage	7	Câble de connexion
4	Vis de blocage		

Micro-onduleur photovoltaïque 400W HMS-400W-1T



1	Connexion AC à la prise de courant (BC05)	4	Antenne (WiFi)
2	Trou de fixation	5	Connexion DC au panneau solaire (MC4)
3	Raccordement à la terre	6	Voyant LED

Préparation à l'installation

Exigences pour l'utilisation d'un système photovoltaïque

- Prise Wieland (recommandation), connexion permanente ou prise Schuko/Type13
- Boîte à fusibles avec RCD (standard de nos jours)
- Prise protégée à l'extérieur
- Compteur électrique avec dispositif anti-retour, ou compteur bidirectionnel



ATTENTION !

Les conditions suivantes doivent être remplies pour faire fonctionner une installation photovoltaïque.

- Il est obligatoire d'enregistrer l'installation photovoltaïque par écrit auprès de l'opérateur réseau responsable. **(AT)** Deux semaines avant la mise en service, l'installation doit être déclarée par écrit au gestionnaire de réseau. Si le gestionnaire de réseau n'émet aucune objection au cours de ces deux semaines, la table solaire peut être mise en service.
- **(DE uniquement)** En outre, un rapport doit être soumis à l'autorité responsable (déclaration de travaux auprès de la mairie).
- Il est impératif de s'assurer qu'une prise d'alimentation appropriée et suffisamment dimensionnée est déjà disponible.
- En cas de remplacement du compteur : Un compteur bidirectionnel est requis, en fonction des prescriptions de votre fournisseur d'énergie. Souvent, un simple compteur électrique ne suffit pas.
- En cas de doute, il convient de vérifier les réglementations locales, ou de contacter l'opérateur du réseau pour plus d'informations.

Montage

Il est nécessaire de respecter les instructions suivantes pour le montage correspondant.

Remarques générales

Une mauvaise manipulation du produit peut entraîner des dommages au produit ou à la propriété.

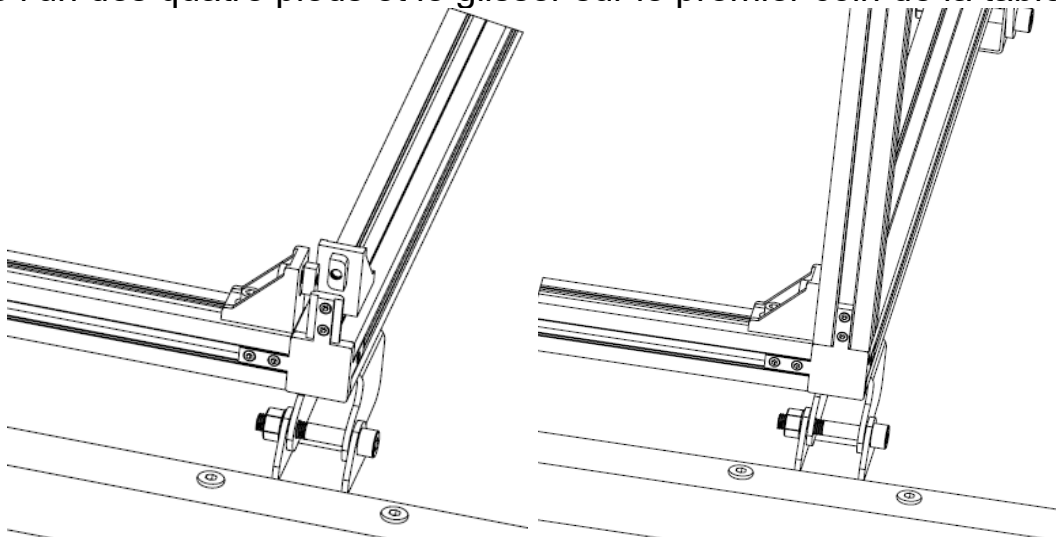
- Placer le produit sur une surface souple et propre. Si nécessaire, placer une couverture ou autre sous le produit afin de ne pas le rayer ou l'endommager.
- Lors du montage du produit, procéder avec précaution et suivre les instructions de montage.
- Le produit pèse très lourd. Le transport et l'assemblage doivent être effectués par au moins deux personnes afin d'éviter tout dommage.
- Avant de commencer l'assemblage, vérifier que le module solaire, l'onduleur et tous les câbles ne sont pas endommagés.
- Ne pas marcher sur le module ou le cadre du module. Pour éviter toute tache de graisse sur le module, éviter tout contact des mains sur la surface en verre et, dans l'idéal, porter des gants de travail.
- Noter le modèle et le numéro de série des composants [onduleur, module solaire] et conserver les numéros. En cas de défaut, nous avons besoin des numéros pour identifier clairement le modèle.

Montage des pieds

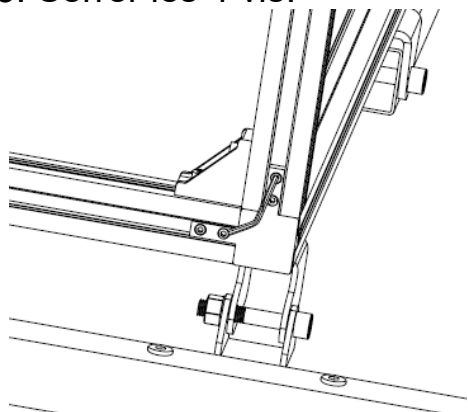
Outils nécessaires : 1 clé Allen de 3 mm et 1 clé Allen de 5 mm

1. Poser la table avec le module solaire à plat, sur une surface propre. Il est conseillé d'utiliser une protection sous le module, comme une couverture ou un carton de la même taille. Attention à ne pas endommager la partie en verre.

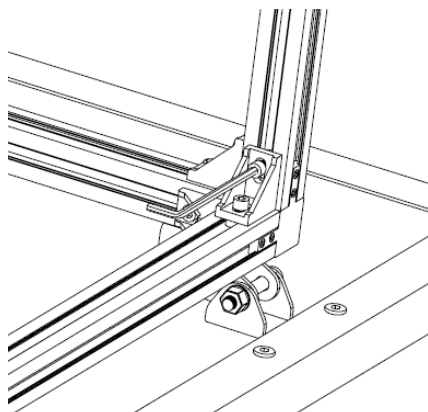
2. Prendre l'un des quatre pieds et le glisser sur le premier coin de la table.



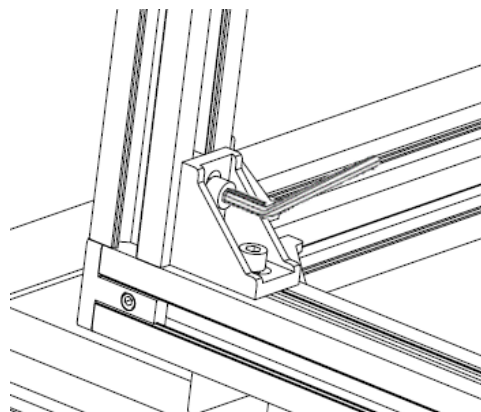
3. Serrer les 4 vis.



Utiliser 2 clés Allen de 3 mm



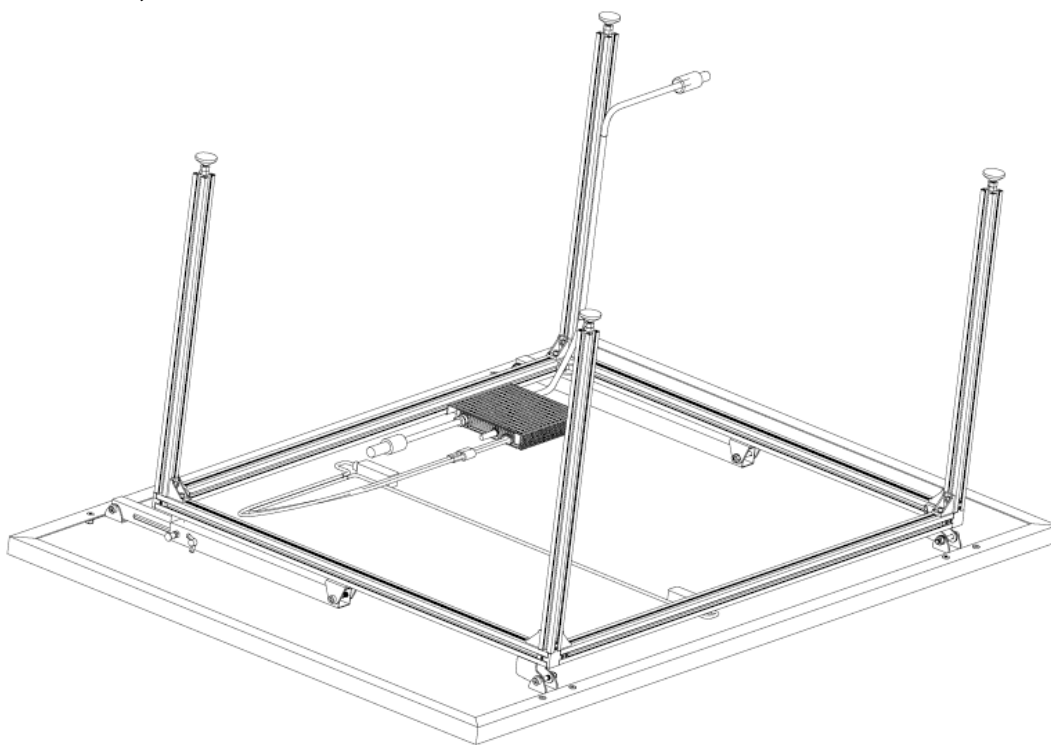
Utiliser 1 clé Allen de 5 mm



Utiliser 1 clé Allen de 5 mm

4. Répéter les étapes ci-dessus pour les 3 autres pieds.

5. Le pied avec les clips pour le câble de connexion doit être installé comme dans l'image ci-dessous, à côté du micro-onduleur.



Acheminement/montage du câble de connexion

Tous les câbles sont pré-connectés. Normalement, il n'est pas nécessaire d'effectuer d'autres connexions. Avant de brancher la fiche sur la prise de courant, il suffit de vérifier que toutes les connexions sont effectuées et bien serrées. La seule connexion à faire est de brancher le câble de connexion du micro-onduleur dans la prise de courant.

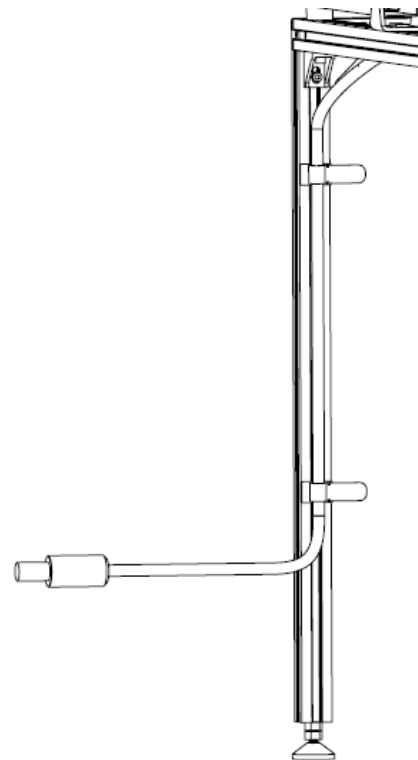
Montage du câble de connexion sur le pied

L'un des pieds est préinstallé avec des supports de fixation pour le câble de connexion.

L'image à droite illustre le câble de connexion monté. Fixer le câble de connexion comme indiqué sur l'image de droite.

Raccordement du micro-onduleur

Le micro-onduleur est déjà préinstallé sur le châssis de la table dans ce kit. (Il peut être nécessaire de raccorder uniquement les modules solaires (CC) au micro-onduleur.) Concernant le CA, seul le raccordement avec le câble fourni doit être effectué. Un raccordement à une prise Wieland est recommandé selon la VDE. Un raccordement par fiche Schuko/Type13 avec une prise Schuko/Type13 est également possible car le micro-onduleur utilisé est homologué pour VDE4105.



ATTENTION !

Respecter toutes les réglementations et restrictions locales avant/lors de l'installation.



ATTENTION !

Le conducteur de protection terre externe est raccordé à la borne du conducteur de protection terre du micro-onduleur par l'intermédiaire d'un raccordement CA. Pour le raccordement, connecter dans un premier temps la borne CA pour assurer la mise à la terre du micro-onduleur. Raccorder ensuite les bornes CC. Pour le débrancher, débrancher dans un premier temps le CA en ouvrant le disjoncteur de dérivation, mais en gardant le conducteur de protection terre dans le disjoncteur de dérivation raccordé au micro-onduleur. Débrancher ensuite les entrées CC.



ATTENTION !

Installer des dispositifs de déconnexion du côté CA du micro-onduleur.



ATTENTION !

Il est fortement recommandé d'installer des parasurtenseurs dans le compteur électrique approprié.

Raccordement des panneaux solaires (raccordement CC)

Raccordez les câbles CC des panneaux solaires à l'entrée CC du micro-onduleur.

L'onduleur 400 W est déjà connecté au panneau solaire via des connecteurs MC4. Il suffit de raccorder les câbles de raccordement CC du micro-onduleur à la contrepartie correspondante du panneau solaire. Pour ce faire, branchez la paire de connecteurs ensemble jusqu'à ce que vous entendiez un « clic ». Sur les connecteurs de certains panneaux solaires, la polarité (+, -) est imprimée, ce qui est valable pour les panneaux. Le câble CC du micro-onduleur portant le marquage plus (+) est raccordé au pôle - du panneau, le câble portant le marquage négatif (-) au pôle +. Assurez-vous que la polarité est correcte.

Remarque : Lorsque vous branchez les câbles CC, si le câble CA est déjà branché, la LED du micro-onduleur doit immédiatement clignoter en vert et commencer à se synchroniser avec le réseau dans les 2 minutes. Si le câble CA n'est pas branché, le voyant rouge clignote en continu et se répète jusqu'à ce que le câble CA soit branché (voir le chapitre Statut du voyant LED).

Raccorder le micro-onduleur au réseau CA (raccord CA)



Un maximum de 1x 400 W peut être raccordé à une installation EU/50 Hz/230 V avec un disjoncteur automatique de 13 A.

Le raccordement au secteur s'effectue avec un câble d'alimentation adapté. N'utiliser que des câbles à trois fils qui sont également homologués pour une installation en extérieur et dont la section est adaptée à l'ampérage (de préférence 1,5 mm² ou 4 mm²).

Fixez les câbles de raccordement au rail de montage à l'aide de serre-câbles résistants aux UV de manière à ce que les câbles soient protégés de la pluie et du soleil et que les connecteurs, en particulier, n'entrent pas en contact avec des flaques d'eau. Pour le raccordement du micro-onduleur et du câble de raccordement, il est possible d'utiliser, selon la variante de livraison, le système de connexion AC préconfectionné en combinaison avec un câble AC et une prise de raccordement BC05 préconfectionnée ou l'entrée/sortie de la branche AC. Pour installer un connecteur Wieland, le système de connecteur BC05 préassemblé doit être retiré.

Remarque : D'autres raccords/systèmes de fiches peuvent être possibles, à condition qu'ils soient adaptés à une utilisation en extérieur et aux niveaux de courant concernés.

Installation de la table

Après avoir assemblé la table et vérifié tous les raccordements de câbles, la table est prête. Assurez-vous que les vis de blocage du bras télescopique sont bien serrées. Il faut maintenant au moins deux personnes pour soulever la table, la retourner et la poser sur son support.

Important :

1. Selon l'emplacement de la table, il est nécessaire de surveiller ou de fixer le panneau électrique surélevée afin d'éviter les dommages et les accidents.
2. Lorsque vous utilisez la table en tant que telle, déconnectez le micro-onduleur.
3. Utilisez des sous-verres ou une nappe lorsque vous placez des tasses, des assiettes, des couverts, des récipients, etc. sur la table. Cela est nécessaire pour éviter les rayures sur du panneau solaire.
4. Veillez à ce que le câble de raccordement à la prise de courant ne présente pas de risque de chute. Dans la mesure du possible, posez le câble en ligne droite et directement sur le mur le plus proche doté d'une prise de courant.

Réglage de la hauteur des pieds / nivellement

Outils nécessaires : 1 clé plate de 14 mm

1. Pour régler la hauteur de la table, tournez l'écrou inférieur du pied de la table dans le sens inverse des aiguilles d'une montre. Remarque : L'ensemble du pied de la table tournera.

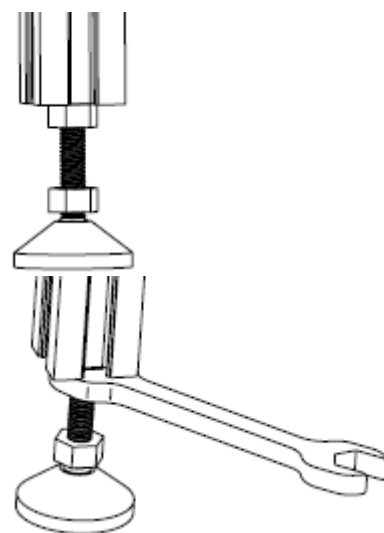
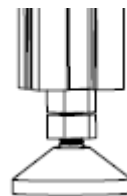
Important : Ne dévissez pas le pied de la table d'une hauteur supérieure à 20 mm afin d'assurer la stabilité de la table.

2. Tournez l'écrou jusqu'à atteindre la hauteur souhaitée ou jusqu'à compenser la différence de niveau.

3. Serrez ensuite l'écrou supérieur pour bloquer le pied de la table. Vissez-le dans le sens des aiguilles d'une montre jusqu'à ce que l'écrou atteigne le pied de la table.

4. Répétez les étapes 1 à 3 pour les trois autres pieds si nécessaire pour atteindre la hauteur souhaitée ou équilibrer la table.

Astuce : Utilisez un niveau à bulle pour vérifier que la surface de la table est à niveau.



Utilisation comme panneau solaire

Ajustement de l'angle

Vous pouvez positionner le panneau solaire sous 3 angles différents. 20°, 30° et 35°.

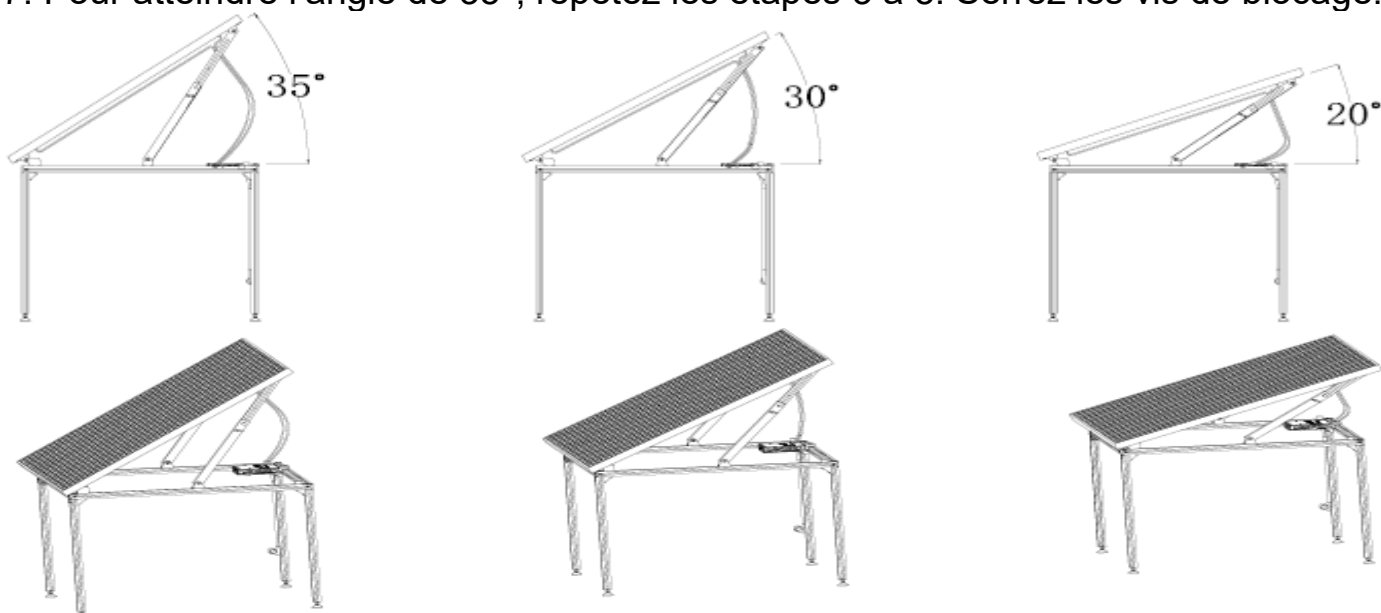
Rendement estimé

L'angle de montage (20°, 30°, 35°), l'orientation (ouest, sud, est) et la situation géographique déterminent le rendement de la table solaire.

Puissance	Ø production maximale d'électricité / année	Ø production maximale d'électricité / jour
410 W (400 W) – Sud ; 20°	455 à 470 kWh	1,25 à 1,29 kWh
410 W (400 W) – Sud ; 30°	475 à 490 kWh	1,30 à 1,34 kWh
410 W (400 W) – Sud ; 35°	485 à 500 kWh	1,33 à 1,37 kWh
410 W (400 W) – Sud-Est ; 35°	455 à 465 kWh	1,25 à 1,27 kWh
410 W (400 W) – Sud-Ouest ; 35°	460 à 465 kWh	1,26 à 1,27 kWh
410 W (400 W) – Est ; 20°	380 à 390 kWh	1,04 à 1,07 kWh
410 W (400 W) – Ouest ; 20°	385 à 395 kWh	1,05 à 1,08 kWh

Comment ajuster l'angle ?

1. Pour ajuster l'angle, desserrez les vis de blocage de chaque bras télescopique et retirez les goupilles de réglage et tournez-les de manière à ce qu'elles ne se réenclenchent pas. Soulevez davantage le panneau solaire. Laissez les goupilles de réglage s'enclencher.
2. Soulevez le panneau solaire jusqu'à ce qu'il s'enclenche dans le premier angle de 20°. Serrez les vis de blocage.
3. Pour modifier l'angle, retirez les goupilles de réglage et tournez-les de manière à ce qu'elles ne se réenclenchent pas (desserrez les vis de blocage).
4. Soulevez davantage le panneau solaire.
5. Laissez les goupilles de réglage s'enclencher.
6. Le panneau solaire se verrouillera automatiquement à l'angle suivant de 30° au fur et à mesure que vous le soulèverez. Serrez les vis de blocage.
7. Pour atteindre l'angle de 35°, répétez les étapes 3 à 5. Serrez les vis de blocage.



Première mise en service

Après l'installation mécanique et électrique de la table solaire, l'installation peut être mise en service. Il doit y avoir suffisamment de soleil pour cela. Le panneau solaire doit produire une tension de démarrage de 22 V minimum.

État initial :

1. Le micro-onduleur est raccordé au panneau solaire.
2. Le micro-onduleur est raccordé au secteur domestique par l'intermédiaire d'une prise Wieland (recommandée) ou une prise Schuko/Type13.
3. Les câbles sont fixés de manière à être protégés de la pluie et du soleil
4. L'alimentation est raccordée au secteur par l'intermédiaire d'un disjoncteur

Procédez de la manière suivante :

1. Branchez le câble de connexion à la prise de courant. Si ce n'est pas encore fait ! (Allumez le disjoncteur et les autres interrupteurs, le cas échéant.)
2. La LED du micro-onduleur doit clignoter en rouge.
3. Après avoir mis en marche le disjoncteur CA, la LED clignote en rouge jusqu'à ce que le micro-onduleur soit synchronisé avec le réseau de la maison.
3. Le micro-onduleur commencera son alimentation (synchronisation au réseau) dans les 2 minutes si le rayonnement solaire est suffisant. La LED indique le statut de fonctionnement. Vous pouvez mesurer la puissance d'alimentation à l'aide d'un compteur d'énergie adapté à la prise (*il doit être étanche pour une utilisation en extérieur !).
4. Si vous avez installé un compteur d'alimentation, vous pouvez également l'utiliser pour vérifier la puissance ou l'énergie d'alimentation actuelle.

Remarque : Lorsque le courant alternatif est appliqué, mais que le micro-onduleur n'est pas démarré, une puissance d'environ 0,2 W peut être mesurée pour chaque micro-onduleur à l'aide d'un wattmètre. Il s'agit de puissance réactive, et non de la consommation du réseau électrique.

Statut du voyant LED

La LED de chaque micro-onduleur fournit des informations sur le statut actuel. Tous les micro-onduleurs tirent leur tension d'alimentation du raccord CC/des panneaux solaires.

Statut lors de la mise sous tension

Le voyant rouge clignote jusqu'à ce que le micro-onduleur soit synchronisé avec le réseau. Ensuite, le processus de mise en marche prend généralement jusqu'à 2 minutes. Une fois la synchronisation avec le réseau réussie, la LED du micro-onduleur clignote en vert. Le voyant LED peut indiquer différents statuts :

Clignotement rouge rapide (1 s) :	Aucun raccordement CA	→ pas d'alimentation du réseau
Clignotement vert lent (3 s) :	Tension du raccordement CA et du raccordement CC inférieure à 22 V	→ pas d'alimentation du réseau
Clignotement vert	Tension du raccordement CA et	→ alimentation

rapide (1 s) :	du raccordement CC supérieure à 22 V	du réseau
Pas de LED clignotante/LED éteinte :	Aucun raccordement CC ou panneau solaire raccordé	→ pas d'alimentation du réseau

Statut après le processus de mise en marche

Une LED verte clignotant rapidement indique un état normal et une alimentation active dans le réseau. Si la LED continue de clignoter en rouge après 3 minutes, cela indique que la tension du panneau solaire est trop faible (inférieure à 22 V) ou une tension CA manquante.

Le micro-onduleur ne peut (re)commencer à alimenter qu'après élimination de la cause de l'erreur. La raison de cette erreur peut être un défaut dans le raccordement du panneau solaire/raccordement CA ou que le réseau raccordé dépasse/tombe en dessous de la plage de tension/fréquence du micro-onduleur. Si la LED ne fonctionne pas ou reste éteinte, la cause la plus fréquente est qu'il n'y ait pas de raccordement au panneau solaire ou que la tension du panneau solaire est bien inférieure à la tension de démarrage.

Configuration WiFi

1. Le micro-onduleur de la table solaire doit être déjà installé et connecté au réseau électrique de la maison. Il doit être branché sur une prise de courant.
2. La distance de communication maximale entre le micro-onduleur et le routeur est de 20 m en espace ouvert. Les murs, les toits ou autres obstacles entre les deux affecteront le signal et réduiront la distance de communication dans les installations réelles.

Télécharger l'application


Pour télécharger l'APP S-Miles Installer depuis l'APP-Store ou le Google Play Store, recherchez "S-Miles Installer" ou scannez le QR-code ci-dessous.

[iOS 13.0 ou supérieur ; Android 10.0 ou supérieur (10-2023)]



1. Pour vous inscrire, cliquez sur "Pas de compte", cochez la case "Bricolage" et cliquez sur "S'inscrire". Remplissez le formulaire d'inscription avec les informations requises. Appuyez ensuite sur le bouton "s'inscrire".

2. Pour connecter le micro-onduleur au routeur WiFi, connectez votre Smartphone à l'AP (WiFi=DTUBI-xxxxxxx) du micro-onduleur. Utilisez le mot de passe WiFi situé à l'arrière de l'onduleur.

Allez sur la page O&M (icône du milieu en bas ). Cliquez sur Configuration du réseau et l'APP se connecte à DTU.

Configurez le WiFi de votre micro-onduleur.

3. De retour sur la page principale, appuyez sur "+" pour créer une nouvelle installation. Suivez les instructions de l'APP pour créer une installation. Suivez les instructions de l'APP pour remplir les informations requises.

Remarque : il faut compter jusqu'à 30 minutes pour que les premières valeurs s'affichent dans l'application.

Si vous avez besoin d'aide supplémentaire, lisez le manuel détaillé du TX-247 sur notre page d'accueil : <https://www.technaxx.de/products/> et recherchez "TX-247".

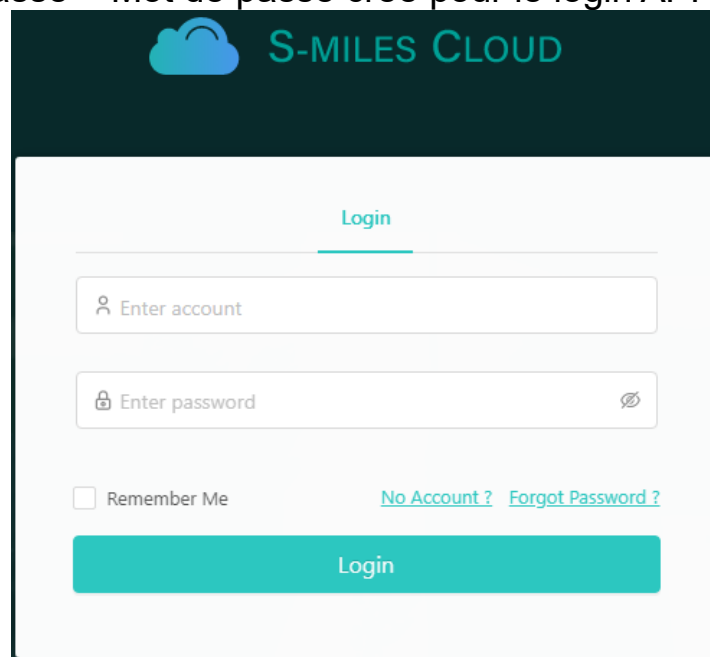


Page Web

Vous pouvez consulter les détails de fonctionnement de l'onduleur sur la page web de l'ordinateur en accédant à S-Miles Cloud (Hoymiles Monitoring Platform) à l'adresse <https://world.hoymiles.com>.

Pour ce faire, utilisez le login que vous avez créé lors de l'inscription à S-Miles Installer APP.

- Entrer le compte = Compte de connexion, nom d'utilisateur créé par l'APP.
- Entrer le mot de passe = Mot de passe créé pour le login APP.



Dépannage

Les travaux d'entretien et de dépannage sur le micro-onduleur ne doivent être effectués que par du personnel qualifié. Les modifications du micro-onduleur sont généralement interdites. Le micro-onduleur est isolé, l'électronique ne peut pas être réparée. Le micro-onduleur HMS-400W-1T tire sa tension d'alimentation du côté CC. Pour redémarrer le micro-onduleur, les panneaux solaires doivent être débranchés du micro-onduleur. Le processus de mise en marche se déroule généralement en 2 minutes. À des fins de dépannage, effectuez les étapes suivantes dans l'ordre indiqué :

1. Vérifiez que tous les fusibles CA sont allumés.
2. Vérifiez que les câbles de raccordement ne présentent pas de dommages externes.
3. Vérifiez tous les raccordements côté CA pour détecter d'éventuels dommages ou erreurs de raccordement.
4. Mesurez la tension aux points de raccordement. La tension secteur appliquée ne doit pas dépasser ou descendre en dessous de la plage de tension CA de 180-275 V.
5. Redémarrez le micro-onduleur en déconnectant et en reconnectant l'alimentation CC/les panneaux solaires. Un processus de démarrage normal doit être indiqué par une LED verte (voir Statut du voyant LED).



ATTENTION !

Ne jamais débrancher les câbles CC pendant que le micro-onduleur génère de l'électricité.

6. Mesurez la tension du panneau solaire au micro-onduleur avec un multimètre approprié. La tension de démarrage requise du micro-onduleur est supérieure à 22 V (CC).
7. Vérifiez les connecteurs MC4 du micro-onduleur et du ou des panneaux solaires. Les raccordements CC endommagés doivent être remplacés.
8. Si nécessaire, vérifiez auprès de votre exploitant de réseau si la fréquence du réseau correspond à la plage de fréquence du micro-onduleur.



ATTENTION !

Ne pas tenter de réparer le micro-onduleur.

Si les étapes ci-dessus ne résolvent pas le problème, contacter l'assistance ou un électricien.



Le raccordement CA sur le micro-onduleur ne peut pas être remplacé/réparé. Si le câble a été endommagé, l'appareil ne peut plus être utilisé.



Sauf indication contraire, les travaux d'entretien doivent être effectués appareil débranché du secteur (interrupteur principal ouvert) et panneaux solaires recouverts ou isolés.



Ne pas utiliser de chiffons ou de produits corrosifs pour le nettoyage qui pourraient corroder des parties de l'équipement ou provoquer des charges électrostatiques.



Éviter les réparations temporaires. Toutes les réparations doivent être effectuées uniquement avec des pièces de rechange d'origine.



Chaque micro-onduleur doit être protégé par un disjoncteur, mais une protection de déconnexion centrale n'est pas requise, sauf si cela est spécifié par les normes nationales ou par l'opérateur de réseau responsable.

Spécifications techniques

Pour les spécifications techniques du module solaire, il convient de se référer à la fiche technique jointe.

Table

Dimensions	Panneau solaire/plateau de table : env. 173 x 114 x 4 cm Cadre : env. 125 x 103 x 80 cm
Hauteur de réglage des pieds	20 mm max.
Matériaux	Cadre : Aluminium, recouvert de particules de plastique Verre : Verre trempé à faible teneur en fer 3,2 mm
Couleur	Noir
Poids	32,5 kg
Charge maximale	25 kg
Contenu de l'emballage	1 micro-onduleur photovoltaïque 300 W, 1 panneau solaire 400 W, 1 cadre de table (pré-assemblé), 4 pieds de table, 1 câble de connexion 5 m, 1 manuel d'utilisation

Onduleur

Modèle	HMS-400W-1T
Entrée CC	
Puissance du panneau recommandée (en W)	320-540
Nombre max. de panneaux	1
Raccordement au panneau	MC4
Plage de tension MPPT (en V)	16-60
Tension de démarrage (en V)	22
Plage de tension de fonctionnement (en V)	16-60
Tension entrante max. (en V)	65
Courant entrant max. (en A)	14
Courant entrant de court-circuit max. (en A)	25

Sortie CA	
Puissance de sortie nominale (en VA)	400
Courant de sortie nominal (en A)	1,81 à 220 V 1,74 à 230V 1,67 à 240V

Tension/plage de sortie nominale (en V)	220/180 à 275 230/180 à 275 240/180 à 275
Fréquence nominale/plage de fréquence nominale (en Hz)	45 à 55 (sous 50 Hz à 220 V et 230 V)
Facteur de puissance	> 0,99 standard 0,8 avancé 0,8 retardé
Distorsion harmonique du courant de sortie	≤ 3 %

Efficacité, sécurité et protection	
Efficacité pondérée CEC	96,70 %
Efficacité nominale MPPT	99,80 %
Consommation d'énergie nocturne (mW)	<50

Données mécaniques	
Plage de température ambiante (en °C)	-40~+65
Plage de température de stockage (en °C)	-40~+85
Dimensions (L x H x P) mm	182 x 164 x 30
Poids (en kg)	1,75
Indice de protection	NEMA 6 extérieur (IP67)
Refroidissement	Air naturel, pas de ventilateurs
Longueur du câble de sortie CA (en cm)	50

Caractéristiques	
Communication	Wi-Fi intégré
Bande de fréquence	2,4GHz
Puissance de transmission rayonnée max.	69,2 mW
Topologie	Transformateur HF isolé galvaniquement
Contrôle	Micro Toolkit ou S-Miles Cloud
Conformité	VDE-AR-N 4105:2018, EN50549-1:2019, VFR2019, IEC/EN 62109-1/-2, IEC/EN 61000-3-2/-3, IEC/EN-61000-6-1/-2/-3/-4

Annexe

Déterminer la réserve électrique de ligne

L'Institut photovoltaïque PI de Berlin, en coopération avec la Société allemande pour l'énergie solaire (DGS) et l'Université des sciences appliquées (HTW) de Berlin, a réalisé une étude qui montre qu'il est possible d'alimenter jusqu'à 2,6 ampères (environ 630 W, soit l'équivalent de 2 modules solaires) avec des dispositifs solaires enfichables dans chaque foyer équipé de disjoncteurs, sans aucun problème de sécurité et sans avoir à modifier l'installation électrique de la maison. Cependant, il peut y avoir un écart par rapport à la norme applicable pour le chargement des lignes. Nous avons décrit comment se conformer aux exigences de la norme et comment tester la ligne dans cette annexe. Si les mini systèmes solaires alimentent le circuit final existant, la charge de courant sur les sections de câbles individuels peut dépasser la taille standard prévue. Pour éviter la surcharge des câbles dans le foyer, ils sont protégés par un disjoncteur de ligne (LSS). Celui-ci s'éteint automatiquement dès qu'une surcharge se produit. En règle générale, plusieurs prises et consommateurs sont protégés par une protection de ligne commune. En raison de la puissance supplémentaire du mini système solaire, les courants du réseau électrique et du mini système solaire peuvent s'additionner. Cependant, les courants ne sont pas détectés par le disjoncteur de ligne, donc théoriquement une surcharge peut se produire. Il est possible d'utiliser la formule suivante pour déterminer si la ligne existante avec le disjoncteur est suffisamment dimensionnée :

I_z indique le courant admissible de la ligne, qui doit être supérieur à la somme du courant nominal du dispositif de protection (disjoncteur en ampères) et de l'équipement de production (puissance en ampères). I_z et I_g peuvent être trouvés dans le tableau suivant pour l'exemple d'application ci-dessous.

$$I_z = I_n + I_g$$

I_z Courant admissible, capacité de transport de la ligne

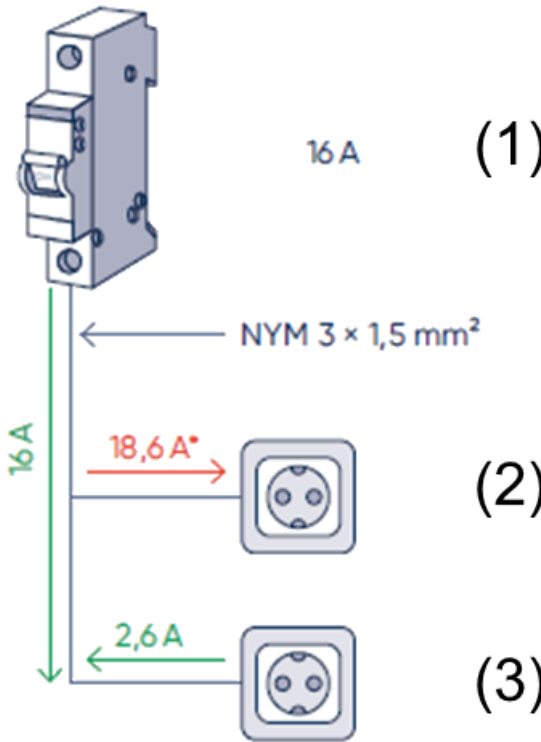
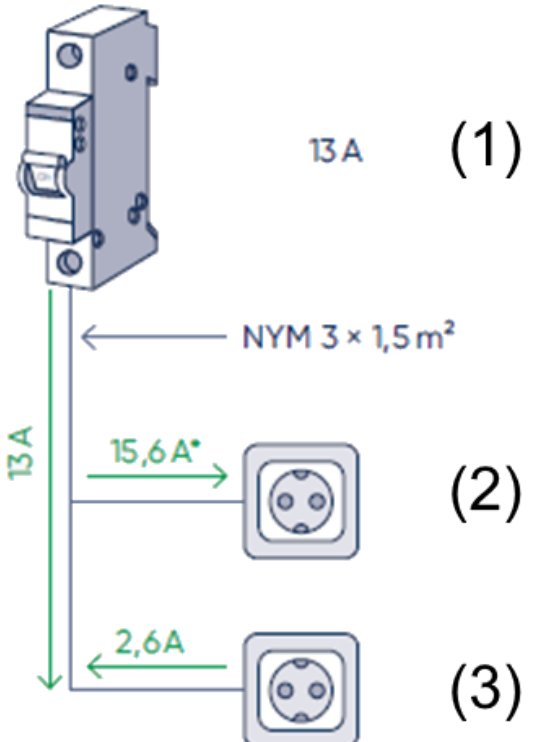
I_n Courant nominal du dispositif de protection (disjoncteur)

I_g Courant nominal du système de production d'énergie

Capacité de charge des lignes en cuivre

Capacité de charge des câbles et lignes en cuivre pour installation fixe dans les bâtiments 1,5 mm ² de section nominale ; à une température ambiante de 25 °C, avec 2 noyaux chargés*.				
Méthode d'installation	Sur murs isolés thermiquement	Dans les tuyaux d'installation électrique	Sur les murs	Dans l'air
Capacité de transport de courant (I _z) des conducteurs du circuit final en ampères	16,5	17,5	21	23
Courant nominal maximal (I _g) du système de production d'électricité avec disjoncteur 16 A	0,5	1,5	5	7
Courant nominal maximal (I _g) du système de production d'électricité avec disjoncteur 13A	3,5	4,5	8	10
Système photovoltaïque	Un module solaire	Deux modules solaires	jusqu'à 3 × 115 W	à partir de 4 × 115 W
Charge maximale du courant, en ampères	1,3	2,6	1,3	2,6

* L'exemple du tableau est basé sur deux lignes de cuivre chargées avec une section nominale de 1,5 mm², ce qui reflète la ligne d'un foyer allemand typique. Dans le cas d'une section nominale plus importante ou d'un type de câble différent, la capacité de transport de courant admissible est différente, de sorte qu'elle doit être considérée séparément, conformément à la norme DIN VDE 0298-4.

Exemple avant le remplacement du fusible	Exemple après le remplacement du fusible
 <p>16 A (1)</p> <p>NYM 3 × 1,5 mm²</p> <p>16 A</p> <p>18,6 A* (2)</p> <p>2,6 A (3)</p>	 <p>13 A (1)</p> <p>NYM 3 × 1,5 mm²</p> <p>13 A</p> <p>15,6 A* (2)</p> <p>2,6 A (3)</p>
(1)	Disjoncteur
(2)	consommateur électrique
(3)	Mini système solaire 600 W

* la charge max. admissible de ligne est 16,5 A

Déterminer la réserve électrique de ligne

S'il s'agit d'un câble en cuivre avec une section centrale de 3 × 1,5 mm², le câble est conçu pour une charge continue de 16,5 A (dans des murs isolés thermiquement à 25 °C). La capacité disponible est la différence de la ligne avec 16,5 A, moins le disjoncteur avec 16 A. La capacité disponible est donc de 0,5 A dans les murs isolés thermiquement. Si la puissance solaire dépasse le courant de 0,5 A, le disjoncteur doit être remplacé par un plus petit afin de se conformer aux exigences de la norme DIN VDE 2948-4. En remplaçant le fusible par un fusible plus petit de 13 A, 13 A peuvent encore être tirés du réseau électrique, ce qui donne une capacité disponible pour la ligne électrique avec une différence de 3,5 A. La puissance du système solaire pourrait donc aller jusqu'à 805 W. Dans l'exemple (moitié droite de l'image), la puissance du mini système solaire est de 2,6 A/600 W, ce qui est conforme à la charge admissible.

Consignes de sécurité supplémentaires

- Brancher le mini système solaire uniquement sur une prise branchée en permanence, jamais sur une multiprise.
- Si des fusibles à vis plus anciens sont encore installés, il est obligatoire de remplacer les fusibles 16 A par la catégorie inférieure.

Pris en charge

No. de téléphone pour le support technique: 01805 012643 (14 centimes/minute d'une ligne fixe Allemagne et 42 centimes/minute des réseaux mobiles). Email gratuit: support@technaxx.de

Le numéro d'assistance téléphonique est disponible du lundi au vendredi de 9h à 13h et de 14h à 17h !

Entretien et maintenance

- Vérifiez régulièrement tous les raccords à vis et resserrez-les si nécessaire. Les raccords à vis desserrés nuisent à la sécurité et présentent un risque de blessure.
- Nettoyez l'appareil uniquement avec un chiffon sec ou légèrement humide et non pelucheux.
- Ne pas utiliser de produits abrasifs pour nettoyer l'appareil.
- Utiliser de l'eau osmotique pour le nettoyage

Stockage

Toutes les pièces doivent être complètement sèches avant d'être stockées.

- Utilisez des housses de protection pour couvrir le produit.
- Toujours stocker le produit dans un endroit sec.

Déclaration de Conformité



Celle-ci peut être téléchargée à l'adresse www.technaxx.de/ (dans la barre inférieure « Konformitätserklärung »).

Élimination

Mise au rebut de l'emballage. Mise au rebut de l'emballage selon le type.



Mise au rebut du carton dans les déchets de papier. L'aluminium doit être collecté pour être recyclé.



Mise au rebut des anciens équipements (valable dans l'Union européenne et dans les autres pays européens avec collecte séparée (collecte des matières recyclables) Les anciens équipements ne doivent pas être jetés avec les déchets ménagers ! Chaque consommateur est tenu par la loi de se débarrasser des anciens appareils ne fonctionnant plus séparément des déchets ménagers, par ex. dans un point de collecte municipal ou de quartier. Cela garantit le recyclage des anciens appareils et permet d'éviter les effets négatifs sur l'environnement. Pour cette raison, les appareils électriques sont marqués du symbole illustré ici.

Fabriqué en Chine

Distributeur:
Technaxx Deutschland GmbH & Co. KG
Konrad-Zuse-Ring 16-18,
61137 Schöneck, Allemagne

Table solaire 400W TX-250