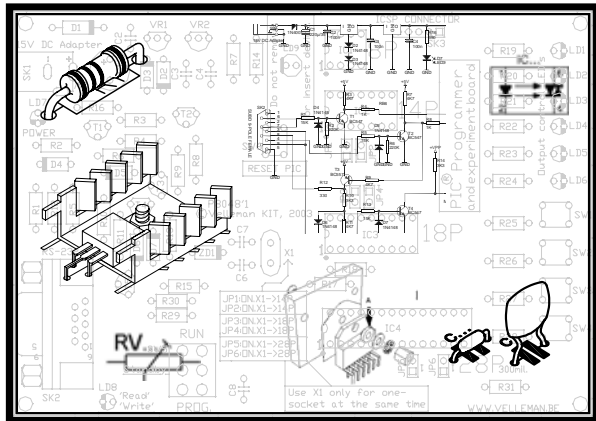


K2579



Universele start / stop timer	3
Timer universel avec marché / arrêt	6
Universeller start / stop-timer	9
Temporizador universal marcha / paro.....	12



UNIVERSELE START / STOP TIMER

De K2579 is een eenvoudige timer met relaisuitgang voor een interval tot 15 minuten.

Stel de gewenste tijd in d.m.v. de trimmer.

U kunt de maximale tijd verlengen met een eenvoudige ingreep. De timer kan op elk ogenblik worden gestopt en herstart.

SPECIFICATIES :

- Met start/stop drukknoppen
- LED statusindicatie
- Timer regelbaar van een paar seconden tot 15 minuten, uitbreidbaar tot 60 minuten
- Uitgangsrelais met omschakelcontact

TECHNISCHE GEGEVENS :

- Voedingsspanning : 12VDC gestabiliseerd
- Stroomopname in rust : 20mA
- Stroomopname actief : 55mA
- Relaisuitgang : omschakelcontact 2A/240V max.
- Afmetingen : 38x69mm / 1.5"x2.7"

ALVORENS TE BEGINNEN

Zie ook de algemene handleiding voor soldeertips en andere algemene informatie (vb. Kleurencodering voor weerstanden en LEDs).

Benodigheden om de kit te bouwen:

- Kleine soldeerbout van max 40W.
- Dun 1mm soldeersel, zonder soldeervet.
- Een kleine kniptang.



1. Monteer de onderdelen correct op de print zoals in de illustraties.
2. Monteer de onderdelen in de correcte volgorde, zoals in de geïllustreerde stuklijst.
3. Gebruik de vakjes om uw vorderingen aan te duiden.
4. Hou rekening met eventuele opmerkingen in de tekst.

BOUW

Voor uw gemak en om fouten te vermijden werden de meeste axiale componenten machinaal in de correcte volgorde op een band geplaatst. Verwijder de componenten één voor één van de band.



Tip: U kunt de foto's op de verpakking gebruiken als leidraad tijdens de montage. Door eventuele verbeteringen is het mogelijk dat de foto's niet 100% nauwkeurig zijn.

1. Monteer de diode. Let op de polariteit !
2. Monteer de weerstanden.
3. Monteer het IC voetje. Let op de stand van de nok!
4. Monteer de ceramische condensator.
5. Monteer de trimpotentiometer
6. Monteer de transistor.
7. Monteer de electrolytische condensator C2. Let op de polariteit !
8. Monteer de LED. Let op de polariteit!
9. Monteer de drukknoppen.
10. Monteer het relais.
11. Plaats het IC in zijn voetje. Let op de positie van de nok !

12. AANSLUITINGSVOORBEELD

Zie pag 8 van de partlist.

13. AANSLUITING EN GEBRUIK.

- Sluit het toestel aan op een gestabiliseerde voeding van 12VDC zoals in het voorbeeld
- Draai de trimmer zo ver mogelijk in tegenwijzerzin.
- Druk op de START knop. Het relais wordt kortstondig geactiveerd.
- De activeringsduur wordt bepaald door de stand van de trimmer. Draai de trimmer in wijzerzin om de activeringsduur te verlengen.
- Verhoog de waarde van C2 om de activeringsduur nog te verlengen.
- U kunt het toestel altijd stoppen door een druk op de STOP knop.
- De START en STOP knoppen kunnen worden gemonteerd op een afstand. Gebruik afgeschermd kabel, vermijd storing van buitenaf en houd de afstand tussen de schakelaars en de PCB zo klein mogelijk.
- De timer is uitgerust met een uitgangsrelais dat om veiligheidsredenen galvanisch gescheiden is van de rest van de schakeling. In het voorbeeld wordt de functie van de verschillende pinnen van de relaiscontacten vermeld.
- Als u het relais gebruikt om grote inductieve belastingen te schakelen zoals elektrische motoren of transformatoren, dan kan het nodig zijn om een ontstorsingsnetwerk te installeren over de relaiscontacten om de slijtage van die contacten te beperken.



Zorg ervoor dat de voeding van de schakeling voldoende HF ontkoppeld is. Stoorimpulsen die binnendringen langs de voeding kunnen de schakeling ongewenst starten of stoppen.



TIMER UNIVERSEL AVEC MARCH / ARRET

La K2579 est une simple minuterie avec une sortie relais pour un intervalle jusqu'à 15 minutes.

Réglez le délai désiré avec l'ajustable.

L'intervalle maximal est facile à prolonger et la minuterie peut être arrêtée ou redémarrée à n'importe quel moment.

SPECIFICATIONS :

- Avec boutons-poussoirs marche/arrêt
- Indication de statut par LEDs
- Minuterie réglable de quelques secondes jusqu'à 15 minutes, peut être prolongée jusqu'à 60 minutes
- Sortie relais avec contact de commutation

DONNEE TECHNIQUES

- Alimentation: 12Vcc stabilisée.
- Courant absorbé (sortie coupé) : 20mA
- Courant absorbé (sortie allumé) : 55mA
- Relais de sortie (inverseur) : 2A/240V max.
- Dimensions du circuit imprimé: 38 x 69mm / 1.5"x2.7"

AVANT DE COMMENCER

Lisez également les astuces pour le soudage et d'autres infos générales dans la notice (p.ex. le code couleurs des résistances et des LEDs).

Matériel nécessaire pour le montage du kit:

- Petit fer à souder de max. 40W.
- Fine soudure de 1mm, sans pâte à souder.
- Petite pince coupante.

1. Montez les pièces correctement orientées sur le circuit imprimé, comme dans l'illustration.
2. Montez les pièces dans l'ordre correct sur le circuit imprimé, comme dans la liste des composants illustrée.
3. Utilisez les cases pour indiquer votre état d'avancement.
4. Tenez compte des remarques éventuelles dans le texte.

MONTAGE

La plupart des composants ont été placés mécaniquement dans l'ordre correct sur une bande pour votre facilité et pour éviter des erreurs. Retirez les composants un par un de la bande.



Truc: Les photos sur l'emballage peuvent vous servir de guide lors de l'assemblage. Toutefois, il se peut que les photos ne correspondent pas à 100% à la réalité en raison des adaptations subies.

1. Montez la diode. Attention à la polarité!
2. Montez les résistances.
3. Montez le support de CI. Attention à la position de l'encoche!
4. Montez le condensateur en céramique.
5. Montez le potentiomètre trim.
6. Montez le transistor.
7. Montez le condensateur électrolytique C2. Attention à la polarité!
8. Montez la LED. Attention à la polarité!
9. Montez les boutons-poussoirs.
10. Montez le relais.
11. Placez le CI dans son support. Attention à la position de l'encoche!

12. CONNEXION

Voir exemple à la p. 8 de la liste des pièces.



13. UTILISATION ET CONNEXION

- Connectez l'appareil avec une alimentation stabilisée 12VCC comme dans l'exemple.
- Tournez l'ajustable complètement en sens contraire.
- Pressez le bouton START. Le relais est activé momentanément.
- La durée d'activation dépend de la position de l'ajustable. Tournez l'ajustable dans le sens des aiguilles d'une montre pour prolonger la durée d'activation.
- Augmentez la valeur de C2 pour prolonger davantage la durée d'activation.
- Pressez le bouton STOP pour arrêter la minuterie à n'importe quel moment.
- Les boutons START et STOP peuvent être montés à une distance. Utilisez du câble blindé, évitez les interférences externes et limitez au minimum la distance entre les interrupteurs et le CI.
- La minuterie est pourvue d'une sortie relais séparée du reste du circuit pour des raisons de sécurité. Dans l'exemple, la fonction des différentes broches des contacts relais est mentionnée.
- Si vous utilisez le relais pour commuter des charges inductives importantes comme des moteurs électriques ou des transformateurs, il peut s'avérer nécessaire d'installer un filtre antiparasite sur les contacts relais afin de limiter l'usure de ces contacts.



Prévoir un bon découplage HF sur l'alimentation du circuit. Des impulsions d'interférence qui entrent par l'alimentation peuvent faire démarrer ou arrêter le circuit, sans que vous le désirez.

UNIVERSELLER START / STOP-TIMER

Der ist K2579 ist ein einfacher Timer mit Relaisausgang für Zeitintervalle bis zu 15 Minuten.

Stellen Sie die gewünschte Verzögerung mittels des Trimmers ein.

Die maximale Verzögerung kann leicht verlängert werden und der Timer kann jederzeit gestoppt und neu gestartet werden.

EIGENSCHAFTEN

- Start / Stopp-Drucktasten mitgeliefert.
- LED-Status Anzeige
- Timer-StandardEinstellung regelbar zwischen ein paar Sekunden und 15 Minuten, erweiterbar auf 60 Minuten.
- Relais-Ausgang mit Wechselkontakt.

TECHNISCHE DATEN

- Spannungsversorgung : 12VDC
- Stromverbrauch mit Ausgang geschlossen : 20mA.
- Stromverbrauch mit Ausgang geöffnet : 55mA.
- Ausgangrelais (Umshalter) 2A/240V max.
- Abmessungen: 38 x 69mm / 1.5"x2.7"

BEVOR SIE ANFANGEN

Siehe auch die allgemeine Anleitung für Lötinweise und andere allgemeine Informationen (z.B. die Farbcodierung für Widerstände und LEDs).

Zum Bau notwendiges Material:

- Kleiner LötKolben von höchstens 40W.
- Dünnes Lötmetall von 1mm, ohne Lötfett.
- Eine kleine Kneifzange.



1. Montieren Sie die Bauteile in der richtigen Richtung auf der Leiterplatte, siehe Abbildung.
2. Montieren Sie die Bauteile in der richtigen Reihenfolge, wie in der illustrierten Stückliste wiedergegeben.
3. Notieren Sie mittels der ☑-Häuschen Ihre Fortschritte.
4. Beachten Sie eventuelle Bemerkungen im Text.

MONTAGE

Die meisten Axialbauteile werden maschinell in der richtigen Reihenfolge auf einem Band befestigt. So wird es Ihnen leichter und werden Sie Fehler vermeiden. Entfernen Sie nacheinander die Bauteile vom Band.



Hinweis: Die Fotos auf der Verpackung können als Hilfe bei der Montage verwendet werden. Wegen bestimmter Anpassungen ist es allerdings möglich, dass die Fotos nicht zu 100% mit der Wirklichkeit übereinstimmen.

1. Montieren Sie die Diode. Achten Sie auf die Polarität!
2. Montieren Sie die Widerstände.
3. Montieren Sie die IC-Fassung. Achten Sie auf die Position des Nockens
4. Montieren Sie die Keramikcondensator.
5. Montieren Sie dass Trimmerpotentiometer.
6. Montieren Sie den Transistor.
7. Montieren Sie den Elektrolytkondensator C2. Achten Sie auf die Polarität!
8. Montieren Sie die LED. Achten Sie auf die polarität!
9. Montieren Sie die Druckknöpfe.
10. Montieren Sie die relais.
11. Stecken Sie die IC in ihre fassung. Achten sie auf die Position des Nockens!

12. ANSCHLUSSBEISPIEL

Siehe Seite 8 der Teilleiste

13. BENUTZUNG UND VERBINDUNG

- Verbinden Sie die Einheit mit einer 12VDC stabilisierten-Spannungsversorgung wie in der Abbildung gezeigt wird.
- Drehen Sie den Trimmer völlig gegen den Uhrzeigersinn.
- Drücken Sie auf die START-Taste. Das Relais wird vorübergehend aktiviert.
- Die Position des Trimmers bestimmt die ON-Zeit. Drehen Sie ihn im Uhrzeigersinn um die ON-zeit zu verlängern.
- Vergrößern Sie den C2-Wert für eine sogar längere Aktivierungsdauer.
- Die Einheit kann jederzeit mit der STOP-Taste gestoppt werden.
- Die START- und STOP-Tasten können entfernt montiert werden. Achten Sie darauf, dass Sie ein abgeschirmtes Kabel verwenden, vermeiden Sie Störung von außen und versuchen Sie, die Entfernung zwischen den Schaltern und der Platine möglichst kurz zu halten
- Der Timer ist mit einem Relaisausgang, der für zusätzliche Sicherheit vom Rest der Schaltung galvanisch getrennt ist, ausgestattet. Das Anschlussbeispiel zeigt die Funktionen der Pins der Relaiskontakte.
- Wenn das Relais verwendet wird um wichtige induktive Lasten, wie elektrische Motoren oder Transformatoren, zu schalten, könnte es nötig sein, ein Entlastungsnetzwerk über die Relaiskontakte anzubringen um übermäßigen Kontaktverschleiß zu vermeiden



Eine gute HF-Entkoppelung des Netzteils ist wichtig. Über das Netzteil eintretende Impulse könnten den Stromkreis starten oder stoppen, ohne dass es gewünscht wird.



TEMPORIZADOR UNIVERSAL MARCHA / PARO

El K2579 es un temporizador simple con una salida relé para un intervalo hasta 15 minutos. Introduzca la temporización deseada con el condensador ajustable. Es fácil prolongar el intervalo máximo y es posible activar o desactivar el temporizador en cualquier momento.

Características:

- Con pulsadores START/STOP
- Indicación del estado por LEDs
- Temporizador ajustable de algunos segundos a 15 minutos. Es posible prolongarlo hasta 60 minutos.
- Salida de relé con contacto de conmutación

Especificaciones:

- Alimentación : 12VDC
- Consumo Salida cerada : 20mA
- Consumo Salida abierta : 55mA
- Relé de salida (inversor) : 2A/240V max.
- Dimensiones : 38x69mm / 1.5"x2.7"

ANTES DE EMPEZAR

Lea también el manual del usuario para consejos de soldadura y otras informaciones generales (p.ej. el código de colores de las resistencias y los LEDs)

Material necesario para el montaje del kit :

- Pequeño soldador de 40W máx.
- Soldadura de 1mm, sin pasta de soldadura.
- Pequeños alicates de corte

1. Coloque los componentes correctamente orientados en el circuito integrado (véase la figura).
2. Coloque los componentes por orden correcto (véase la lista de componentes).
3. Use los cajetines para indicar su progreso.
4. Tenga en cuenta las eventuales observaciones.

MONTAJE

La mayoría de los componentes han sido colocados mecánicamente por orden correcto en una banda para su facilidad y para evitar errores. Quite los componentes uno tras uno de la banda.



Consejo : Puede usar las fotos del embalaje como directrices durante el montaje. Sin embargo, es posible que las fotos no correspondan completamente a la realidad debido a cambios posteriores.

1. Monte el diodo. ¡Controle la polaridad!
2. Monte las resistencias.
3. Monte el zócalo. ¡Atención a la posición de la muesca!
4. Monte el condensador.
5. Monte el potenciómetro trim.
6. Monte el transistor.
7. Monte el condensador electrolítico C2. ¡Controle la polaridad!
8. Monte el LED. ¡Controle la polaridad!
9. Monte el relé.
10. Monte el CI sobre su zócalo. ¡Atención a la posición de la muesca!

12. EJEMPLO DE CONEXIÓN

Véase p. 8 de la lista de componentes



13. BENUTZUNG UND VERBINDUNG

- Conecte el aparato con una alimentación 12VCC (véase ejemplo).
- Gire el condensador ajustable completamente en sentido contrario a las agujas del reloj.
- Pulse el botón START. El relé se activa momentáneamente.
- La duración de activación depende de la posición del condensador ajustable. Gire el condensador ajustable en el sentido de las agujas del reloj para prolongar la duración de activación.
- Aumente el valor de C2 para prolongar la duración de activación aún más.
- Pulse el botón STOP para desactivar el temporizador en cualquier momento.
- Es posible montar los botones START y STOP a una distancia. Utilice cable blindado, evite las interferencias externas y limite la distancia entre los interruptores y el CI hasta el mínimo.
- Por razones de seguridad, el temporizador está provisto de una salida relé separada del resto del circuito. En el ejemplo, se menciona la función de los diferentes polos de los contactos relé.
- Si utilice el relé para conmutar importantes cargas inductivas como motores eléctricos o transformadores, puede ser necesario instalar un filtro antiparásito en los contactos relé para limitar el desgaste de estos contactos.



Prever un buen desacoplado de HF (alta frecuencia) en la alimentación del circuito. Los impulsos de interferencias que entran por la alimentación pueden acelerar o retrasar el circuito sin que Vd. lo desee.





Modifications and typographical errors reserved
© Velleman Components nv.
H2579B - 2004 - ED1

