



VOLTCRAFT[®]

Digitalthermometer 300 K

Ⓓ BEDIENUNGSANLEITUNG

Seite 4 - 18

Digital thermometer 300 K

Ⓖᵇ OPERATING INSTRUCTIONS

Seite 19 - 33

Thermomètre numérique 300 K

Ⓕ NOTICE D'EMPLPOI

Seite 34 - 49

Digitale thermometer 300 K

Ⓖᵇᵇᵇ GEBRUIKSAANWIJZING

Seite 50 - 65

Best.-Nr. / Item-No. /
N° de commande / Bestnr.:
10 03 85

CE
Version 11/08

(D) Impressum

Diese Bedienungsanleitung ist eine Publikation von Voltcraft®, Lindenweg 15, D-92242 Hirschau, Tel.-Nr. 0180/586 582 7 (www.voltcraft.de).

Alle Rechte einschließlich Übersetzung vorbehalten. Reproduktionen jeder Art, z.B. Fotokopie, Mikroverfilmung, oder die Erfassung in elektronischen Datenverarbeitungsanlagen, bedürfen der schriftlichen Genehmigung des Herausgebers. Nachdruck, auch auszugsweise, verboten.

Diese Bedienungsanleitung entspricht dem technischen Stand bei Drucklegung. Änderung in Technik und Ausstattung vorbehalten.

© Copyright 2008 by Voltcraft®

(GB) Impressum /legal notice in our operating instructions

These operating instructions are a publication by Voltcraft®, Lindenweg 15, D-92242 Hirschau/Germany, Phone +49 180/586 582 7 (www.voltcraft.de).

All rights including translation reserved. Reproduction by any method, e.g. photocopy, microfilming, or the capture in electronic data processing systems require the prior written approval by the editor. Reprinting, also in part, is prohibited.

These operating instructions represent the technical status at the time of printing. Changes in technology and equipment reserved.

© Copyright 2008 by Voltcraft®

(F) Informations /légaies dans nos modes d'emploi

Ce mode d'emploi est une publication de la société Voltcraft®, Lindenweg 15, D-92242 Hirschau/Allemagne, Tél. +49 180/586 582 7 (www.voltcraft.de).

Tous droits réservés, y compris de traduction. Toute reproduction, quelle qu'elle soit (p. ex. photocopie, microfilm, saisie dans des installations de traitement de données) nécessite une autorisation écrite de l'éditeur. Il est interdit de le réimprimer, même par extraits.

Ce mode d'emploi correspond au niveau technique du moment de la mise sous presse. Sous réserve de modifications techniques et de l'équipement.

© Copyright 2008 by Voltcraft®

(NL) Colofon in onze gebruiksaanwijzingen

Deze gebruiksaanwijzing is een publicatie van de firma Voltcraft®, Lindenweg 15, D-92242 Hirschau/Duitsland, Tel. +49 180/586 582 7 (www.voltcraft.de).

Alle rechten, vertaling inbegrepen, voorbehouden. Reproducties van welke aard dan ook, bijvoorbeeld fotokopie, microverfilming of de registratie in elektronische gegevensverwerkingsapparatuur, vereisen de schriftelijke toestemming van de uitgever. Nadruk, ook van uittreksels, verboden.

Deze gebruiksaanwijzing voldoet aan de technische stand bij het in druk bezorgen. Wijziging van techniek en uitrusting voorbehouden.

© Copyright 2008 by Voltcraft®

01_1108_02/HK

D

Diese Bedienungsanleitung gehört zu diesem Produkt. Sie enthält wichtige Hinweise zur Inbetriebnahme und Handhabung. Achten Sie darauf, auch wenn Sie dieses Produkt an Dritte weitergeben.

Bewahren Sie deshalb diese Bedienungsanleitung zum Nachlesen auf.!

Eine Auflistung der Inhalte finden Sie im Inhaltsverzeichnis mit Angabe der entsprechenden Seitenzahlen auf Seite 6.

GB

These operating instructions are for this product. They contain important advice on commissioning and handling. Please observe them, even if you pass on this product to a third party.

Keep these operating instructions in a safe place for future reference!

The index which lists contents and gives corresponding information on the page numbers, is shown on page 22.

F

Le présent mode d'emploi fait partie intégrante du produit. Il comporte des directives importantes pour la mise en service et la manipulation de l'appareil. Tenir compte de ces remarques, même en cas de transfert du produit à un tiers.

Conserver ce mode d'emploi afin de pouvoir le consulter à tout moment.

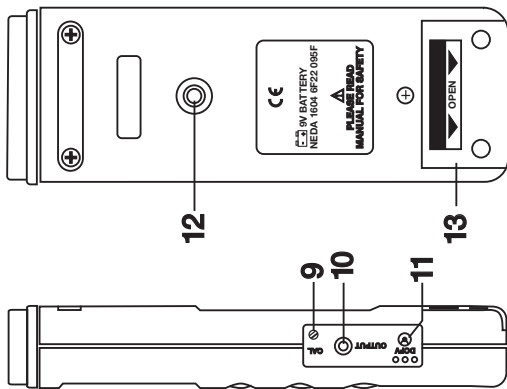
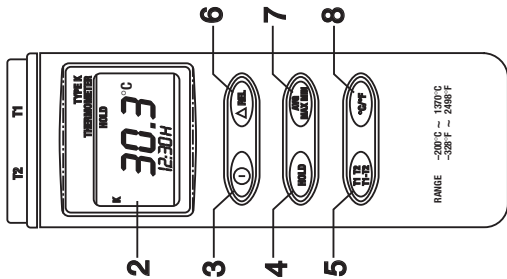
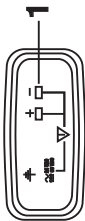
La table des matières se trouve à la page 37.

NL

Deze gebruiksaanwijzing hoort bij dit product. Zij bevat belangrijke informatie over de inbedrijfstelling en het gebruik. Let hierop, ook wanneer u dit product aan derden overhandigt.

Bewaar daarom deze gebruiksaanwijzing voor toekomstige raadpleging!

In de inhoudsopgave op pagina 53 vindt u een lijst met inhoudspunten met vermelding van het bijbehorende paginanummer.



D Einführung

Sehr geehrter Kunde

Mit dem Digitalthermometer 300K haben Sie ein Temperaturmeßgerät nach dem neuesten Stand der Technik erworben.

Der Aufbau entspricht der DIN VDE 0411, Teil 1 für Meßgeräte = EN 61010-1. Darüber hinaus ist es EMV-geprüft (für den Hausbereich) und entspricht somit den Anforderungen der geltenden europäischen und nationalen Richtlinien. Die Konformität wurde nachgewiesen; die entsprechenden Unterlagen sind beim Hersteller hinterlegt.

Um diesen Zustand zu erhalten und einen gefahrlosen Betrieb sicherzustellen, müssen Sie als Anwender diese Bedienungsanleitung beachten!

Bei technischen Fragen wenden Sie sich bitte an:

Deutschland: Tel. 0180/5 31 21 11,

Fax 0180/5 31 21 10

**E-Mail: Bitte verwenden Sie für Ihre Anfrage unser
Formular im Internet. www.conrad.de unter der
Rubrik: Kontakt**

Mo. - Fr. 8.00 bis 18.00 Uhr

Österreich: www.conrad.at

Schweiz: Tel.-Nr.: 0848/80 12 88

Fax-Nr.: 0848/80 12 89

e-mail: support@conrad.ch

Mo. - Fr. 8.00 bis 12.00 Uhr, 13.00 bis 17.00 Uhr

Bestimmungsgemäßer Verwendung

Messung von Temperaturen im Bereich von -200°C bis $+1370^{\circ}\text{C}$ bzw. -328°F bis $+2498^{\circ}\text{F}$ über einen externen Temperatursensor (K-Typ).

Messung von Temperaturen im Bereich von -50°C bis max. $+200^{\circ}\text{C}$ bzw. -58°F bis $+392^{\circ}\text{F}$ mit dem beiliegenden K-Typ-Temperatur-sensor.

Eine Messung unter widrigen Umgebungsbedingungen ist nicht zulässig. Widrige Umgebungsbedingungen sind:

- Nässe oder zu hohe Luftfeuchtigkeit,
- Staub und brennbare Gase, Dämpfe oder Lösungsmittel,
- Gewitter bzw. Gewitterbedingungen wie starke elektrostatische Felder usw.

Eine andere Verwendung als zuvor beschrieben, führt zur Beschädigung des Meßgerätes, außerdem ist dies mit Gefahren, wie z. B. Kurzschluß, Brand, elektrischer Schlag etc. verbunden. Das gesamte Produkt darf nicht geändert, bzw. umgebaut werden! Die Sicherheitshinweise sind unbedingt zu beachten!

Bedienungselemente

Abbildung (Ausklappseite)

1. Meßeingang “+” und “-”, Kanal T1, für einen K-Typ-Tempersensoren
2. Multifunktionsanzeige mit 1 x 4-stelliger großer Anzeige und 1x 4-stelliger Subanzeige (kleiner) und Anzeige der Funktionen und Maßeinheiten
3. Ein-/Aus-Taster
4. Taster “HOLD” zum Festhalten einen Meßwertes (bei sich schnell ändernden Meßsignalen)
5. “TIMER” - Taster für die Anzeige des Zeitzählers (Count-up)
6. Taster “REL” (für Relativwertmessung = Bezugswertmessung)
7. “MAX MIN AVG” - Taster für die Meßwertaufzeichnung Minimalwert, Maximalwert und Durchschnitt

8. Umschalttaster für den Wechsel der Maßeinheit von “°C” auf “°F” und umgekehrt
9. Trimmer für die Offsetkalibrierung
10. Serielle RS-232-Schnittstelle (3,5-mm-Stereo-Klinkenbuchse)
11. Versorgungsbuchse für den Anschluß eines geeigneten Netzadapters, “-” innen
12. Stativgewindebuchse
13. Abdeckung für das darunterliegende Batteriefach

Inhaltsverzeichnis

	Seite
Einführung	4
Bestimmungsgemäße Verwendung.....	4
Bedienungselemente (Ausklappseite)	5
Inhaltsverzeichnis	6
Sicherheitshinweise	7
Vorstellung	9
Handhabung, Inbetriebnahme	10
Durchführung von Messungen	15
Entsorgung	15
Behebung von Störungen.....	16
Wartung und Pflege	16
Technische Daten, Meßtoleranzen	17

Sicherheitshinweise



Bei Schäden, die durch Nichtbeachtung der Bedienungsanleitung entstehen, erlischt der Garantieanspruch! Für Folgeschäden, die daraus resultieren, übernehmen wir keine Haftung.

Bei Sach- oder Personenschäden, die durch unsachgemäße Handhabung oder Nichtbeachtung der Sicherheitshinweise verursacht werden, übernehmen wir keine Haftung. In solchen Fällen erlischt jeder Garantieanspruch.

- Das Dig. Thermometer 300K hat das Werk in sicherheitstechnisch einwandfreiem Zustand verlassen. Um diesen Zustand zu erhalten und einen gefahrlosen Betrieb sicherzustellen, muß der Anwender die Sicherheitshinweise und Warnvermerke beachten ("Achtung!" und "Hinweis!"), die in dieser Gebrauchsanweisung enthalten sind. Folgende Symbole gilt es zu beachten:



Lesen Sie die Bedienungsanleitung

- Meßgeräte und Zubehör sind kein Spielzeug und gehören somit keinesfalls in Kinderhände !
- In gewerblichen Einrichtungen sind die Unfallverhütungsvorschriften des Verbandes der gewerblichen Berufsgenossenschaften für elektrische Anlagen und Betriebsmittel zu beachten.
- In Schulen, Ausbildungseinrichtungen, Hobby- und Selbsthilfswerkstätten ist der Umgang mit Meßgeräten durch geschultes Personal verantwortlich zu überwachen.
- Achten Sie beim Umgang mit dem Thermometer darauf, daß die Meßmedien unbedingt spannungslos sind! Seien Sie besonders

vorsichtig beim Umgang mit Spannungen größer 25 V Wechsel- (AC) bzw. größer 35 V Gleichspannung (DC). Bereits bei diesen Spannungen können Sie bei Berührung elektrischer Leiter einen lebensgefährlichen elektrischen Schlag erhalten.

- Überprüfen Sie vor jeder Messung Ihr Meßgerät bzw. Ihre Temperatursensoren auf Beschädigung(en).
- Die Spannung zwischen Meßgerät und Erde darf 24 VACrms bzw. 60 VDC keinesfalls überschreiten.
- Arbeiten Sie mit dem Meßgerät nicht in Räumen oder bei widrigen Umgebungsbedingungen, in/bei welchen brennbare Gase Dämpfe oder Stäube vorhanden sind oder vorhanden sein können. Vermeiden Sie zu Ihrer eigenen Sicherheit unbedingt ein Feucht- oder Naßwerden des Meßgerätes bzw. der Meßleitungen. Vermeiden Sie den Betrieb in unmittelbarer Nähe von
 - a) starken magnetischen Feldern (Lautsprecher, Magnete)
 - b) elektromagnetischen Feldern (Transformatoren, Motore, Spulen, Relais, Schütze, Elektromagneten usw.)
 - c) elektrostatischen Feldern (Auf-/Entladungen)
 - d) Sendeantennen oder HF-Generatoren
- Verwenden Sie das Dig. Thermometer nicht kurz vor, während oder kurz nach einem Gewitter (Blitzschlag! / energiereiche Überspannungen!). Achten Sie darauf, daß Ihre Hände, Schuhe, Kleidung, der Boden, das Meßgerät bzw. die Meßleitungen, Schaltungen und Schaltungsteile usw. unbedingt trocken sind.
- Wenn anzunehmen ist, daß ein gefahrloser Betrieb nicht mehr möglich ist, so ist das Gerät außer Betrieb zu setzen und gegen unbeabsichtigten Betrieb zu sichern. Es ist anzunehmen, daß ein gefahrloser Betrieb nicht mehr möglich ist, wenn
 - das Gerät sichtbare Beschädigungen aufweist,
 - das Gerät nicht mehr arbeitet und

- nach längerer Lagerung unter ungünstigen Verhältnissen
oder
 - nach schweren Transportbeanspruchungen.
- Schalten Sie das Meßgerät niemals gleich dann ein, wenn es von einem kalten in einen warmen Raum gebracht wird. Das dabei entstandene Kondenswasser kann unter Umständen Ihr Gerät zerstören. Lassen Sie das Gerät uneingeschaltet auf Zimmertemperatur kommen.

Vorstellung, System-Voraussetzung(en)

Dieses Digitalthermometer 300K mit PC-Anschluß ist mit mehreren Besonderheiten ausgerüstet, welche manche Messung sinnvoll ergänzen:

Bei der Funktion "MAX MIN AVG" ist es beispielsweise möglich, den jeweils größten oder kleinsten auftretenden Meßwert bzw. den Durchschnittswert (sog. Mittelwert, allerdings nicht arithmetisch) zu ermitteln und festzuhalten. Mit der Funktion "HOLD" lassen sich sich-schnell-ändernde Meßwerte festhalten (fürs Meßprotokoll). Mit dem Taster "TIMER" können Sie einen Zeitzähler (aufwärtszählend) starten. Mit dem Taster "°C/°F" können Sie zwischen zwei Maßeinheiten wählen: der "englischen" in Grad Fahrenheit und der "resteuropäischen" in Grad Celsius. Wenn Sie, schließlich, den Taster REL (mit Dreiecksymbol) betätigen wird die aktuelle Temperaturanzeige auf "0.0" gesetzt und nur noch die Differenz (Delta) angezeigt.

Der Meßbereich erstreckt sich von -200°C bis $+1370^{\circ}\text{C}$ oder von -328°F bis $+2498^{\circ}\text{F}$. Der Temperaturbereich des beiliegenden Sensors ist jedoch auf -50°V bis $+200^{\circ}\text{C}$ begrenzt.

Das Digitalthermometer 300K ist sowohl im Hobby-Bereich als auch im beruflichen oder schulischen Bereich usw. universell einsetzbar.

Handhabung, Inbetriebnahme

A Einbau der Batterie - Batteriewechsel

Damit Ihr Meßgerät einwandfrei funktioniert, muß es mit einer 9-V-Blockbatterie bestückt werden. Wenn das Batteriewechselsymbol oben links im Display erscheint, müssen Sie einen Batteriewechsel durchführen. Hierzu gehen Sie wie folgt vor:

- Trennen Sie Ihr Meßgerät vom Meßkreis (und vom PC, falls angeschlossen bzw. vorhanden),
- entfernen Sie die Temperatursensoren vom Meßgerät,
- schalten Sie es aus und
- schieben Sie die Batteriefachabdeckung vorsichtig in Pfeilrichtung ab.
- Trennen Sie die verbrauchte Batterie vom Anschlußclip und
- ersetzen Sie die Batterie durch eine unverbrauchte gleichen Typs.
- Nach erfolgtem Batteriewechsel legen Sie die angeschlossene Batterie in das Batteriefach und
- verschließen Sie dieses wieder sorgfältig.
- Achten Sie beim Verschließen des Batteriefaches darauf, daß die Leitung des Anschlußclip's (rot/schwarz) nicht gequetscht wird.



Betreiben Sie das Meßgerät auf keinen Fall im geöffneten Zustand.

Lassen Sie keine verbrauchten Batterien im Meßgerät, da selbst auslaufgeschützte Batterien korrodieren können und dadurch Chemikalien freigesetzt werden können, welche Ihrer Gesundheit schaden bzw. das Batteriefach zerstören.



Verbrauchte Batterien sind als Sondermüll zu betrachten und müssen daher umweltgerecht entsorgt werden. Hierfür gibt es bei den Fachhändlern bzw. in den Wertstoffhöfen spezielle Sammelbehälter.

B Anschluß der Meßleitungen

Verwenden Sie für Ihre Messungen stets nur den dafür spezifizierten Temperatursensor (in diesem Fall K-Typ). Achten Sie vor jedem Anschluß auf den Zustand des Anschlußsteckers bzw. Sensorendes ("Perle") sowie auf die unbeschädigte Isolation.



Achten Sie stets darauf, daß nur der Temperatursensor den zu messenden Temperaturen ausgesetzt ist. Beachten Sie unbedingt die Sicherheitshinweise und die technischen Daten bezüglich der Betriebstemperatur. Überschreiten Sie niemals die max. Eingangsgrößen.

C Inbetriebnahme

C1 Grundeinstellung

Mit dem farbigen Taster "I" wird das Meßgerät ein- oder ausgeschaltet. Das Gerät kann auch über die Auto-Power-Off-Funktion abgeschaltet werden. Auto-Power-Off bedeutet automatische Abschaltung des Gerätes in den sog. "Sleep-Mode" (Bereitschaft oder "Stand-by"). Das Gerät schaltet nach ca. 30 Min "ab", wenn

keine Taster betätigt werden oder

die Auto-Power-Off-Funktion nicht vorher ausgeschaltet wurde.

Die Auto-Power-Off-Funktion läßt sich abstellen indem Sie den Taster Hold beim Einschalten des Thermometers mitbetätigen. Ein

akustisches Signal (zweimal kurz hintereinander) zeigt an, daß die automatische Abschaltung abgestellt wurde.

C2 Tastenbelegungen

a) MAX MIN AVG

Durch Betätigung des Taster "MAX MIN AVG" gelangen Sie in die Maximal- und Minimal- und Durchschnittswertaufzeichnung. Es werden fortlaufend die höchsten und niedrigsten auftretenden Temperaturen und deren Durchschnitt ermittelt und abgespeichert. Über den Taster ist mit jeder Betätigung abwechselnd der Maximalwert "MAX", der Minimalwert "MIN" oder der augenblickliche Meßwert "MAX MIN AVG" (blinkend) ablesbar. Um die Funktion zu verlassen, betätigen Sie den Taster "MAX MIN AVG" ca. 2 Sekunden lang.

Hinweis!

Während der Maximal-/Minimal-/Durchschnittswertaufzeichnung läßt sich Maßeinheit nicht umschalten.

b) TIMER für den Zeitzähler

Mit dem Taster "TIMER" wird der Zeitzähler gestartet. Er zählt aufwärts zählend ("count-up") die Zeit seit Beginn der Messung, falls gewünscht. Die Anzeige erfolgt bis zum Ablauf einer Stunde in Minuten und Sekunden. Darüber wird die abgelaufene Zeit in Stunden und Minuten angezeigt, wobei zusätzlich das Symbol "H" für Stunden mit angezeigt wird. Die Zeitanzeige kann auf "0000" gestellt werden (=reset), wenn Sie den Taster "TIMER" ca. 2 s lang betätigen.

c) HOLD - Funktion

Mit jedem Tastendruck (kurzzeitig) schalten Sie die HOLD-Funktion (Hold = halten) ein oder aus. HOLD bedeutet, daß der augenblickliche Meßwert festgehalten wird, bis die Funktion Data-Hold wieder

ausgeschaltet wird. Eine Umschaltung von °C auf °F oder umgekehrt ist genauso wenig möglich, wie die Aktivierung der Zeitanzeige oder die Funktion "MAX MIN AVG" oder die Bezugswertmessung "REL".

d) Bezugswertmessung "REL"

Mit dem Taster REL wird die Bezugswertmessung gestartet. Dazu wird die aktuelle Temperaturanzeige unabhängig von der Maßeinheit (°C oder °F) auf "0.0" gesetzt. Danach werden nur noch die Differenzwerte angezeigt. Beträgt die gemessene Temperatur danach z. B. 5 Grad Celsius (°C) weniger, wird -5 °C angezeigt. Beträgt die gemessene Temperatur dagegen danach 25 Grad Fahrenheit mehr, wird 25 °F angezeigt. Um zu aktueller Temperaturanzeige zurückzukehren, betätigen Sie einfach den Taster "REL" einmal.

Hinweis!

Jeder Tastendruck wird mit einem kurzen "Beep" des eingebauten Piepsers bestätigt.

C3 Buchsenbelegung

a) Meßeingang

Die Meßbuchse ist eine sog. unipolare (+ und -) Messerkontaktbuchse. Mit dieser Buchse müssen Sie den K-Typ-Temperatursensor verbinden, wenn Sie Temperaturmessungen entsprechend den Sensorspezifikationen durchführen wollen. Beachten Sie, daß die Messerkontakte der Verbindungsstecker unterschiedlich breit sind.



Versuchen Sie keinesfalls, die Verbindungsstecker mit Gewalt vertauscht (+ und -) in die Buchsen zu pressen. Die Buchsen würden unwiederbringlich zerstört und müßten erneuert werden.

b) Serielle RS-232-Schnittstelle

Die Buchse "OUTPUT" ist die serielle RS-232-Schnittstelle im 3,5-mm-Stereo-Klinkenformat. Die Belegung ist wie folgt festgelegt (Steckeransicht):

Hinten am Stecker liegt der Ground = GND = Bezugsmasse (=Bezugspotential)

In der Mitte des Steckers befindet sich der Kontakt RX = 5-V-High-Eingang (=Dateneingang)

Vorne an der Spitze befindet sich der Kontakt TX = 5-V-High-Ausgang (=Datenausgang)

Damit eine Kommunikation zwischen dem Thermometer und einem IBM-kompatiblen PC stattfinden kann, müssen zuerst die Voraussetzungen dafür geschaffen werden:

Eine Verbindung zwischen PC und Thermometer und die Installation der Software.

Hinweis!

Sowohl die Schnittstellenleitung als auch die Software sind als Paket optional erhältlich.

c) Anschluß einen Netzadapters

Und schließlich die Buchse DC 9V. Hier kann ein Netzgerät mit folgenden Ausgangs-Daten angeschlossen werden: 9 V Gleichspannung, wenn möglich, stabilisiert, mit einem Ausgangsstrom von mind. 100 mA, einem Steckeraußendurchmesser von 3,5 mm und einem Steckerinnendurchmesser von 1,35 mm. Die Polarität: Minus "-" innen, Plus "+" außen.

D Gebrauchslage

Betreiben Sie das Dig.-Thermometer 300K stets so, daß Sie die Flüssigkristallanzeige (englisch kurz: LCD) lesen können bzw. die Digitalanzeige nach oben zeigt.

Durchführung einer Messung

Der Temperaturmeßbereich des Digitalthermometers reicht von -200°C bis $+1370^{\circ}\text{C}$. Der Temperaturbereich des beiliegenden Sensors reicht von -50°C bis max. 200°C . Messen Sie mit dem beiliegenden Fühler keine Temperaturen größer als $+200^{\circ}\text{C}$ ($=392^{\circ}\text{F}$).

Es gilt zu beachten, daß "außerhalb" des Temperaturbereiches $+18^{\circ}\text{C}$ bis $+28^{\circ}\text{C}$ (= Bereich der garantierten Meßgenauigkeit) nur das Thermoelement der zu messenden Temperatur ausgesetzt werden darf.

Zur Temperaturmessung gehen Sie wie folgt vor:

1. Verbinden Sie entsprechend Ihren Vorstellungen entweder einen oder zwei der beiliegenden Temperatursensoren mit dem Thermometer und schalten Sie es ein.



Schließen Sie keine Spannungen an. Das Gerät kann dadurch zerstört werden.

2. Halten Sie den/die Temperatursensor/en (Leitungsende/n) an/in das spannungslose Meßmedium (Kühlkörper usw., aber keine ätzende oder brennbare Flüssigkeiten!).

Hinweise!

Ist der Temperatursensor nicht (richtig) angeschlossen oder unterbrochen, so wird statt eines Meßwertes "- - -" angezeigt.

Entsorgung

Ist das Digitalthermometer 300K trotz intakter Versorgung (9-V-Blockbatterie) nicht funktionsfähig bzw. nicht mehr reparierbar, so muß es nach den geltenden gesetzlichen Vorschriften entsorgt werden.

Behebung von Störungen

Mit dem Digitalthermometer 300K haben Sie ein Produkt erworben, welches nach dem neuesten Stand der Technik gebaut wurde. Dennoch kann es zu Problemen oder Störungen kommen. Darum ist im Folgenden beschrieben, wie Sie einige dieser Störungen relativ leicht selbst beheben können; Beachten Sie unbedingt die Sicherheitshinweise!

Fehler	Mögliche Ursache
Keine Anzeige bei eingeschaltetem Gerät	Ist die Batterie verbraucht? Hat das Meßgerät nach 30-Min-Nichtgebrauch automatisch abgeschaltet?

Wartung und Kalibrierung

Um die Genauigkeit des Thermometers über einen längeren Zeitraum zu gewährleisten, sollte es jährlich einmal kalibriert werden. Der Batteriewechsel ist unter "Handhabung, Inbetriebnahme A" beschrieben. Zur Reinigung des Gerätes bzw. des Display-Fensters nehmen Sie ein sauberes fusselfreies antistatisches trockenes Reinigungstuch.



Verwenden Sie zur Reinigung keine carbonhaltigen Reinigungsmittel oder Benzine, Alkohole oder ähnliches. Dadurch wird die Oberfläche des Meßgerätes angegriffen. Außerdem sind die Dämpfe gesundheitsschädlich und explosiv. Verwenden Sie zur Reinigung auch keine scharfkantigen Werkzeuge, Schraubendreher oder Metallbürsten o.ä..

Technische Daten und Meßtoleranzen

Technische Daten

Display (Anzeige).....: 4 - stellige Anzeige bis 9999, mit einer kleineren vierstelligen Anzeige (Subdisplay), Symbolanzeigen und Maßeinheiten

Max. Meßrate: 2,5 Messungen pro Sekunde, d.h. 5 Messungen in 2 s


Arbeitstemperatur (Umgebung des Meßgerätes): 0°C bis +50°C (32°F bis 122°F)

Lagertemperatur: -10°C bis +60°C (14°F bis 140°F, Batterie ausgebaut)

relative Luftfeuchtigkeit.....: 0 bis 80 %, nicht kondensierend

Temperatur für garantierte Genauigkeit.....: +23°C ±5 K

Temperaturkoeffizient.....: zusätzlich 0,01% der Ablesung +0,03°C (bzw. 0,01% der Ablesung +0,06°F) pro K im Bereich von 0°C bis 18°C und von 28°C bis 50°C

Batteriewechselsanzeige ...: “  “ ab unter ca. 7,3 V Batteriespannung

Batterietyp.....: NEDA 1604 9V oder 6F22 9V (Alkaline)

Gewicht.....: 210 g (mit Batterie)

Abmessungen (L X B X H)...: 184 x 64 x 30 mm (ohne Leitungen)

Meßtoleranzen

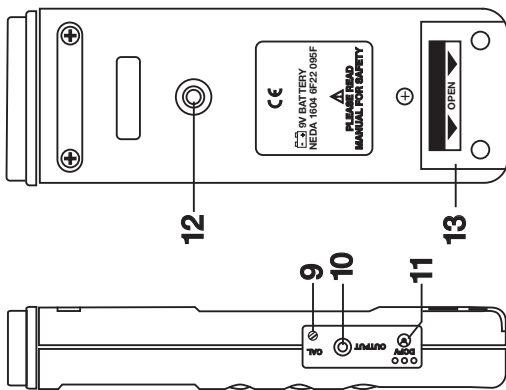
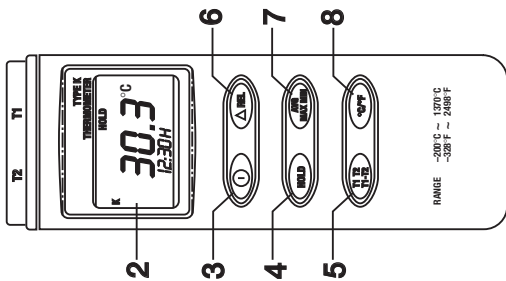
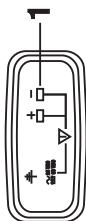
Angabe der Genauigkeit in \pm (% der Ablesung + Anzeigefehler in Kelvin "K") "K" für Kelvin steht als absoluter Wert einer Temperaturdifferenz oder Abweichung.

Genauigkeit 1 Jahr lang bei einer Temperatur von $+23^{\circ}\text{C} \pm 5\text{K}$, bei einer rel. Luftfeuchtigkeit von kleiner als 80 %, nicht kondensierend. Die Warm-up-Zeit beträgt 1 Minute

Meßbereich	Genauigkeit	Auflösung
Meßgerät: -200°C bis +200°C +200°C bis +400°C +400°C bis +1370°C	$\pm(0,3\%+1\text{K})$ $\pm(0,5\%+1\text{K})$ $\pm(0,3\%+1\text{K})$	0,1°C 1°C 1°C
-328°F bis -200°F -200°F bis +200°F +200°F bis +2498°F	$\pm(0,3\%+2^{\circ}\text{F})$ $\pm(0,5\%+2^{\circ}\text{F})$ $\pm(0,3\%+2^{\circ}\text{F})$	0,1°F 0,1°F 1°F
Temperatursensor TP-K01 -50°C bis +200°C -58°F bis 392°F	$\pm 2,2\text{K}$ oder $\pm 0,75\%$ $\pm 3,6\text{K}$ oder $\pm 0,75\%$	



Eine Überschreitung der max. zulässigen Eingangsgrößen führt unter ungünstigen Umständen zur Beschädigung des Meßgerätes bzw. zu einer Gefährdung des Lebens des Benutzers.



Introduction

Dear customer,
in purchasing this 300K digital thermometer, you have acquired a temperature- measuring device which incorporates the latest technology.

The construction complies with part 1 of the German standard DIN VDE 0411 for measuring devices, i.e., EN 61010-1. Apart from that, it has been tested by the EMV (for household use) and it thereby meets the requirements of applicable European and national guidelines. Conformity has been proven: appropriate certifying documents are deposited with the manufacturer.

In order to maintain this condition and to ensure safe operation, you - as the first user - must observe these operating instructions!

In case of technical questions please contact us:

**Germany: Tel. 0180/5 31 21 11,
 Fax 0180/5 31 21 10
 E-mail: Please use our contact form in the Internet:
 www.conrad.de in the category "Contact"
 Mon to Thurs 8.00am to 4.30pm Fri 8.00am to 2.00pm**

Use in accordance with the requirements

For measuring temperatures in the range of -200°C to +1,370°C, or -328°F to +2,498°F, via an external temperature sensor (K type). For measuring temperatures from -50°C to +200°C max., or -58°F to +392°F, with the K type temperature sensor supplied. Taking a measurement under adverse conditions is not permitted. Adverse conditions are:

- wetness or too high air-humidity,
 - dust and flammable gases, steam or solvents,
 - thunder storms or similar conditions such as strong, electro-static fields, etc.

Any use other than those described above, will cause damage to the measuring device and is additionally associated with dangers such as short-circuiting, fire, electric shock, etc! It is not permitted to modify or dismantle the entire product! The safety advice must be strictly observed!

Operating elements

Illustration (fold-out page)

1. Measuring input '+' and '-', channel T1, for a K type temperature sensor
2. Multi-functional display with one 4-digit large display and one 4-digit sub-display (smaller) and display of functions and measuring units
3. On / off key
4. 'HOLD' key for retaining a measured value (for rapidly changing measuring signals)
5. 'TIMER' key for displaying the time-counter (count-up)
6. 'REL' key (for measuring relative values, i.e., reference values)
7. 'MAX MIN AVG' key to record measured values for minimum value, maximum value and average
8. Change-over key for changing the measuring unit from '°C' to '°F' and vice-versa
9. Trimmer for offset calibration
10. Serial RS-232 interface (3.5 mm stereo jack bush)

11. Supply bush for connecting a suitable power supply adapter, '1'
inside
12. Tripod bush
13. Cover for the battery compartment below

Index

	Page
Introduction	20
Use in accordance with the requirements	20
Operating elements (fold-out page).....	21
Index	22
Safety advice	23
Pre-positioning	25
Handling and commissioning	25
Carrying out measurements	30
Disposal	31
Correcting faults	31
Maintenance and care	31
Technical data and measuring tolerances	32

Safety advice

The guarantee is invalidated for damages caused by not observing the operating instructions! We do not accept any liability for consequential damages resulting from such action. We are not liable for damage to property or personal injury which has been caused by improper handling or non-observance of the safety advice. Such cases invalidate any claim to the guarantee.

- The 300K digital thermometer has left the factory in a perfectly safe condition. In order to maintain this condition and to ensure safe operation, the user must observe the ('Attention' and 'Advice') safety advice and warning notices, which are contained in these instructions for use. The following symbols must be observed:



Read the operating instructions

- Measuring devices and accessories are not toys and they must therefore never fall into the hands of children!
- The Federation of Professional Association's accident prevention regulations for electrical installations and device must be observed in commercial installations.
- Trained personnel must monitor the use of measuring devices in schools, training facilities, hobby workshops and self-service workshops.
- When using the thermometer, take care that the measuring sensors are not live! Be particularly careful when using alternating currents of more than 25V (AC), or direct currents of more than

35 V (DC). Even with these currents, you could receive a fatal electric shock by touching electrical cables.

- Before taking any measurement, check your measuring device or your temperature sensors for damage(s).
- The voltage running between measuring device and earth must never exceed 24 V AC rms or 60 V DC.
- Do not work with the measuring device in rooms where flammable gases, steam or dust are present or could be present; nor in adverse environmental conditions. For your own safety, strictly avoid the measuring device or measuring wires becoming damp or wet. Avoid operation directly beside:
 - a) strong magnetic fields (loudspeakers, magnets)
 - b) electromagnetic fields (transformers, motors, coils, relays, fuses, electromagnets, etc.)
 - c) electrostatic fields (charging / discharging)
 - d) transmission aerials or HF generators
- Do not use the digital thermometer shortly before, during or shortly after a thunder storm (lighting strike! / energy-charged, excess voltages!). Make sure that your hands, shoes and clothes are completely dry: the same applies for the floor, the measuring device and measuring cables, switches and switching components.
- If it is to be assumed that safe operation is no longer possible, then switch off the device and secure it against unsupervised **use. It is to be assumed that safe operation is no longer possible if**
 - the device shows visible damage,
 - the device no longer works and
 - it has been stored in unfavourable conditions for a long period, or
 - it has been subjected to considerable stresses during transportation.

- Never switch on the device when it is transferred from a cold room to a warm one. The condensation moisture which is thereby produced could, in certain circumstances, destroy your device. Allow the device to reach room temperature in a switched off condition.

Pre-positioning and system prerequisite(s)

This 300K digital thermometer with PC connection is equipped with special features which enhance some measurements.

By using the 'MAX MIN AVG function for example, it is possible to ascertain and retain either the largest or smallest measured value which occurs, or the average value (so-called mean, however not the arithmetical mean). The 'HOLD' function allows you to retain rapidly changing measured values (for the measurement records). By pressing the 'TIMER' key, you can start a time-counter (count-up). By pressing the '°C/°F' key, you can choose between two measuring units: the 'British Imperial' in degrees fahrenheit and the 'Continental' in degrees celsius. If you finally press the REL key (with triangular symbol), the current temperature display will be set to '0.0' and only the difference (delta) will be displayed.

The measuring range stretches from -200°C bis $+1,370^{\circ}\text{C}$ or from -328°F to $+2,498^{\circ}\text{F}$. However, the supplied sensor's temperature range is limited to -50°C bis $+200^{\circ}\text{C}$. The 300K digital thermometer is just as universally useful for hobbies as it is for the professional or educational sectors, etc.

Handling and commissioning

A Inserting the battery - changing the battery

In order for your measuring device to function without fault, it must be equipped with a 9 V block battery. You must change the battery

when a battery symbol appears in the display's top left-hand corner. To do this, proceed as follows:

- disconnect your measuring device from the measuring circuit (and from the PC too if applicable),
- remove the temperature sensors from the measuring device,
- switch it off and
- carefully push the battery compartment cover off in the arrow's direction.
- Disconnect the used battery from the connecting clip and
- replace it with an unused one of the same type.
- After completing the battery change, replace the connected battery in the battery compartment and
- carefully close the cover again.
- Be careful when closing the battery compartment to avoid squashing the connecting clip's wires (red / black).



Never operate the measuring device when it is in an opened condition.

Do not leave any used batteries in the measuring device because even sealed batteries can corrode and thereby release chemicals which can damage your health or destroy the battery compartment.



Used batteries must be regarded as special waste and they must therefore be disposed of in an environmentally friendly way. Special collection receptacles are provided for this purpose by specialist dealers and at recycling depots.

B Connecting the measuring wires

Always use only temperature sensors which have been specifically designed for your measurements (the K type in this case). Before

making any connection, pay attention to the connection plug's condition or that of the sensors ('pearls') and make sure that the insulation is undamaged.



Always take care that the temperature sensor only is exposed to temperatures which will be measured. Strictly observe the safety advice and the technical data relating to operating temperature. Never exceed the maximum input magnitudes.

C Commissioning

C1 Basic setting up

The measuring device is switched on or off with the coloured 'I' key. The device can also be switched off via the 'auto-power off' function. Auto-power off signifies automatic switching off of the device in the so-called 'sleep mode' ('stand-by'). The device will switch itself to 'off' after approximately 30 minutes if
no key has been pressed or
the auto-power function has not be switched off in advance.

4

The auto-power function can be shut down by simultaneously pressing the 'Hold' key when switching on the thermometer. An audible signal (two short beeps in succession) indicates that the automatic switch-off has been shut down.

C2 Key references

a) MAX MIN AVG

Pressing the 'MAX MIN AVG' key gives you access to the recording of the maximum, minimum and average values. The highest and lowest measured temperatures and their average are continually determined and stored. The value displayed will alternate between the 'MAX' maximum value and the 'MIN' minimum value, or the momentary 'MAX MIN AVG' measured value (flashing), every

time the key is pressed. Press the 'MAX MIN AVG' key for approx. 2 seconds in order to leave this function.

Advice!

The measuring unit cannot be changed whilst the maximum, minimum or average value is being displayed.

b) TIMER for the time-counter

The time-counter can be started by pressing the 'TIMER' key. It counts time forwards ('count-up') since beginning the measurement, if this is desired. The display shows minutes and seconds until one hour has been completed. Beyond this, the expired time is displayed in hours and minutes, whereby the symbol 'H' is additionally shown to indicate hours. The time display can be reset to '0000', if you press the 'TIMER' key for approximately 2 seconds.

c) The 'HOLD' function

The 'HOLD' function can be switched on or off by briefly pressing the key. 'HOLD' signifies that the instantaneously measured value will be registered until the data-hold function is switched off again. Changing over from °C auf °F or vice-versa is just as feasible as activating the time-display, 'MAX MIN AVG' function, or the REL reference value measurement.

d) The 'REL' reference value measurement

The reference value measurement is started by pressing the 'REL' key. In addition, the current temperature display is set to '0.0', irrespective of the measuring unit (°C oder °F).

Subsequently, only the difference values are still displayed. If the measured temperature then amounts to 5 degrees celsius (°C) less for example, -5 °C will be displayed. On the other hand, if the measured temperature then amounts to 25 degrees fahrenheit (°F) more, 25 °F will be displayed. Just press the 'REL' key in order to return to the current temperature display.

Advice!

A short 'beep' from the built-in bleeper sounds in confirmation every time a key is pressed.

C3 Bush occupancy

a) Measuring input

The measuring bush is a so-called unipolar (+ and -) knife-edge contact bush. You must connect this bush to the K type temperature sensor if you want to carry out temperature measurements correspondingly to the sensor specification. Take care that the knife-edge contacts of the connecting plug are of different widths.



Never attempt to forcibly replace the connecting plug (+ and -) by pressing on the bushes. The bushes would be irreparably destroyed and they would have to be renewed.

b) Serial RS-232 interface

The 'OUTPUT' bush is the serial RS-232 interface in 3.5 mm stereo jack format. The occupancy is established as follows (view of plug).

The ground (= GND = reference magnitude or potential) is at the back of the plug.

The RX contact (= 5 V high input = data input) is located at the plug's centre.

The TX contact is located in front at the tip (= 5 V high output = data output).

First of all, before communication between the thermometer and an IBM-compatible PC can take place the conditions must be set up:

A connection between PC and thermometer, and the installation of the software.

Advice!

Both the interface cable and the software are available as an optional package.

c) Connecting a mains power supply adapter

Finally, we come to the DC 9V bush. A mains power supply device with the following output data can be connected: 9 V direct current - stabilized if possible - with an output current of at least 100 mA, a plug measuring 3.5 mm in diameter externally and a plug measuring 1.35 mm in diameter internally. The polarity will be minus '-' inside and plus '+' outside.

D Operating position

Always operate the 300K digital thermometer such that you can read the LCD display or the digital display is shown above.

Carrying out a measurement

The digital thermometer's temperature range spans from -200°C to $+1,370^{\circ}\text{C}$. The supplied sensor's temperature range spans from -50°C to 200°C max! Do not use the supplied sensor to measure any temperatures higher than $+200^{\circ}\text{C}$ ($=392^{\circ}\text{F}$). Care must be taken that 'beyond' the temperature range of $+18^{\circ}\text{C}$ bis $+28^{\circ}\text{C}$ (= range of guaranteed measuring accuracy) only the thermoelement is allowed to be exposed to the temperature to be measured.

The procedure for measuring the temperature is as follows:

1. According to your requirements, connect either one or two of the supplied sensors to the thermometer and switch it on.



Do not switch on the electric current: it could destroy the device.

2. Position the temperature sensor(s) (at the cable end(s)) on or in the non-electrically charged measuring medium (cooler, etc., but not corrosive or flammable liquids).

Advice!

If the temperature sensor is incorrectly connected or disconnected, '- - -' will be displayed instead of a measured value.

Disposal

If the 300K digital thermometer does not function or it is irreparable despite an intact energy supply (9 V block battery), it must be disposed of according to the applicable, legal regulations.

Correction of faults

With the 300K digital thermometer, you have purchased a product which has been constructed to incorporate the latest technology. In spite of this, problems or breakdowns can occur. For this reason, the following section describes how you can correct some of these breakdowns relatively easily yourself; please observe the safety advice at all times!

Fault	possible cause
No display when the device is switched on.	Is the battery run down? Has the measuring device automatically switched itself off after 30 minutes of not being used?

Maintenance and calibration

In order to ensure the thermometer's accuracy over a longer period, it should be calibrated once a year. Changing the battery is described under 'handling, commissioning A'. Use a clean, anti-static,

dry, lint-free, cleaning cloth for cleaning the device or the display window.



Do not use any cleaning agent containing carbon for cleaning, nor petroleum spirits, alcohols or similar substances; otherwise the measuring device's surface will be damaged. Apart from that, steams are dangerous to health and explosive. Also, do not use any sharply edged tools, screwdrivers or metal brushes, etc., for cleaning.

Technical data and measuring tolerances

Technical data

Display.....: 4-digit display up to 9999, with a small 4-digit sub-display, symbol display and measuring units


Max. measuring rate: 2.5 measurements per second, i.e., 5 measurements in 2 secs

Operating temperature (surrounding the measuring device).....: 0°C to +50°C (32°F to 122°F)

Storage temperature: -10°C to +60°C (14°F to 140°F), battery removed
Relative air humidity: 0 (bis 80%, non-condensing)

Temperature for guaranteed accuracy.....: +23°C ±5 K.

Temperature coefficient.....: additional 0.01% of the reading +0.03°C (or 0.01% of the reading +0.06°F) per K, within the range of 0°C to 18°C and from 28°C to 50°C

Battery change display.....:  from less than approximately 7.3 V of battery voltage

Battery type.....: NEDA 1604 9V or 6F22 9V (alkaline)

Weight: 210 g (with battery).

Measurements(L X W X H) ...: 184 mm x 64 mm x 30 mm (without cables)

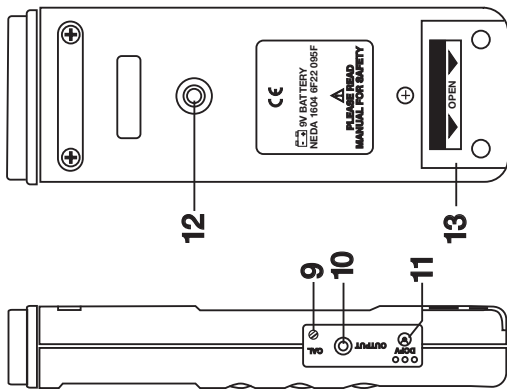
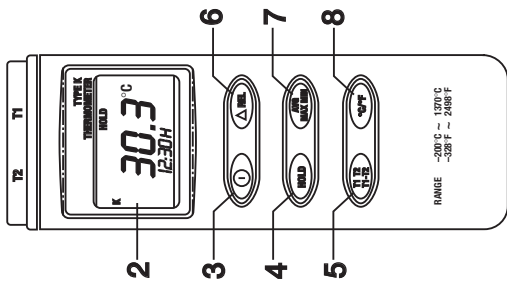
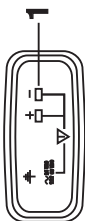
Measuring tolerances

Information on accuracy is \pm (% of the reading + display fault in Kelvin 'K') 'K' for Kelvin represents the absolute value of a temperature difference or variance. Accuracy applies for an entire year at a temperature of $+23^{\circ}\text{C} \pm 5\text{K}$, with a relative air humidity of less than 80 %, non-condensing. The warm-up period is 1 minute.

Measuring range	Accuracy	Resolution
Measuring device: -200°C to +200°C +200°C to +400°C +400°C to +1,370°C	$\pm(0.3\%+1\text{K})$ $\pm(0.5\%+1\text{K})$ $\pm(0.3\%+1\text{K})$	0.1°C 1°C 1°C
-328°F to -200°F -200°F to +200°F +200°F to +2,498°F	$\pm(0.3\%+2^{\circ}\text{F})$ $\pm(0.5\%+2^{\circ}\text{F})$ $\pm(0.3\%+2^{\circ}\text{F})$	0.1°F 0.1°F 1°F
Temperature sensor TP-K01 -50°C to +200°C -58°F to 392°F	$\pm 2.2\text{K}$ or $\pm 0.75\%$ $\pm 3.6\text{K}$ or $\pm 0.75\%$	



Exceeding the maximum permissible input magnitude under unfavourable conditions leads to the measuring device being damaged or to endangering the user's life.



F Introduction

Cher client

Nous vous remercions de l'achat du thermomètre numérique 300K. Vous avez ainsi acquis un produit conçu selon l'état actuel de la technique.

Sa construction satisfait aux exigences de la norme DIN VDE 0411, partie 1 pour les appareils de mesure = EN 61010-1. De plus, il a été testé sous l'angle de la compatibilité électromagnétique (pour les applications domestiques) et répond ainsi aux exigences des directives européennes et allemandes en vigueur. La conformité a été prouvée, les documents et déclarations correspondants étant déposés chez le constructeur.

Pour maintenir le produit dans son état actuel et pour assurer un fonctionnement sans risques, les utilisateurs sont tenus d'observer les instructions contenues dans le présent mode d'emploi.

Pour toutes vos questions techniques, veuillez vous adresser au numéro suivant :

Allemagne : téléphone: 0180/5 31 21 11, télécopie: 0180/5 31 21 10
Email : Veuillez utiliser notre formulaire pour votre demande dans Internet www.conrad.de sous la rubrique Contact

France: Tél. 0 892 897 777
Fax 0 892 896 002
e-mail: support@conrad.fr
du lundi au vendredi de 8h00 à 18h00
le samedi de 8h00 à 12h00

Suisse: Tél 0848/80 12 88
Fax 0848/80 12 89
e-mail: support@conrad.ch
du lundi au vendredi de 8h00 à 12h00, 13h00 à 17h00

Utilisation en conformité

Mesure de températures dans la plage de -200 °C à +1370 °C ou -328 °F à +2498 °F par le biais d'une sonde de température externe (type K).

Mesure de températures dans la plage de -50 °C à max. +200 °C ou -58 °F à +392 °F avec la sonde de température de type K fournie.

Il convient de ne pas procéder à des mesures dans des conditions d'environnement défavorables, par exemple :

- Présence d'eau ou humidité relative de l'air trop élevée
- Poussière et gaz, vapeurs ou solvants inflammables
- En cas d'orage ou de conditions orageuses, p. ex. en présence de champs électrostatiques élevés, etc.

Toute utilisation autre que celle décrite précédemment provoque l'endommagement de ce produit. De plus, elle entraîne l'apparition de risques de courts-circuits, d'incendies, d'électrocution, etc. Toute transformation ou modification de l'ensemble de l'appareil est interdite. Il est impératif de respecter les consignes de sécurité.

Organes de commande

Figure (rabat)

1. Entrée de mesure "+" et "-", canal T1, pour une sonde de température de type K
2. Affichage multifonctions avec 1 grand afficheur à 4 chiffres et 1 afficheur secondaire (plus petit) à 4 chiffres, affichage des fonctions et des unités de mesure
3. Poussoir Marche/Arrêt
4. Touche "HOLD" pour figer une mesure (en cas de signaux de mesure à variation rapide)
5. Touche "TIMER" pour l'affichage du chronomètre (count-up)
6. Touche "REL" (pour mesure relative = mesure par rapport à une valeur de référence)

7. Touche "MAX MIN AVG" pour l'enregistrement des valeurs mini, maxi et moyennes
8. Sélecteur pour le passage des "°C" aux "°F" et inversement
9. Déclencheur pour le calibrage de l'offset
10. Interface série RS-232 (douille pour jack stéréo 3,5 mm)
11. Douille d'alimentation, pour le raccordement d'un adaptateur secteur adapté, "-" à l'intérieur
12. Douille fileté pour fixation sur pied
13. Cache du logement des piles situé en dessous

Table des matières

	Page
Introduction	35
Utilisation en conformité.....	36
Organes de commande (rabat).....	36
Table des matières.....	37
Consignes de sécurité.....	38
Présentation.....	40
Manipulation, mise en service	41
Réalisation d'une mesure	46
Elimination après usage	47
Dépannage	47
Maintenance et entretien	47
Caractéristiques techniques, tolérances de mesure	48

Consignes de sécurité



Tout dommage résultant d'un quelconque non-respect des présentes instructions a pour effet d'annuler la garantie. Le constructeur n'assume aucune responsabilité pour tout dommage résultant d'un tel non-respect. De même, le constructeur n'assume aucune responsabilité en cas de dommages matériels ou corporels résultant d'une utilisation de l'appareil non conforme aux spécifications ou d'un non-respect des présentes instructions, la garantie étant automatiquement annulée dans ces cas.

- Le thermomètre numérique 300 K a quitté l'usine en parfait état sous l'angle de la sécurité. Pour maintenir le produit dans cet état et pour assurer un fonctionnement sans risques, l'utilisateur est tenu d'observer les consignes de sécurité et les avertissements ("Attention !" et "Nota !") figurant dans le mode d'emploi. Il convient de tenir compte des symboles suivants :



Lire le présent mode d'emploi.

- Les appareils de mesure et leurs accessoires ne sont pas des jouets et ne doivent pas être laissés à portée de main des enfants.
- Dans les installations industrielles, il convient d'observer les consignes de prévention des accidents relatives aux installations et moyens d'exploitation électriques édictées par les syndicats professionnels.
- Dans les écoles, les centres de formation, les ateliers de loisirs et de réinsertion, la manipulation d'appareils alimentés par le secteur doit être surveillée par un personnel responsable, spécialement formé à cet effet.

- Lors de l'utilisation du thermomètre, veiller impérativement à ce que les éléments à mesurer ne soient pas sous tension. Il convient d'être particulièrement prudent avec les tensions alternatives supérieures à 25 V (CA) et les tensions continues supérieures à 35 V (CC). Même à ces tensions, un contact avec un élément sous tension risque de provoquer un choc électrique pouvant être mortel.
- Avant chaque mesure, contrôler votre appareil de mesure ou vos sondes de température afin de s'assurer qu'ils ne présentent pas d'endommagements.
- La tension entre l'appareil de mesure et la terre ne doit en aucun cas dépasser 24 V CA rms ou 60 V CC.
- Ne pas utiliser l'appareil de mesure dans des locaux et des environnements inappropriés, contenant ou susceptibles de contenir des gaz, des vapeurs ou des poussières inflammables. Pour votre propre sécurité, éviter impérativement tout contact de l'appareil et des câbles de mesure avec de l'eau ou de l'humidité. Eviter de l'utiliser à proximité immédiate
 - a) de champs magnétiques intenses (haut-parleurs, aimants)
 - b) de champs électromagnétiques (transformateurs, moteurs, bobines, relais, contacteurs, électro-aimants, etc.)
 - c) de champs électrostatiques (charges/décharges)
 - d) d'antennes d'émission ou de générateurs HF.
- Ne jamais utiliser le thermomètre numérique peu de temps avant un orage, pendant un orage ou juste après un orage (foudre ! / surtensions à très fort niveau d'énergie !). Il est impératif que vos mains, vos chaussures, vos habits, le sol, l'appareil de mesure et ses câbles de mesure ainsi que les éléments de circuits soient parfaitement secs.
- Si un fonctionnement sans risque de l'appareil n'est plus assuré, il convient de le mettre hors tension et de le préserver de toute

mise sous tension involontaire. Un fonctionnement sans risque n'est pas assuré lorsque l'appareil :

- est visiblement endommagé,
- ne fonctionne plus,
- a été stocké pendant une période prolongée dans des conditions défavorables,

ou

- a subi de sévères contraintes au cours d'un transport.
- Ne jamais mettre l'appareil de mesure immédiatement en marche après l'avoir transféré d'un local froid vers un local chaud. L'eau de condensation qui se forme à cette occasion risque, dans le cas le plus défavorable, de détruire votre appareil. Laisser tout d'abord l'appareil atteindre la température ambiante avant de le mettre en service.

Présentation, conditions requises par le système

Le présent thermomètre numérique 300K avec raccordement à un PC comporte un certain nombre de particularités qui permettent de compléter judicieusement certaines mesures :

Dans le cas de la fonction "MAX MIN AVG", il est par exemple possible de déterminer et de consigner la mesure maxi ou mini ou encore la valeur moyenne (pas au sens arithmétique). La fonction "HOLD" permet de figer des mesures à variation rapide (pour le journal de mesure). La touche "TIMER" permet de démarrer un chronomètre (compteur). Quant au poussoir "°C/°F", il permet de choisir entre deux unités de mesure : l'unité "anglo-saxonne" (les degrés Fahrenheit) et l'unité utilisée dans tout le reste de l'Europe (les degrés Celsius). Et enfin, si vous appuyez sur la touche REL (avec le symbole triangulaire), l'affichage actuel de la température passe à "0.0" et l'appareil affiche uniquement le différentiel de température (le delta).

La plage de mesure va de -200 °C à $+1370\text{ °C}$ ou de -328 °F à $+2498\text{ °F}$. La plage de température de la sonde fournie est toutefois limitée à la plage de -50 °C à $+200\text{ °C}$.

Le thermomètre numérique 300K est un appareil à usage universel qui convient aussi bien pour les loisirs que pour des applications professionnelles, dans les écoles, etc.

Manipulation, mise en service

A Mise en place de la pile - Remplacement de la pile

Pour fonctionner parfaitement, votre appareil de mesure doit être équipé d'une pile bloc de 9 Volt. Le remplacement de la pile doit avoir lieu dès que le symbole correspondant apparaît en haut à gauche sur l'afficheur. La procédure est la suivante :

- Débrancher votre appareil de mesure du circuit de mesure (et, le cas échéant, du PC auquel il est éventuellement raccordé),
- retirer les sondes de température de l'appareil de mesure,
- arrêter l'appareil, et
- repousser avec précautions le cache du logement de la pile dans le sens de la flèche.
- Déconnecter la pile usée du clip de raccordement, et
- remplacer la pile usagée par une pile neuve de même type.
- une fois que la nouvelle pile est raccordée, l'introduire dans son logement, et
- refermer soigneusement le cache.
- Lors de la fermeture du logement de la pile, veiller à ne pas coincer le câble du clip de raccordement (noir/rouge).



L'appareil de mesure ne doit en aucun cas être utilisé lorsqu'il est ouvert.

Ne pas laisser les piles déchargées dans l'appareil de mesure, car même des piles qui ne coulent pas peuvent se corroder, et les produits chimiques ainsi libérés peuvent être nocifs pour la santé ou détruire le logement.



Les piles usagées entrent dans la catégorie des déchets spéciaux et leur élimination doit donc s'effectuer de manière à préserver l'environnement. Elles peuvent être déposées dans des collecteurs spécialement prévus à cet effet chez les revendeurs d'appareillages électriques ou sur les sites de collecte de déchets valorisables.

B Raccordement des câbles de mesure

Pour vos mesures, utiliser systématiquement la sonde de température spécifiée à cet effet (sonde de type K dans le cas présent). Avant tout raccordement, contrôler l'état du connecteur de raccordement et de l'extrémité de la sonde ("perle") ainsi que l'absence d'endommagement au niveau de l'isolation.



Veiller systématiquement à ce que seule la sonde de température soit exposée aux températures à mesurer. Respecter impérativement les consignes de sécurité et les caractéristiques techniques relatives à la température de service. Ne jamais dépasser les grandeurs d'entrée maximales.

C Mise en service

C1 Réglage de base

La touche de couleur "I" permet de mettre en marche et d'arrêter l'appareil de mesure. Ce dernier peut aussi être arrêté par le biais de la fonction Auto Power Off qui déclenche la coupure automatique de l'appareil et sa mise en mode "Sleep" (ou "Standby"). L'appareil s'arrête automatiquement au bout de 30 minutes :

si aucune touche n'a été actionnée durant ce laps de temps, ou si la fonction Auto Power Off n'a pas été désactivée au préalable.

Pour désactiver la fonction Auto Power Off, appuyer sur la touche "Hold" lors de la mise en marche du thermomètre. Un signal acoustique (deux sons brefs et successifs) indique que la fonction de coupure automatique a été désactivée.

C2 Affectation des touches

a) MAX MIN AVG

L'actionnement de la touche "MAX MIN AVG" déclenche l'enregistrement des valeurs maxi, mini et moyenne. L'appareil détermine en permanence et consigne les températures maximales et minimales observées ainsi que leur moyenne. Chaque actionnement de la touche permet d'afficher successivement la valeur maxi "MAX", la valeur mini "MIN" ou la mesure actuelle "MAX MIN AVG" (clignotante). Pour quitter cette fonction, maintenir la touche "MAX MIN AVG" enfoncée pendant environ 2 secondes.

Nota !

Durant l'enregistrement des valeurs maxi/mini/moyenne, il n'est pas possible de changer d'unité.

b) TIMER pour le chronomètre

La touche "TIMER" permet de démarrer le chronomètre. Il permet, le cas échéant, de compter dans le sens croissant ("count-up") le

temps écoulé depuis le début de la mesure. L'affichage s'effectue en minutes et en secondes jusqu'à une heure. Au delà, le temps écoulé est indiqué en heures et en minutes, le symbole "H" étant affiché en supplément pour les heures. Le chronomètre peut être remis à "0000" (reset) en appuyant sur la touche "TIMER" pendant environ 2 secondes.

c) Fonction HOLD

Chaque (bref) actionnement de cette touche permet d'activer ou de désactiver la fonction HOLD (hold = maintien). Cette fonction permet de conserver la mesure actuelle jusqu'à ce que la fonction Data-Hold soit à nouveau désactivée. Il est possible de passer des °C aux °F et inversement ainsi que d'activer l'affichage du temps ou la fonction "MAX MIN AVG" ou la mesure relative "REL".

d) Mesure relative "REL"

La touche REL permet de démarrer la mesure relative. Pour ce faire, l'affichage actuel de la température (indépendamment de l'unité °C ou °F) est remis à "0.0". L'appareil n'affiche ensuite que le différentiel de température. Par exemple, si la température mesurée est inférieure de 5 °C, l'appareil indiquera -5 °C. Par contre, si la température mesurée est supérieure de 25 °F, l'appareil indiquera 25 °F. Pour retourner à l'affichage de la température actuelle, il suffit d'appuyer une fois sur la touche "REL".

Nota !

Chaque actionnement de la touche est confirmé par un bref "Bip" émis par le bruiteur intégré.

C3 Affectation des douilles

a) Entrée de mesure

La douille de mesure est une douille unipolaire (+ et -) à contacts plats. C'est à cette douille de mesure qu'il faut raccorder la sonde de température de type K pour réaliser des mesures de tempéra-

tures selon les spécifications de la sonde. Noter que les contacts des connecteurs de raccordement présentent des largeurs différentes.



Ne jamais utiliser la force pour faire rentrer les connecteurs de raccordement dans les douilles en inversant la polarité (+ et -). Les douilles seraient sinon irrémédiablement détruites et devraient alors être remplacées.

b) Interface série RS-232

La douille "OUTPUT" est l'interface série RS-232 au format jack stéréo 3,5-mm. L'affectation des contacts est la suivante (vue du connecteur) :

A l'arrière du connecteur se trouve la masse = GND = masse de référence (= potentiel de référence)

Au milieu du connecteur se trouve le contact RX = entrée 5 V High (= entrée de données)

A l'avant, à la pointe, se trouve le contact TX = sortie 5 V High (= sortie de données)

Pour qu'une communication puisse avoir lieu entre le thermomètre et un PC compatible IBM, il faut déjà créer les conditions nécessaires, c'est-à-dire établir une liaison entre le PC et le thermomètre et installer le logiciel.

Nota !

Le câble d'interface ainsi que le logiciel sont disponibles sous forme d'option groupée.

c) Raccordement d'un adaptateur secteur

Douille 9V CC pour le raccordement d'un bloc d'alimentation secteur présentant les caractéristiques de sortie suivantes : tension continue de 9 V, si possible stabilisée, avec un courant de sortie minimal de 100 mA, un diamètre extérieur de connecteur de 3,5 mm et un diamètre intérieur de connecteur de 1,35 mm. Polarité : moins "-" à l'intérieur, plus "+" à l'extérieur.

D Position d'utilisation

Le thermomètre numérique 300K doit toujours être utilisé de sorte à pouvoir lire les valeurs affichées sur l'écran à cristaux liquides (LCD) ou de sorte que l'afficheur numérique soit tourné vers le haut.

Réalisation d'une mesure

La plage de mesure de température du thermomètre numérique va de -200 °C à $+1370\text{ °C}$. La plage de température de la sonde fournie va de -50 °C jusqu'à max. 200 °C . Ne jamais mesurer de températures supérieures à $+200\text{ °C}$ (392 °F) avec cette sonde. Il convient de noter que "en dehors" de la plage de température de $+18\text{ °C}$ à $+28\text{ °C}$ (= plage de précision de mesure garantie), seul le thermocouple doit être exposé à la température à mesurer.

Marche à suivre pour la mesure de température :

1. Selon vos besoins, raccorder au thermomètre une ou deux des sondes de températures jointes et mettre l'appareil en marche.



Ne pas raccorder de tensions sous peine de risquer de détruire l'appareil.

2. Tenir la/les sonde(s) de température (extrémité(s) de câbles) contre ou dans l'élément à mesurer qui doit être exempt de tension (refroidisseur, etc. mais pas de fluides corrosifs ou combustibles !).

Nota !

Si la sonde de température n'est pas (correctement) raccordée ou si elle présente une coupure, l'appareil affiche "- - -" à la place de la mesure.

Élimination après usage

Si le thermomètre numérique 300K ne fonctionne plus alors que son alimentation (pile bloc de 9 V) est en ordre de marche, ou s'il n'est plus réparable, il convient alors de procéder à son élimination conformément aux prescriptions légales en vigueur.

Dépannage

Avec ce thermomètre numérique 300K, vous avez acquis un produit à la pointe du développement technique et bénéficiant d'une grande sécurité de fonctionnement. Des problèmes ou des dérangements peuvent néanmoins se produire. Vous trouverez ci-après un certain nombre d'opérations qui vous permettront de remédier vous-même assez facilement à certains de ces dérangements. Respecter impérativement les consignes de sécurité !

Défaut	Cause possible
Aucun affichage lorsque l'appareil est en marche	La pile est-elle usée ? L'appareil ne s'est-il pas arrêté automatiquement après 30 minutes sans utilisation ?

Maintenance et calibrage

Afin de garantir la précision du thermomètre pendant longtemps, il convient de le calibrer une fois par an.

Le remplacement de la pile est décrit au point "Manipulation, mise en service, A". Pour le nettoyage de l'appareil ou de la fenêtre de l'afficheur, utiliser un chiffon propre, sec, non pelucheux et antistatique.



Pour le nettoyage, ne jamais utiliser de produits de nettoyage contenant des liaisons carbone, d'essence, d'alcools ou autres produits similaires, car ils attaquent la surface de l'appareil de mesure. De plus, les vapeurs de ces produits sont nocives pour la santé et explosibles. Ne pas utiliser d'outils à arêtes tranchantes, de tournevis ou de brosses métalliques, etc. pour nettoyer l'appareil.

Caractéristiques techniques et tolérances de mesure

Caractéristiques techniques

Affichage: afficheur à 4 chiffres jusqu'à 9999, avec un afficheur plus petit à 4 chiffres (Subdisplay), affichage de symboles et d'unités de mesure

Cadence de mesure maxi.: 2,5 mesures par seconde, c'est-à-dire 5 mesures en 2 s.


Température de travail
(autour de l'appareil de mesure)....: 0 °C à +50 °C (32 °F à 122 °F)

Température au stockage.....: -10 °C à +60 °C (14 °F à 140 °F, pile retirée)

Humidité relative de l'air.....: 0 à 80 %, sans condensation

Température de précision
garantie: +23 °C ±5 K

Coefficient de température: en plus 0,01% de la lecture +0,03 °C (ou 0,01 % de la lecture +0,06 °F) par K dans la plage de 0 °C à 18°C et de 28 °C à 50 °C

- Signalisation de remplacement de la pile: "  " à partir d'une tension inférieure à env. 7,3 V
- Type de pile: NEDA 1604 9V ou 6F22 9V (alcaline)
- Poids: 210 g (avec pile)
- Dimensions (L x l x H).....: 184 x 64 x 30 mm (sans câbles)

Tolérances de mesure

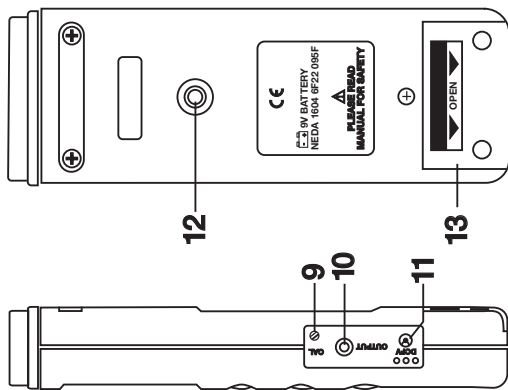
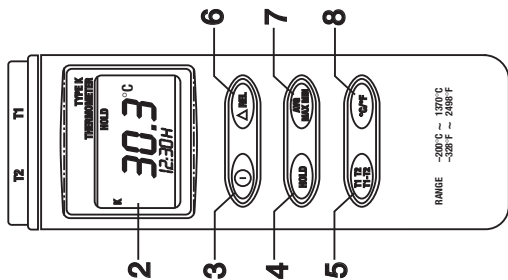
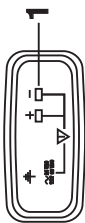
Indication de la précision en \pm (% de la lecture + erreur d'affichage en Kelvin "K") "K" pour Kelvin représente la valeur absolue d'une différence de température ou d'un écart.

Précision : 1 an à une température de +23 °C \pm 5K, pour une humidité relative de l'air inférieure à 80 %, sans condensation. Le temps de montée en température est de 1 minute.

Plage de mesure	Précision	Résolution
Appareil de mesure : -200 °C à +200 °C +200 °C à +400 °C +400 °C à +1370 °C	$\pm(0,3 \% + 1 \text{ K})$ $\pm(0,5 \% + 1 \text{ K})$ $\pm(0,3 \% + 1 \text{ K})$	0,1 °C 1 °C 1 °C
-328 °F à -200 °F -200 °F à +200 °F +200 °F à +2498 °F	$\pm(0,3 \% + 2 \text{ °F})$ $\pm(0,5 \% + 2 \text{ °F})$ $\pm(0,3 \% + 2 \text{ °F})$	0,1 °F 0,1 °F 1 °F
Sonde de température TP-K01 -50 °C à +200 °C -58 °F à 392 °F	$\pm 2,2 \text{ K}$ ou $\pm 0,75 \%$ $\pm 3,6 \text{ K}$ ou $\pm 0,75 \%$	



Dans des circonstances défavorables, le dépassement des grandeurs d'entrée maximales admissibles peut endommager l'appareil de mesure ou mettre en danger de la vie de l'utilisateur.



NL Inleiding

Geachte klant,

Met de digitale thermometer 300K heeft u een temperatuurmeetapparaat gekocht dat is gemaakt volgens de huidige technische inzichten.

De constructie voldoet aan DIN VDE 0411, deel 1 voor meetapparaten = EN 61010-1. Tevens is het apparaat getest op elektromagnetische compatibiliteit (EMC) (voor huishoudelijke toepassingen); het voldoet daarmee aan de eisen van de geldende Europese en nationale richtlijnen, hetgeen blijkt uit de desbetreffende verklaringen en documenten die zich bij de fabrikant bevinden.

Opdat deze situatie gehandhaafd blijft en om een gevaarloos gebruik te kunnen garanderen, moet u als gebruiker deze gebruiksaanwijzing in acht nemen!

Voor meer informatie kunt u kijken op www.conrad.nl of www.conrad.be

Correcte toepassing

Metingen van temperaturen in het bereik van -200°C tot $+1370^{\circ}\text{C}$ resp. -328°F tot $+2498^{\circ}\text{F}$ via een externe temperatuursensor (K-type).
Metingen van temperaturen in het bereik van -50°C tot $+200^{\circ}\text{C}$ resp. -58°F tot $+392^{\circ}\text{F}$ met de bijgevoegde temperatuursensor (K-type).

Een meting onder slechte omgevingsvoorwaarden is niet toegestaan. Slechte omgevingsvoorwaarden zijn:

- vocht of een te hoge luchtvochtigheid,
- stof en brandbare gassen, dampen of oplosmiddelen,
- onweer resp. weersomstandigheden met sterk elektrostatische velden enz.

Een andere toepassing dan hierboven beschreven leidt tot beschadiging van het meetapparaat en is bovendien verbonden met gevaren, zoals bijv. kortsluiting, brand, elektrische schokken enz. Het product als zodanig mag niet worden veranderd, resp. omgebouwd! De veiligheidsaanwijzingen moeten absoluut in acht worden genomen!

Bedieningselementen

Afbeelding (uitklappagina)

1. Meetingang "+" en "-", kanaal T1, voor een temperatuursensor (K-type)
2. Multifunctioneel display met 1 x 4-cijferige grote weergave en 1 x 4-cijferige subweergave (kleiner) en weergaven van de functies en meeteenheden.
3. Aan/uittoets
4. Toets "HOLD" voor het vasthouden van een meetwaarde (bij snel veranderende meetsignalen)
5. "TIMER" - Toets voor de weergave van de chronometer (count-up)
6. Toets "REL" (voor meting van relatieve waarde = referentiewaarde)
7. "MAX MIN AVG" - toets voor de meetwaarderegistratie van minimale waarde, maximale waarde en gemiddelde waarde

8. Omschakeltoets voor het omwisselen van de meeteenheid van "°C" naar "°F" en omgekeerd
9. Trimmer voor de offset-kalibratie
10. Seriële RS-232-interface (3,5-mm stereobus)
11. Voedingsbus voor de aansluiting van een geschikte netadapter, "- " intern
12. Statief-schroefdraadbus
13. Deksel voor het daaronder liggende batterijvak

Inhoudsopgave

	Pagina
Inleiding	51
Correcte toepassing	51
Bedieningselementen (uitklappagina).....	52
Inhoudsopgave	53
Veiligheidsaanwijzingen	54
Afbeelding.....	56
Gebruik, inbedrijfstelling	57
Uitvoeren van metingen.....	62
Afvalverwerking	62
Verhelpen van storingen	63
Onderhoud en reiniging	63
Technische gegevens, meettoleranties	64

Veiligheidsaanwijzingen



Bij schade ontstaan door het niet opvolgen van de gebruiksaanwijzing vervalt het recht op garantie! Voor vervolgschade die hieruit voortvloeit, zijn wij niet aansprakelijk!

Voor schade of persoonlijk letsel veroorzaakt door ondeskundig gebruik of het niet opvolgen van de veiligheidsvoorschriften, zijn wij niet aansprakelijk. In dergelijke gevallen vervalt het recht op garantie.

- De digitale thermometer 300K heeft de fabriek in veiligheidstechnisch perfecte staat verlaten. Opdat deze situatie gehandhaafd blijft en om een gevaarloos gebruik te kunnen garanderen, dient u als gebruiker de veiligheids- en waarschuwingaanwijzingen ("Let op!" en "Tip") in deze gebruiksaanwijzing op te volgen. De volgende symbolen moeten in acht worden genomen:



Lees de gebruiksaanwijzing

- Meetapparaten en toebehoren zijn geen speelgoed en horen dus in geen geval thuis in kinderhanden!
- In bedrijven dienen de Arbo-voorschriften ter voorkoming van ongevallen t.a.v. elektrische installaties en bedrijfsmiddelen te worden opgevolgd!
- In scholen, opleidingscentra, hobby- en doe-het-zelfruimten moet op het gebruik van meetapparaten op verantwoorde wijze worden toegezien door deskundig personeel.
- Zorg er bij het gebruiken van de thermometer voor dat de te meten media absoluut spanningsvrij zijn! Wees vooral voorzichtig bij

het werken met spanningen groter dan 25 V~ (wisselspanning) resp. groter dan 35 V= (gelijkspanning). Reeds bij deze spanningen kunt u door het aanraken van elektrische geleiders een levensgevaarlijke elektrisch schok krijgen.

- Controleer voor elke meting uw meetapparaat resp. uw temperatuursensoren op beschadiging(en).
- De spanning tussen meetapparaat en aarde mag nooit hoger zijn dan 24 V wisselspanning, resp. 60 V gelijkspanning.
- Gebruik het meetapparaat niet in ruimten resp. onder ongunstige omgevingsomstandigheden waarin/waarbij brandbare gassen, dampen of stoffen aanwezig zijn of kunnen zijn. Voorkom voor uw eigen veiligheid beslist dat het meetapparaat resp. de meetdraden vochtig of nat worden. Vermijd het gebruik in de directe nabijheid van
 - a) krachtige magneetvelden (luidsprekers, magneten)
 - b) elektromagnetische velden (transformatoren, motoren, spoelen, relais, beveiligingen, elektromagneten enz.)
 - c) elektrostatische velden (op-/ontladingen)
 - d) zendantennes of HF-generatoren
- Gebruik de digitale thermometer nooit kort vóór, tijdens, of kort na een onweersbui (blikseminslag! / energierijke overspanningen!). Let erop dat uw handen, schoenen, kleding, de grond, het meetapparaat resp. de meetdraden, schakelingen en schakeldelen enz. absoluut droog zijn.
- Wanneer kan worden aangenomen dat een veilig gebruik van het apparaat niet meer mogelijk is, dan moet het worden uitgeschakeld en beveiligd tegen onopzettelijk gebruik. Er mag van uit worden gegaan dat het apparaat niet meer veilig te gebruiken is als:
 - er beschadigingen aan het apparaat zichtbaar zijn,
 - het apparaat niet meer functioneert en

- het gedurende langere tijd onder ongunstige omstandigheden is opgeslagen

of

- na zware transportbelastingen.
- Schakel het meetapparaat nooit direct in nadat het van een koude in een warme ruimte is gebracht. Het condensvocht dat hierbij ontstaat, kan onder omstandigheden een defect aan uw apparaat veroorzaken. Laat het apparaat uitgeschakeld op kamertemperatuur komen.

Afbeelding, systeemvoorwaarde(n)

Deze digitale thermometer 300K met pc-aansluiting is uitgerust met diverse bijzonderheden, die vele metingen op zinvolle wijze aanvullen:

Bij de functie "MAX MIN AVG" is het bijvoorbeeld mogelijk de desbetreffende grootste of kleinste meetwaarde resp. gemiddelde waarde (het zogeheten gemiddelde, zij het niet rekenkundig) te bepalen en vast te houden. Met de functie "HOLD" kunnen snel veranderende meetwaarden worden vastgehouden (voor het meetprotocol). Met de toets "TIMER" kunt u een chronometer (omhoogtellend) starten. Met de toets "°C/°F" kunt u kiezen tussen twee eenheden: De "Engelse" in graden Fahrenheit en de "Europese" in graden Celsius. Wanneer u tenslotte de toets "REL" (met het driehoeksymbool) indrukt, wordt de actuele temperatuurweergave op "0.0" gezet en alleen nog het verschil (delta) aangegeven.

Het bereik strekt zich uit van -200°C tot $+1370^{\circ}\text{C}$ of van -328°F tot $+2498^{\circ}\text{F}$. Het temperatuurbereik van de bijgevoegde sensor is echter begrensd van -50°C tot $+200^{\circ}\text{C}$.

De digitale thermometer 300K is zowel voor doe-het-zelvers als voor professionals als in onderwijssituaties enz. universeel toepasbaar.

Gebruik, inbedrijfstelling

A Plaatsen van de batterij - batterij vervangen

Om ervoor te zorgen dat uw meetapparaat storingsvrij functioneert, moet het worden voorzien van een 9 V-blokbatteij. Wanneer het symbool 'batterij vervangen' links in het display verschijnt, moet u de batterij vervangen. Hiervoor gaat u als volgt te werk:

- maak eerst het meetapparaat los van de meetkring (en van de pc, mits aangesloten, resp. aanwezig),
- maak de temperatuursensoren los van het meetapparaat,
- schakel het apparaat uit en
- schuif de deksel van het batterijvak voorzichtig eraf in de richting van de pijl.
- maak de lege batterij los van de aansluitclip en
- vervang de batterij door een ongebruikt exemplaar van hetzelfde type.
- nadat de batterij is vervangen, plaatst u de clip met batterij in het batterijvak en
- sluit deze weer zorgvuldig.
- let er tijdens het sluiten van het batterijvak op dat de bedrading van de aansluitclip (rood/zwart) niet worden afgekneld.



**Gebruik het meetapparaat in geen geval in geopen-
de toestand.**

Laat geen lege batterijen in het meetapparaat zitten, omdat zelfs lekvrije batterijen kunnen corroderen, waardoor chemicaliën vrij komen die schadelijk zijn voor uw gezondheid, resp. schade veroorzaken aan het batterijvak.



Lege batterijen zijn klein chemisch afval (KCA) en moet daarom op milieuverantwoorde wijze worden verwerkt. Hiervoor zijn in diverse vakzaken en winkels, alsmede bij de gemeentelijke reinigingsdiensten speciale batterijbakken aanwezig.

B Aansluiting van de meetsnoeren

Gebruik voor uw metingen steeds alleen de daarvoor gespecificeerde temperatuursensor (in dit geval K-type). Let voor elke aansluiting op de toestand van de aansluitstekker resp. sensoruiteinde, alsmede op een onbeschadigde isolatie.



Let er absoluut op dat alleen de temperatuursensor wordt blootgesteld aan de te meten temperaturen. Let beslist op de veiligheidsaanwijzingen en de technische gegevens met betrekking tot de bedrijfstemperatuur. Overschrijdt nooit de maximum ingangsgrootheden.

C Inbedrijfstelling

C1 Basisinstelling

Met de gekleurde toets "I" wordt het meetapparaat in- en uitgeschakeld. Het apparaat kan ook via de Auto-Power-Off-functie worden uitgeschakeld. Auto-Power-Off betekent automatische uitschakeling van het apparaat in de zogeheten "Sleep-mode" (sluimerstand of "standby"). Het apparaat schakelt zichzelf "uit" na ca. 30 min. als

er geen toets wordt ingedrukt, of als de Auto-Power-Off-functie niet vooraf is uitgeschakeld.

De Auto-Power-Off-functie kan worden uitgeschakeld door de toets "Hold" ingedrukt te houden tijdens het inschakelen van de

thermometer. Een akoestisch signaal (tweemaal kort na elkaar) geeft aan dat de Auto-Power-Off-functie is uitgeschakeld.

C2 Toetstoewijzingen

a) MAX MIN AVG

Door het indrukken van de toets "MAX MIN AVG" komt u in het geheugen voor de maximale, de minimale en de gemiddelde waarde. Voortdurend worden de hoogste en de laagste optredende temperaturen en de gemiddelden daarvan bepaald en opgeslagen. Via de toets wordt met elke druk op de toets afwisselend de maximale waarde "MAX", de minimale waarde "MIN" of de actuele "MAX MIN AVG" gemiddelde meetwaarde (knipperend) weergegeven. Houdt de toets "MAX MIN AVG" ca. 2 seconden ingedrukt om deze functie te verlaten.

Tip!

Tijdens de registratie van de maximale/minimale/gemiddelde waarde kan de meeteenheid niet worden gewijzigd.

b) TIMER voor de chronometer

Met de toets "TIMER" kunt u een chronometer starten. Hij telt, indien gewenst, de tijd vanaf het begin van de meting naar boven op ("count-up"). De weergave blijft zichtbaar (weergave in minuten en seconden) tot een uur na de meting. Tevens wordt de verstreken tijd in uren en minuten weergegeven, waarbij bovendien het symbool "H" voor uren wordt weergegeven. De tijdweergave kan op "0000" wordt gezet (= reset), wanneer u de toets "TIMER" ca. 2 s lang ingedrukt houdt.

c) HOLD-functie

Met elke toetsdruk (kortstondig) schakelt u de HOLD-functie (Hold = vasthouden) in of uit. HOLD betekent dat de meetwaarde op dat moment wordt vastgehouden tot de functie Data-Hold (gegevens

vasthouden) weer wordt uitgeschakeld. Een omschakeling van °C op °F of omgekeerd is niet mogelijk, evenmin als het inschakelen van de tijdweergave of de functie "MAX MIN AVG" of de meting van de referentiewaarde "REL".

d) Meting van de referentiewaarde "REL"

Met de toets "REL" wordt de meting van de referentiewaarde gestart. Hiervoor wordt de actuele temperatuurweergave onafhankelijk van de meeteenheid (°C of °F) op "0.0" gezet. Vervolgens worden alleen nog de verschilwaarden weergegeven. Bedraagt de gemeten temperatuur vervolgens bijv. 5 graden Celsius (°C) minder, dan wordt -5°C weergegeven. Bedraagt de gemeten temperatuur vervolgens bijv. 25 graden Fahrenheit meer, dan wordt 25°F weergegeven. Om terug te keren naar de actuele temperatuurweergave, drukt nogmaals op de toets "REL".

Tip!

Elke toetsdruk wordt bevestigd met een kort geluidssignaal ("beep") van de ingebouwde zoemer.

C3 Bustoewijzing

a) Meetingang

De meetbus is een zogeheten unipolaire (+ en -) mescontactbus. Op deze bus moet u de temperatuursensor van het K-type aansluiten als u temperatuurmetingen overeenkomstig de sensorspecificaties wilt uitvoeren. Let erop dat de mescontacten van de aansluitstekker van ongelijke breedte zijn.



Probeer in geen geval de aansluitstekker met geweld verkeerd om (+ en -) in de bus te duwen. De bus wordt dan onherstelbaar beschadigd en moet worden vernieuwd.

b) Seriële RS-232-interface

De bus "OUTPUT" is de seriële RS-232-interface met 3,5-mm ste-reobus-formaat. De toewijzing is als volgt vastgelegd (stekker-aanzicht):

Achteraan de stekker bevindt zich de Ground = GND = massa (=referentiemassa)

In het midden van de stekker bevindt zich het contact RX = 5 Volt high-ingang (= gegevensingang)

Vooraan de stekker bevindt zich het contact TX = 5 Volt high-uitgang (= gegevensuitgang)

Om communicatie tussen de thermometer en een IBM-compatibele pc mogelijk te maken, moeten daarvoor eerst de voorwaarden worden gecreëerd:

een verbinding tussen pc en thermometer en de installatie van de software.

Tip!

Zowel de interfacekabel als de software zijn als pakket optioneel verkrijgbaar.

c) Aansluiten van een netadapter

En tenslotte de bus DC 9V. Hierop kan een netapparaat met de volgende uitgangsgegevens worden aangesloten: 9 V gelijkspanning, indien mogelijk gestabiliseerd, met een uitgangsstroom van min. 100 mA, een stekkerbuitendiameter van 3,5 mm en een stekkerbinnendiameter van 1,35 mm. Polariteit: Min "-" binnen, plus "+" buiten.

D: Gebruiksstand

Gebruik de digitale thermometer 300K altijd op een zodanige wijze dat u het display (vloeibare kristallen-scherm; Engelse afkorting: LCD, van Liquid Crystal Display) kunt lezen resp. de digitale weergave naar boven is gericht.

Uitvoeren van een meting

Het temperatuurmeetbereik van de digitale thermometer gaat van -200°C tot +1370°C. Het temperatuurbereik van de bijgevoegde sensor gaat van -50°C tot max.(!) 200°C. Meet met de bijgevoegde opnamer geen temperaturen hoger dan +200°C (= 392°F).

Er moet op worden gelet dat "buiten" het temperatuurbereik van +18°C tot +28°C (= bereik van de gegarandeerde meetnauwkeurigheid) alleen het thermo-element mag worden blootgesteld aan de te meten temperatuur.

Voor de temperatuurmeting gaat u als volgt te werk:

1. Sluit overeenkomstig uw wensen een of twee bijgesloten temperatuursensoren op de thermometer aan en schakel deze in.



Sluit geen spanningen aan. Het apparaat kan hierdoor defect raken.

2. Houd de temperatuursensor(en) (uiteinde van de draad/draden) tegen/in het spanningsloze meetmedium (koellichaam enz. maar geen bijtende of brandbare vloeistoffen!).

Tips!

Is de temperatuursensor niet (juist) aangesloten of onderbroken, dan wordt in plaats van een meetwaarde "- - -" weergegeven.

Afvalverwerking

Wanneer de digitale thermometer 300K ondanks intacte voeding (9 V-blokbatterij) niet functioneert resp. niet meer kan worden gerepareerd, dan moet het apparaat volgens de geldende wettelijke afvalnormen worden verwijderd.

Verhelpen van storingen

U hebt met de digitale thermometer 300K een product gekocht dat volgens de nieuwste stand van de techniek is gebouwd. Desalniettemin kunnen er problemen of storingen optreden. Daarom geven wij hieronder aan hoe u enkele van deze storingen relatief gemakkelijk zelf kunt verhelpen; neem beslist de veiligheidsaanwijzingen in acht!

Fouten	Mogelijke oorzaken
Geen weergave bij ingeschakeld apparaat	Is de batterij leeg? Heeft het meetapparaat zich na 30 min. rust automatisch uitgeschakeld?

Onderhoud en kalibratie

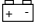
Om de nauwkeurigheid van de thermometer over een langere periode te kunnen garanderen, moet hij jaarlijks worden gekalibreerd. Het vervangen van de batterij staat beschreven onder "Gebruik, inbedrijfstelling A". Voor het reinigen van het apparaat resp. het displayvenster maakt u gebruik van een schoon, pluisvrij, antistatisch en droog schoonmaakdoekje.



Gebruik voor de reiniging geen schoonmaakmiddelen die koolstof, benzine, alcohol of iets dergelijks bevatten. Hierdoor wordt het oppervlak van het meetapparaat aangetast. Bovendien zijn de dampen schadelijk voor de gezondheid en explosief. Gebruik voor de reiniging ook geen scherpe werktuigen, schroevendraaiers of staalborstels of iets dergelijks.

Technische gegevens, meettoleranties

Technische gegevens

- Display (weergave): 4-cijferige weergave tot 9999, met een kleinere, 4-cijferige weergave (subdisplay), symboolweergaven en meeteenheden
- Max. meetsnelheid: 2,5 metingen per seconde, d.w.z. 5 metingen in 2 s
- Bedrijfstemperatuur (omgeving van het meetapparaat): 0°C tot +50°C (32°F tot 122°F)
- Opslagtemperatuur: -10°C tot +60°C (14°F tot 140°F, batterij verwijderd)
- Relatieve luchtvochtigheid: 0 tot 80 %, niet condenserend
- Temperatuur voor gegarandeerde nauwkeurigheid: +23°C ±5 K
- Temperatuurcoëfficiënt.....: extra 0,01% van de aflezing +0,03°C (resp. 0,01% van de aflezing +0,06°F) per K in het bereik van 0°C tot 18°C en van 28°C tot 50°C
- Weergave "Batterij vervangen" ...: "  " vanaf minder dan ca. 7,3 V batterijspanning
- Batterijtype: NEDA 1604 9V of 6F22 9V (alkaline)
- Gewicht: 210 g (met batterij)
- Afmetingen (L x B x H): 184 x 64 x 30 mm (zonder snoeren)

Meettoleranties

Weergave van de nauwkeurigheid in \pm (% van de aflezing + weergavefout in Kelvin "K") "K" voor Kelvin staat voor de absolute waarde van een temperatuurverschil of afwijking.

Nauwkeurigheid 1 jaar lang bij een temperatuur van $+23^{\circ}\text{C} \pm 5\text{K}$, bij een rel. luchtvochtigheid van minder dan 80%, niet-condenserend. De opwarmtijd bedraagt 1 minuut

Meetbereik	Nauwkeurigheid	Resolutie
Meetapparaat: -200°C tot +200°C +200°C tot +400°C +400°C tot +1370°C	$\pm(0,3\%+1\text{K})$ $\pm(0,5\%+1\text{K})$ $\pm(0,3\%+1\text{K})$	0,1°C 1°C 1°C
-328°F tot -200°F -200°F tot +200°F +200°F tot +2498°F	$\pm(0,3\%+2^{\circ}\text{F})$ $\pm(0,5\%+2^{\circ}\text{F})$ $\pm(0,3\%+2^{\circ}\text{F})$	0,1°F 0,1°F 1°F
Temperatuursensor TP-K01 -50°C tot +200°C -58°F tot 392°F	$\pm 2,2\text{K}$ of $\pm 0,75\%$ $\pm 3,6\text{K}$ of $\pm 0,75\%$	



Een overschrijding van de max. toelaatbare ingangsgrootheden leidt onder ongunstige omstandigheden tot beschadiging van het meetapparaat resp. tot levensgevaar voor de gebruiker.