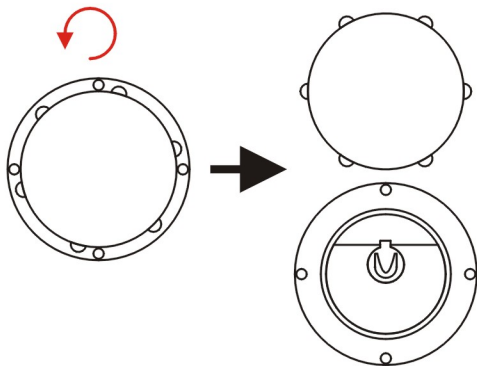
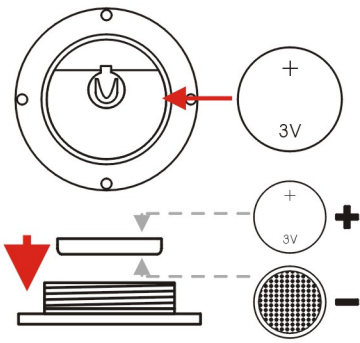


STEP 1



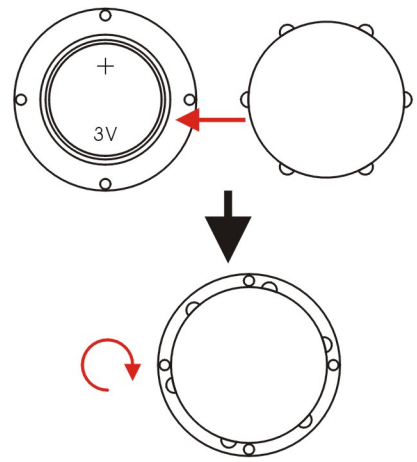
TSN-33MN

STEP 2

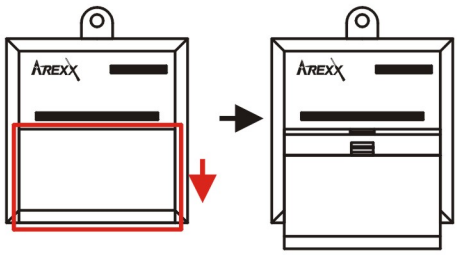


TYPE:
CR-2020
CR-2032

STEP 3

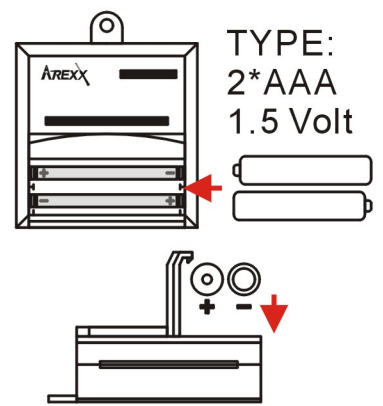


STEP 1



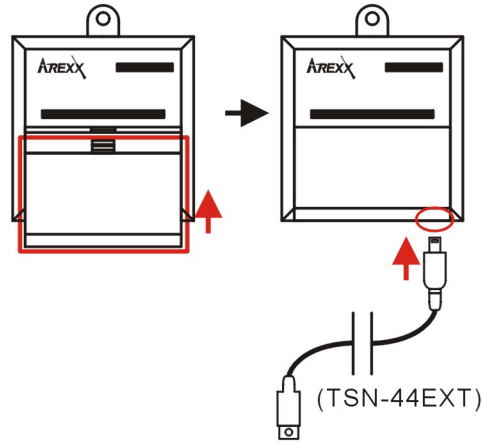
TL-3TSN, TSN-50E, TSN-70E, TSN-44EXT

STEP 2



TYPE:
2*AAA
1.5 Volt

STEP 3



WICHTIG:

Benutzen Sie immer die neueste Templogger Software!

Kostenlos zu downloaden durch: www.arexx.com

Die neuesten Sensor-Modelle werden nicht erkannt mit der alten Software

IMPORTANT:

Always use the latest Templogger software!

Download free of charge through: www.arexx.com

The latest sensor models are not recognized by the old software

BELANGRIJK:

Gebruik altijd de nieuwste Templogger software!

Gratis te downloaden via: www.arexx.com

De nieuwste sensormodellen worden niet herkend met de oude software

IMPORTANT :

Utilisez toujours le logiciel Templogger le plus récent!

Téléchargement gratuit sur : www.arexx.com

L'ancien logiciel ne reconnait pas les détecteurs les plus récents.



© Havinga Software
Nijmegen - The Netherlands

© 2009
AREXX Engineering, Zwolle - The Netherlands
JAMA Oriental, Taichung - Taiwan

www.arexx.com

SENSOREN

Für drahtloses USB Multi-Logging System TL-500



SENSORS

For wireless USB Multi-Logging System TL-500



TL-3TSN, standard Sensor

Reichweite 50 m. (Freifeld: 100 m.)
 Bereich -30 bis +80 Grad Celsius, $\pm 0,5^\circ$ bis 1°
 Spannungsversorgung 2 St. Micro-Batterien (AAA)
 Abmessung (WxTxH) 58x21x65 mm



TSN-50E, größere Reichweite

Reichweite 90 m. (Freifeld: 180 m.)
 Bereich -30 bis +80 Grad Celsius, $\pm 0,5^\circ$ bis 1°
 Spannungsversorgung 2 St. Micro-Batterien (AAA)
 Abmessung (WxTxH) 58x21x65 mm



TSN-TH70E, Temperatur und Luftfeuchtigkeit

Reichweite 90 m. (Freifeld: 180 m.)
 Bereich -40 bis +120 Grad Celsius, $\pm 0,5^\circ$,
 Relative Feuchte 0 bis 100% RH, $\pm 4,5\%$ RH
 Spannungsversorgung 2 St. Micro-Batterien (AAA)
 Abmessung (WxTxH) 58x21x65 mm



TSN-EXT44, externer Temperaturfühler

Reichweite 90 m. (Freifeld: 180 m.)
 Bereich -30 bis +80 Grad Celsius, $\pm 0,5^\circ$ bis 1°
 Spannungsversorgung 2 St. Micro-Batterien (AAA)
 Abmessung (WxTxH) 58x21x65 mm
 Kabellänge 750 mm



TSN-33MN, Mini-Sensor wasserfest

Reichweite 25 m. (Freifeld: 50 m.)
 Bereich -30 bis +80 Grad Celsius, $\pm 0,5^\circ$ bis 1°
 Spannungsversorgung 1 St. Lithium-Knopfzelle CR2020 oder CR2032
 Abmessung (\emptyset xH) 33x11 mm



TSN-CO2IND

Kondition 10 - 30 Grad Celsius und 15- bis 80% RH Feuchte
 Abm. (WxTxH) 58x21x65 mm

CO₂-Messung
 Meßbereich 400 ppm bis 90% (= 400 bis 900.000 ppm)
 Genauigkeit $\pm 15\%$
 Responszeit 3 bis 5 Minuten bis Maximum 1 Stunde
 CO₂-Sensortyp mittels Gas-Ionen-selektiver Elektrode
 Lebensdauer Sensor maximal 5 Jahre

Temperaturmessung

Temperatur -30 bis +80° Celsius, $\pm 0,5^\circ$ bis 1° ,
 Stromversorgung mittels 2 St. AAA Batterien
 Lebensdauer Batterie etwa 1 Jahr
 (je nach Qualität der Batterien)
 Funkfrequenz 433 MHz
 Reichweite 50 m. (Frei feld: 100 m.)

Funkfrequenz
 Reichweite



TL-3TSN, standard sensor

Transmitting range 50 m. (Free field: 100 m.)
 Measurement range -30 to +80 Degrees Celsius, $\pm 0,5^\circ$ to 1°
 Powered by 2 pcs. micro batteries (AAA)
 Size (WxDxH) 58x21x65 mm



TSN-50E, larger range

Transmitting range 90 m. (Free field: 180 m.)
 Measurement range -30 to +80 Degrees Celsius, $\pm 0,5^\circ$ to 1°
 Powered by 2 pcs. micro batteries (AAA)
 Size (WxDxH) 58x21x65 mm



TSN-TH70E, temperature and humidity

Transmitting range 90 m. (Free field: 180 m.)
 Measurement range -40 to +120 Degrees Celsius, $\pm 0,5^\circ$,
 Relative Humidity 0 to 100% RH, $\pm 4,5\%$ RH
 Powered by 2 pcs. micro batteries (AAA)
 Size (WxDxH) 58x21x65 mm



TSN-EXT44, external temperature probe

Transmitting range 90 m. (Free field: 180 m.)
 Measurement range -30 to +80 Degrees Celsius, $\pm 0,5^\circ$ to 1°
 Powered by 2 pcs. micro batteries (AAA)
 Size (WxDxH) 58x21x65 mm
 Cable length 750 mm



TSN-33MN, mini sensor waterproof

Transmitting range 25 m. (Free field: 50 m.)
 Measurement range -30 to +80 Degrees Celsius, $\pm 0,5^\circ$ to 1°
 Powered by 1 pc. button cell battery CR2020 or CR2032
 Size (\emptyset xH) 33x11 mm



TSN-CO2IND

Condition 10 - 30 Degrees Celsius and 15- to 80% RH
 Dimensions (WxDxH) 58x21x65 mm

CO₂-Measurement
 Measurement range 400 ppm to 90% (= 400 to 900.000 ppm)
 Accuracy $\pm 15\%$
 Responding time 3 to 5 Minutes up to Maximum 1 hour
 by a Gas-Ion-selective Electrode
 CO₂-Sensortype max. 5 years
 Sensor life

Temperature measurement

Temperature -30 to +80° Celsius, $\pm 0,5^\circ$ to 1° ,
 Powered by 2 pcs. AAA Batteries
 Battery life Approx. 1 year
 (depending on battery quality)
 Transmitting frequency 433 MHz
 Transmting range 50 m. (Free field: 100 m.)

Transmitting frequency
 Transmting range