

4-WEGE-ARTIKULATIONS-KAMERASONDE

BEST.-NR. 10 35 46

BESTIMMUNGSGEMÄSSE VERWENDUNG

Dieses Produkt ist vorgesehen als Kameraaufsatz für die Endoskope „BS-500“ und „BS-1000T“ (beide nicht im Lieferumfang enthalten, getrennt bestellbar) und dient dort zur optischen Fehlersuche oder Inspektion an spannungslosen Anlagen und Einrichtungen. Der wasserdichte Endoskopschlauch ist für den Betrieb in spannungslosen Flüssigkeiten geeignet (keine Säuren oder Laugen).

Der biegsame Kamerahals bringt die an der Sondenspitze befindliche Kamera auch in unzugängliche Positionen. Die Sondenspitze kann mit zwei Drehknöpfen stufenlos in vier Richtungen bewegt werden. Die vier in der Sondenspitze eingebauten Leuchtdioden ermöglichen Aufnahmen in absolut dunklen Bereichen. Die Spannungsversorgung erfolgt über das jeweilige angeschlossene Endoskop.

Eine Anwendung bei Menschen und Tieren, sowie in explosionsgefährdeten Bereichen ist unzulässig.

Aus Sicherheits- und Zulassungsgründen (CE) dürfen Sie das Produkt nicht umbauen und/oder verändern. Falls Sie das Produkt für andere Zwecke verwenden, als zuvor beschrieben, kann das Produkt beschädigt werden. Außerdem kann eine unsachgemäße Verwendung Gefahren wie zum Beispiel Kurzschluss, Brand, Stromschlag, etc. hervorrufen. Lesen Sie sich die Bedienungsanleitung genau durch und bewahren Sie diese auf. Geben Sie das Produkt nur zusammen mit der Bedienungsanleitung an dritte Personen weiter.

Das Produkt entspricht den gesetzlichen, nationalen und europäischen Anforderungen.

Alle enthaltenen Firmennamen und Produktbezeichnungen sind Warenzeichen der jeweiligen Inhaber. Alle Rechte vorbehalten.

LIEFERUMFANG

- Kamerasonde
- Schutzkappe (bei Lieferung auf der Sondenspitze aufgesteckt)
- Reinigungsset
- Aufbewahrungskoffer
- Bedienungsanleitung

SYMBOLERKLÄRUNG



Das Blitzsymbol wird verwendet, wenn Gefahr für Ihre Gesundheit besteht, z.B. durch elektrischen Schlag.



Das Symbol mit dem Ausrufezeichen weist Sie auf besondere Gefahren bei Handhabung, Betrieb oder Bedienung hin.

➔ Das „Pfeil“-Symbol steht für spezielle Tipps und Bedienungshinweise.

SICHERHEITSHINWEISE



Lesen Sie vor Inbetriebnahme die komplette Anleitung durch, sie enthält wichtige Hinweise zum korrekten Betrieb. Bei Schäden, die durch Nichtbeachten dieser Bedienungsanleitung verursacht werden, erlischt die Gewährleistung/Garantie! Für Folgeschäden übernehmen wir keine Haftung!



Bei Sach- oder Personenschäden, die durch unsachgemäße Handhabung oder Nichtbeachten der Sicherheitshinweise verursacht werden, übernehmen wir keine Haftung! In solchen Fällen erlischt die Gewährleistung/Garantie.

- Aus Sicherheits- und Zulassungsgründen (CE) ist das eigenmächtige Umbauen und/oder Verändern des Produkts nicht gestattet. Zerlegen Sie es niemals.
- Das Produkt ist kein Spielzeug, es gehört nicht in Kinderhände.
- Der Endoskopschlauch ist geschützt nach IP67. Er darf jedoch nur in nichtreaktiven Flüssigkeiten (keine Säuren oder Laugen) eingetaucht werden. Die Betriebstemperatur darf sich nicht außerhalb des zulässigen Bereichs befinden (siehe Kapitel „Technische Daten“).
- Das Produkt ist nicht für die Anwendung an Menschen oder Tieren geeignet.
- Beachten Sie die Sicherheitshinweise und Bedienungsanleitungen der übrigen Geräte, an die das Produkt angeschlossen wird.



Beachten Sie außerdem die Sicherheitshinweise und Bedienungsanleitungen, sowie die erforderlichen Sicherheitsvorschriften der Geräte, Anlagen oder Einrichtungen, in die Sie die Kamerasonde einführen.

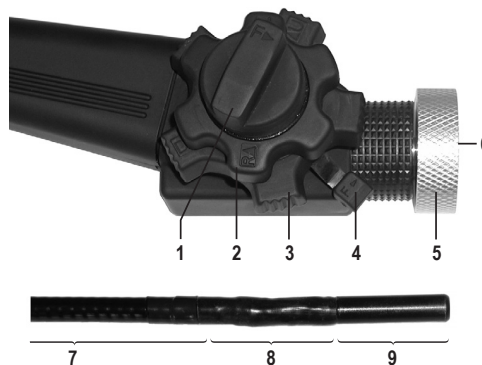
Bei unsachgemäßem Einsatz der Kamerasonde bestehen zahlreiche Gefahren, z.B. Verletzungsgefahr bzw. die Gefahr durch einen elektrischen Schlag usw.

- Verwenden Sie das Produkt nicht in Räumen oder bei widrigen Umgebungsbedingungen, wo brennbare Gase, Dämpfe oder Stäube vorhanden sind oder vorhanden sein können! Es besteht Explosionsgefahr!
- Achtung, LED-Licht:
Nicht in den LED-Lichtstrahl blicken!
Nicht direkt oder mit optischen Instrumenten betrachten!
- Produkt darf keinen extremen Temperaturen, starken Vibrationen oder starken mechanischen Beanspruchungen ausgesetzt werden.
Gehen Sie vorsichtig mit dem Produkt um, durch Stöße, Schläge oder dem Fall aus bereits geringer Höhe wird es beschädigt.
Wenn Sie Beschädigungen feststellen, so darf das Produkt nicht mehr betrieben werden, bringen Sie das Produkt in eine Fachwerkstatt oder entsorgen Sie es umweltgerecht.
- In gewerblichen Einrichtungen sind die Unfallverhütungsvorschriften des Verbandes der gewerblichen Berufsgenossenschaft für elektrische Anlagen und Betriebsmittel zu beachten.
- In Schulen, Ausbildungseinrichtungen, Hobby- und Selbsthilfwerkstätten ist das Betreiben des Produkts durch geschultes Personal verantwortlich zu überwachen.
- Lassen Sie das Verpackungsmaterial nicht achtlos liegen. Dieses könnte für Kinder zu einem gefährlichen Spielzeug werden!

Sollten Sie sich über den korrekten Anschluss bzw. Betrieb nicht im Klaren sein oder sollten sich Fragen ergeben, die nicht im Laufe der Bedienungsanleitung abgeklärt werden, so setzen Sie sich bitte mit unserer technischen Auskunft oder einem anderen Fachmann in Verbindung.

Volcraft®, Lindenweg 15, D-92242 Hirschau, Tel. 0180/586 582 7

BEDIENELEMENTE



- 1 Feststell-Drehknopf „F“
- 2 Drehknopf „R“/„▲“
- 3 Drehknopf „D“/„▲“
- 4 Feststell-Hebel „F“
- 5 Befestigungsring
- 6 Anschlussbuchse; zum Anschluss an das Endoskop
- 7 Endoskopschlauch
- 8 Mittels Drehknöpfen (2) und (3) bewegliches Gelenk
- 9 Sondenspitze mit eingebauter Kamera und vier weißen LEDs

ANSCHLUSS UND BEDIENUNG

- Stecken Sie das Endoskop (z.B. Typ „BS-500“ oder „BS-1000T“, nicht im Lieferumfang, getrennt bestellbar) vorsichtig auf die Anschlussbuchse (6) auf.



Achten Sie auf die richtige Orientierung von Stecker im Endoskop und in der Anschlussbuchse (6), da andernfalls sowohl Endoskop als auch Kamerasonde beschädigt werden, Verlust von Gewährleistung/Garantie! Wenden Sie beim Zusammenstecken keine Gewalt an!

- Drehen Sie den Befestigungsring (5) im Uhrzeigersinn, um die Verbindung zwischen Endoskop und Kamerasonde zu fixieren.
- Zum Trennen von Endoskop und Kamerasonde drehen Sie den Befestigungsring entgegen dem Uhrzeigersinn und nehmen Sie dann das Endoskop von der Kamerasonde vorsichtig ab.
- Wickeln Sie den Endoskopschlauch vor dem Betrieb vollständig ab. Führen Sie ihn dann durch die gewünschte Öffnung hinein, um z.B. nach einem technischen Problem zu suchen.



Das Produkt darf nur in bzw. an spannungslosen Anlagen und Einrichtungen eingesetzt werden; beim Eintauchen in Flüssigkeiten (keine Säuren oder Laugen) muss diese ebenfalls spannungslos sein. Andernfalls besteht Lebensgefahr durch einen elektrischen Schlag!



Beachten Sie sämtliche erforderliche Sicherheitsvorkehrungen, wenn Sie z.B. an einer Maschine nach einem Fehler suchen.

Bei unsachgemäßen Arbeiten besteht nicht nur die Gefahr der Beschädigung der Kamerasonde, sondern außerdem erhebliche Verletzungsgefahr (z.B. durch sich drehende Maschinenteile).

- Mit den beiden Drehknöpfen „R▲“/„▲L“ (2) und „D▲“/„▲U“ (3) lässt sich die Sondenspitze (9) mit der integrierten Kamera über das bewegliche Gelenk (8) ausrichten.
 - Mit dem Feststell-Drehknopf „F▶“ (1) bzw. dem Feststell-Hebel „F▶“ (4) lässt sich einstellen, wie leicht sich die beiden Drehknöpfe (2) und (3) bewegen können. Somit kann außerdem verhindert werden, dass sich das Gelenk (8) durch die Federwirkung von selbst bewegt.
- Beachten Sie, dass eine 100%ige mechanische Fixierung des Gelenks aus Sicherheitsgründen und zum Schutz des Gelenks nicht möglich ist.
- Bewegen Sie die Drehknöpfe (2) und (3) vorsichtig, schieben Sie den Endoskopschlauch der Kamerasonde entsprechend vor bzw. zurück, um den gewünschten Bildausschnitt auf dem Display des angeschlossenen Endoskops (z.B. „BS-500“ oder „BS-1000T“, nicht im Lieferumfang, getrennt bestellbar) sichtbar zu machen.



Bewegen Sie den Endoskopschlauch niemals mit Gewalt, da das Produkt hierbei beschädigt wird, Verlust von Gewährleistung/Garantie! Schützen Sie den Endoskopschlauch vor scharfen Kanten und die Kamera in der Sondenspitze vor der Berührung mit spitzen oder scharfen Kanten/Gegenständen.

Sollte der gewünschte Bildausschnitt nicht sichtbar werden, so versuchen Sie, die Position, die Sie mittels der Kamera überprüfen wollen, auf einem anderen Weg zu erreichen.

- Die Helligkeit der in der Sondenspitze integrierten LEDs lässt sich über das Endoskop (z.B. „BS-500“ oder „BS-1000T“, nicht im Lieferumfang, getrennt bestellbar) einstellen.
- Reinigen Sie das Produkt nach dem Betrieb sorgfältig (siehe Kapitel „Reinigung“).
- Setzen Sie die Schutzkappe auf die Sondenspitze mit der integrierten Kamera auf, wenn Sie das Produkt nicht benötigen. Legen Sie die Kamerasonde zurück in den mitgelieferten Aufbewahrungskoffer. Bewahren Sie das Produkt an einem trockenen, sauberen, kühlen Ort auf.

REINIGUNG

Reinigen Sie das Produkt sorgfältig z.B. mit einem weichen, sauberen Tuch. Für stärkere Verschmutzungen kann das Tuch mit lauwarmen, sauberen Wasser angefeuchtet werden.

Für die Reinigung der Kamera in der Sondenspitze finden Sie im Lieferumfang einige Reinigungsstäbchen. Drücken Sie nicht zu stark auf die Glasoberfläche der Kamera, dadurch sind Kratzspuren möglich.

Verwenden Sie zur Reinigung keine aggressiven Reinigungsmittel oder gar Chemikalien, dies kann nicht nur zu Verfärbungen, sondern auch zur Beschädigung des Produkts führen.

ENTSORGUNG

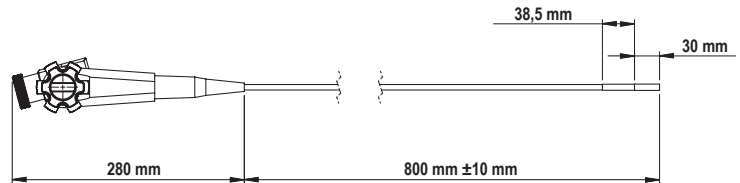


Elektronische Geräte sind Wertstoffe und gehören nicht in den Hausmüll.

Entsorgen Sie das Produkt am Ende seiner Lebensdauer gemäß den geltenden gesetzlichen Vorschriften.

TECHNISCHE DATEN

Auflösung:.....	640 x 480
Beleuchtung:.....	4 weiße LEDs, 1500 lux (in 20 mm Abstand)
Belichtung:.....	Automatisch
Weißabgleich:.....	Automatisch
Sichtfeld:.....	56°
Schärftiefe:	Optimal bei 25 bis 70 mm Abstand zur Kamera
Betriebs-/Lagertemperatur:.....	-20 °C bis +60 °C
Betriebs-/Lagerluftfeuchte:	max. 95%
Gewicht:.....	630 g
Min. Biegeradius:.....	10 cm
Bewegungsbereich für Sondenspitze:.....	Vier Richtungen, je 120°
Durchmesser des Endoskopschlauchs:	ca. 7,5 mm
Abmessungen:.....	Siehe Grafik



© Impressum

Diese Bedienungsanleitung ist eine Publikation von Voltcraft®, Lindenweg 15, D-92242 Hirschau, Tel.-Nr. 0180/586 582 7 (www.voltcraft.de).

Alle Rechte einschließlich Übersetzung vorbehalten. Reproduktionen jeder Art, z.B. Fotokopie, Mikroverfilmung, oder die Erfassung in elektronischen Datenverarbeitungsanlagen, bedürfen der schriftlichen Genehmigung des Herausgebers. Nachdruck, auch auszugsweise, verboten.

Diese Bedienungsanleitung entspricht dem technischen Stand bei Drucklegung. Änderung in Technik und Ausstattung vorbehalten.

© Copyright 2013 by Voltcraft®

4-WAY-ARTICULATION CAMERA PROBE

ITEM NO. 10 35 46

INTENDED USE

The product is intended as the camera attachment for the endoscopes "BS-500" and "BS-1000T" (neither contained in the package, available separately) and is used there for optical error searches or inspection of voltage-free systems and equipment. The waterproof endoscope gooseneck is suitable for use voltage-free liquids (not acids or alkalis).

The flexible camera neck enables you to move the camera located on the probe tip into inaccessible positions. The probe tip can be moved steplessly in four directions with two dials. The four light diodes installed in the probe tip enable recording in absolutely dark areas. The power is supplied via the respective connected endoscope.

Use on humans and animals as well as in explosive areas is not permitted.

For safety and approval reasons (CE), you may not convert and/or alter the product. If you use the product for purposes other than those described above, the product may be damaged. Furthermore, improper use may cause risks such as short-circuits, fire, electric shocks etc. Please read the operating instructions carefully and keep them. If you pass the product on to a third party, please pass on these operating instructions as well.

This product complies with the applicable national and European regulations.

All names of companies and products are the trademarks of the respective owners. All rights reserved.

PACKAGE CONTENTS

- Camera probe
- Protective cap (for delivery, placed on the probe tip)
- Cleaning set
- Storage case
- Operating instructions

EXPLANATION OF SYMBOLS



The lightning symbol indicates a health hazard, e.g. electric shock.



The icon with an exclamation mark indicates particular dangers associated with handling, function or operation.



The "arrow" symbol indicates special tips and operating instructions.

SAFETY INSTRUCTIONS



Please read all instructions before using this device, they include important information on its correct operation. The warranty will be void in the event of damage caused by failure to observe these safety instructions! We do not assume any liability for any resulting damage!



We shall not accept liability for damage to property or personal injury caused by incorrect handling or non-compliance with the safety instructions! In such cases, the warranty will be null and void.

- The unauthorised conversion and/or modification of the product is not permitted for safety and approval reasons (CE). Never dismantle the product.
- The product is not a toy and should be kept out of the reach of children.
- The endoscope neck is protected according to IP67. However, it may be immersed only in non-reactive liquids (no acids or bases). The operating temperature may not lie outside the permitted range (see chapter "Technical Data").
- The product is not suitable for use on human beings or animals.
- Also observe the safety and operating instructions of any other devices that are connected to this product.



Furthermore, observe the safety and operating instructions as well as the necessary safety requirements of the devices, systems or equipment into which you run the camera probe.

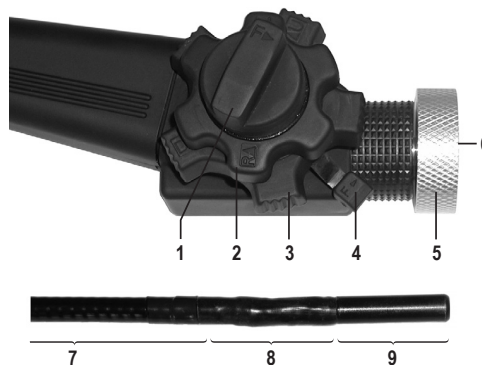
Numerous dangers arise from improper use of the camera probe, e.g. risk of injury or the danger from an electrical shock, etc.

- Do not use this product in rooms or under adverse environmental conditions where combustible gases, vapours or dust are or may be present! There is a risk of explosion!
- Caution, LED light:
Do not look directly into the LED light!
Do not look into the beam directly or with optical instruments!
- Do not expose the product to extreme temperatures, strong vibrations or strong mechanical stress.
Handle the product with care; it can be damaged by impacts, blows or by falling from a low height.
If you see any damage, do not use the product anymore but take it to a specialised workshop or dispose of it in an environmentally friendly manner.
- In commercial institutions, the accident prevention regulations of the Employer's Liability Insurance Association for Electrical Systems and Operating Facilities are to be observed.
- In schools, educational centres, hobby and self-help workshops the operation of the product is to be supervised by trained employees.
- Do not leave packaging material lying around carelessly. It may become a dangerous plaything for children!

If in doubt about how to connect the device correctly, or should any questions arise that are not answered in these operating instructions, please contact our technical advisory service or another specialist.

Voltcraft®, Lindenweg 15, D-92242 Hirschau, Tel. number 0180/586 582 7

CONTROLS



- 1 Locking knob "F" ➔
- 2 Knob "R" ➔ / "L" ➔
- 3 Knob "D" ⬇ / "U" ⬆
- 4 Locking lever "F" ➔
- 5 Mounting ring
- 6 Connection socket; for connection to the endoscope
- 7 Endoscope neck
- 8 Joint that can be moved with knobs (2) and (3)
- 9 Probe tip with built-in camera and four white LEDs

CONNECTION AND OPERATION

- Connect the endoscope (e.g. type "BS-500" or "BS-1000T", not included, available separately) carefully to the connection socket (6).



Pay attention to the correct orientation of the plug in the endoscope and in the connection socket (6), since otherwise both endoscope and camera probe will be damaged; loss of warranty! Do not use force when connecting!

- Turn the mounting ring (5) clockwise to secure the connection between endoscope and camera probe.
- To separate the endoscope and camera probe, turn the mounting ring counter-clockwise and then remove the endoscope from the camera probe carefully.
- Unfold the endoscope neck fully before use. Then run it through the desired opening, in order to e.g. search for a technical problem.



The product may be used only in or on voltage-free systems and equipment; for immersion in liquids (no acids or bases), these must likewise be voltage-free. Otherwise, there is a risk of a life-threatening electric shock!



Observe all required safety precautions when you e.g. search a machine for a problem.

With improper work, there exists not only the danger of damage to the camera probe, but also further significant danger of injury (e.g. from rotating machine parts).

- Using the two rotary knobs "R▲"/"▲L" (2) and "D▲"/"▲U" (3), you can direct the probe tip (9) with the built-in camera via the movable joint (8).
- Using the locking knob "F▶" (1) and the locking lever "F▶" (4), you can adjust how easily the two rotary knobs (2) and (3) can move. Moreover, you can also prevent the joint (8) from moving on its own due to the spring effect.

→ Note that a 100% mechanical locking of the joint is not possible for safety reasons and for the protection of the joint.

- Move the knobs (2) and (3) carefully; slide the endoscope neck of the camera probe respectively forward or back to make the desired image section visible on the display of the connected endoscope (e.g. "BS-500" or "BS-1000T," not included, available separately).



Never use force to move the endoscope neck, since doing so will damage the product and void the warranty! Protect the endoscope neck from sharp edges and the camera in the probe tip from touching pointed or sharp edges/objects.

Should the desired image section not be visible, try to reach the position that you want to check with the camera in another way.

- The brightness of the LEDs built into the probe tip can be adjusted through the endoscope (e.g. "BS-500" or "BS-1000T," not included, available separately).
- Clean the product carefully after use (see chapter "Cleaning").
- Place the protective cap on the probe tip with the integrated camera when you are not using the product. Place the camera probe back in the provided storage case. Store the product in a dry, clean, cool place.

CLEANING

Clean the product carefully, e.g. with a soft, clean cloth. If it is very dirty, use a cloth slightly moistened with lukewarm clean water.

For cleaning the camera in the probe tip, you will find several cleaning rods in the package. Do not apply too much pressure to the glass surface of the camera to avoid scratch marks.

Never use aggressive cleaning agents or any chemicals at all for cleaning; these can lead not only to discolouration, but also damage of the product.

DISPOSAL

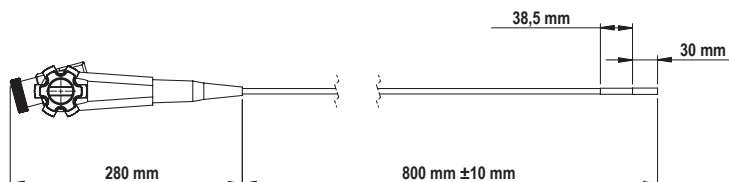


Electronic devices are recyclable material and do not belong in the household waste.

Please dispose of the device, when it is no longer of use, according to current statutory requirements.

TECHNICAL DATA

Resolution:.....	640 x 480
Illumination:	4 white LEDs, 1500 lux (20 mm apart)
Exposure:	Automatic
White comparison:.....	Automatic
Field of view:.....	56°
Depth of field:	Optimal at 25 to 70 mm away from the camera
Operating/storage temperature:	-20 °C to +60 °C
Operating/storage humidity:	max. 95%
Weight:	630 g
Min. bending radius:	10 cm
Range of motion for probe tip:.....	Four directions, 120° each way
Diameter of endoscope neck:.....	ca. 7.5 mm
Dimensions:.....	See illustration



Legal notice

These operating instructions are a publication by Voltcraft®, Lindenweg 15, D-92242 Hirschau/Germany, Phone +49 180/586 582 7 (www.voltcraft.de).

All rights including translation reserved. Reproduction by any method, e.g. photocopy, microfilming, or the capture in electronic data processing systems require the prior written approval by the editor. Reprinting, also in part, is prohibited.

These operating instructions represent the technical status at the time of printing. Changes in technology and equipment reserved.

© Copyright 2013 by Voltcraft®

SONDE-CAMÉRA À ARTICULATION 4 DIRECTIONS

N° DE COMMANDE 10 35 46

UTILISATION CONFORME

Ce produit est conçu comme un module caméra à utiliser avec les endoscopes « BS-500 » et « BS-1000T » (tous deux non inclus dans la livraison, à commander séparément) et permettent d'effectuer la recherche de dommages ou l'inspection visuelle dans des systèmes ou installations mis hors tension. Le tube d'insertion étanche à l'eau de l'endoscope est adapté pour une utilisation dans des liquides sans tension (pas d'acides ni de bases).

Le col flexible de la caméra permet également d'orienter la caméra se trouvant à l'extrémité de la sonde dans des zones inaccessibles. L'extrémité de la sonde peut être manœuvrée en continu dans les quatre directions à l'aide de deux molettes. Les quatre diodes lumineuses intégrées dans l'extrémité de la sonde vous permettent de voir dans des zones sans lumière. L'alimentation électrique est assurée par l'endoscope raccordé.

Toute utilisation sur des personnes et sur des animaux, ainsi que dans des zones présentant un risque d'explosion est interdite.

Pour des raisons de sécurité et d'homologation (CE), vous ne devez pas modifier et/ou transformer le produit. Si le produit est utilisé pour d'autres fins que celles décrites ci-dessus, le produit peut être endommagé irréversiblement. En outre, une utilisation incorrecte peut générer des risques comme par exemple : un court-circuit, un incendie, une électrocution, etc. Lisez attentivement le manuel d'utilisation, conservez-le. Donnez le produit avec le manuel d'utilisation à une tierce personne.

Le produit est conforme aux prescriptions des directives européennes et nationales en vigueur.

Tous les noms d'entreprise et les appellations d'appareil figurant dans ce manuel d'utilisation sont des marques déposées de leurs propriétaires respectifs. Tous droits réservés.

CONTENU DE LA LIVRAISON

- Sonde-caméra
- Couverture de protection (posé sur l'extrémité de la sonde à la livraison)
- Set de nettoyage
- Coffret de rangement
- Manuel d'utilisation

EXPLICATION DES SYMBOLES



Le symbole de l'éclair est utilisé pour signaler un danger pour votre santé, par ex. : une décharge électrique.



Le symbole avec un point d'exclamation attire l'attention sur les risques spécifiques lors du maniement, du fonctionnement et de l'utilisation du produit.



Le symbole de la « flèche » renvoie à des conseils et des consignes d'utilisation particuliers.

CONSIGNES DE SÉCURITÉ



Lisez intégralement les instructions d'utilisation avant la mise en service de l'appareil, car elles contiennent des consignes importantes pour son bon fonctionnement. Tout dommage résultant d'un non-respect du présent manuel d'utilisation entraîne l'annulation de la garantie ! Nous déclinons toute responsabilité pour les dommages consécutifs !



Nous déclinons toute responsabilité pour d'éventuels dommages matériels ou corporels dus à un maniement incorrect ou au non-respect des précautions d'emploi ! Dans de tels cas, la garantie prend fin.

- Pour des raisons de sécurité et d'homologation (CE), il est interdit de modifier la construction ou de transformer l'appareil de son propre gré. Ne le démontez jamais.
- Ce produit n'est pas un jouet ; gardez-le hors de la portée des enfants.
- Le tube d'insertion de l'endoscope est protégé selon la classe IP67. Cependant, il doit être plongé uniquement dans des liquides non réactifs (pas d'acides ni de bases). La température de fonctionnement ne doit pas se trouver en dehors des limites de fonctionnement (voir le chapitre « Caractéristiques techniques »).
- Le produit n'est pas agréé pour une application sur les hommes et les animaux.
- Respectez les consignes de sécurité et les manuels d'utilisation des autres appareils raccordés à l'appareil.



Respectez également les consignes de sécurité et les manuels d'utilisation, ainsi que les précautions de sécurité requis pour l'appareil, le système ou l'installation, dans lequel(le) vous allez insérer la sonde-caméra.

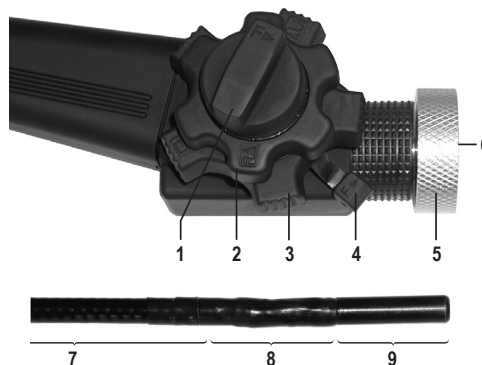
Il existe de nombreux risques en cas d'utilisation inappropriée de la sonde-caméra, par ex. risques de dommages corporels ou d'électrocution, etc.

- N'utilisez pas le produit dans des locaux et des environnements inappropriés, contenant ou susceptibles de contenir des gaz, des vapeurs ou des poussières inflammables ! Risque d'explosion !
- Attention, précautions à prendre avec les lampes à LED :
Ne regardez pas dans le faisceau de lumière LED !
Ne le regardez pas directement ou avec des instruments optiques !
- Le produit ne doit pas être exposé à des températures extrêmes, aux rayons du soleil, à de fortes vibrations ou à l'humidité.
Cet appareil doit être manipulé avec précaution – les coups, les chocs ou une chute, même d'une faible hauteur, peuvent l'endommager.
En cas de dommages, n'utilisez plus l'appareil et confiez-le à un atelier spécialisé ou éliminez-le en respectant les règlements en matière de protection de l'environnement.
- Dans les installations industrielles, il convient d'observer les prescriptions de prévention des accidents de la fédération des syndicats professionnels pour les installations et matériels électriques.
- Dans les écoles, les centres de formation, les ateliers de loisirs et de réinsertion, la manipulation d'appareils alimentés par le secteur doit être surveillée par un personnel responsable, spécialement formé à cet effet.
- Ne laissez pas le matériel d'emballage sans surveillance. Il pourrait devenir un jouet dangereux pour les enfants !

En cas de doute quant au raccordement correct de l'appareil, de son utilisation ou si vous avez des questions pour lesquelles vous ne trouvez aucune réponse dans ce mode d'emploi, contactez notre service de renseignements techniques ou un autre spécialiste.

Voltcraft®, Lindenweg 15, D-92242 Hirschau, Tel. 0180/586 582 7

ÉLÉMENTS DE COMMANDE



- 1 Bouton rotatif de verrouillage « F▶ »
- 2 Molette « R▲ »/« ▲L »
- 3 Molette « D▲ »/« ▲U »
- 4 Levier de verrouillage « F▶ »
- 5 Anneau de fixation
- 6 Prise de raccordement ; pour le branchement à l'endoscope
- 7 Tube d'insertion de l'endoscope
- 8 Articulation mobile (en utilisant les molettes (2) et (3))
- 9 Extrémité de la sonde avec caméra intégrée et quatre LED blanches

RACCORDEMENT ET MISE EN SERVICE

- Branchez l'endoscope (par ex. « BS-500 » ou « BS-1000T », non inclus dans la livraison, à commander séparément) soigneusement sur le connecteur (6).



Faites attention à l'orientation correcte du connecteur dans l'endoscope et dans la prise de raccordement (6). Dans le cas contraire, l'endoscope et la sonde-caméra seront irréversiblement endommagés et vous perdrez la garantie ! Ne forcez surtout pas en enfonçant les connecteurs !

- Tournez l'anneau de fixation (5) dans le sens horaire pour fixer la connexion entre l'endoscope et la sonde-caméra.
- Pour déconnecter l'endoscope et la sonde-caméra, tournez l'anneau de fixation dans le sens antihoraire et retirez soigneusement l'endoscope de la sonde-caméra.
- Déroulez complètement le tube d'insertion de l'endoscope avant de travailler. Insérez-le ensuite à travers l'ouverture souhaitée pour par ex. chercher la cause d'un problème technique.



Le produit doit être utilisé seulement dans ou sur des installations et systèmes hors tension ; en cas d'immersion dans des liquides (pas d'acides ni de bases), ils doivent également être exempts de tension électrique. Autrement, vous courez un danger de mort par électrocution !



Respectez toutes les précautions de sécurité nécessaires lorsque par ex. vous cherchez la cause d'une panne sur une machine.

En cas de travail incorrect, il existe non seulement un risque d'endommager la sonde-caméra mais également un risque de dommages corporels important (par ex. à cause d'une pièce de la machine qui tourne encore).

- L'extrémité de la sonde (9) avec la caméra intégrée peut être alignée sur l'articulation mobile (8) à l'aide des molettes « R▲ »/« ▲L » (2) et « D▲ »/« ▲U » (3).
- Vous pouvez régler la sensibilité des deux molettes (2) et (3) avec le bouton rotatif de verrouillage « F▶ » (1) ou le levier de verrouillage « F▶ » (4). Il est donc également possible d'empêcher que l'articulation (8) se déplace d'elle-même par l'action d'un ressort.

➔ Notez qu'il n'est pas possible de fixer à 100 % mécaniquement l'articulation pour des raisons de sécurité et de protéger l'articulation.

- Faites tourner avec précaution les molettes (2) et (3). Faites glisser le tube d'insertion de l'endoscope de la sonde-caméra vers l'avant ou vers l'arrière, pour visualiser l'image souhaitée sur l'écran de l'endoscope connecté (par ex. « BS-500 » ou « BS-1000T », non inclus dans la livraison, à commander séparément).



Ne forcez jamais lorsque vous utilisez le tube d'insertion de l'endoscope car le produit serait endommagé et vous perdrez la garantie ! Protégez le tube d'insertion de l'endoscope des arêtes vives et la caméra à l'extrémité de la sonde de tout contact avec des pointes, des arêtes vives ou des objets tranchants.

Si l'image souhaitée n'est pas visible, cherchez alors à atteindre autrement l'emplacemement que vous voulez inspecter avec la caméra.

- La luminosité des LED intégrées dans l'extrémité de la sonde peut être réglée via l'endoscope (par ex. « BS-500 » ou « BS-1000T », non inclus dans la livraison, à commander séparément).
- Nettoyez soigneusement le produit après utilisation (voir le chapitre « Nettoyage »).
- Mettez le couvercle de protection sur l'extrémité de la sonde avec la caméra intégrée lorsque vous n'avez plus besoin de produit. Remplacez la sonde-caméra dans le coffret de rangement fourni. Conservez l'appareil dans un endroit frais, propre et sec.

NETTOYAGE

Nettoyez le produit soigneusement avec par ex. un chiffon doux et propre. Pour enlever des salissures plus importantes, il est conseillé d'utiliser un chiffon légèrement humidifié à l'eau propre et tiède.

Quelques écouvillons de nettoyage sont fournis dans le contenu de la livraison pour le nettoyage de la caméra au niveau de l'extrémité de la sonde. N'appuyez pas trop fort sur le verre de la caméra car cela risque de causer des rayures.

Pour le nettoyage, n'utilisez pas de produits de nettoyage agressifs ou chimiques, qui peuvent non seulement décolorer mais aussi endommager le produit.

ÉLIMINATION

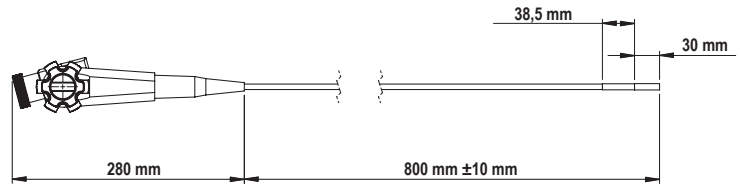


Les appareils électroniques sont des objets recyclables et ils ne doivent pas être éliminés avec les ordures ménagères !

Il convient de procéder à l'élimination de l'appareil au terme de sa durée de vie conformément aux prescriptions légales en vigueur.

CARACTÉRISTIQUES TECHNIQUES

Résolution :	640 x 480
Éclairage :	4 LED blancs, 1 500 lux (à une distance de 20 mm)
Exposition :	Automatique
Équilibrage des blancs :	Automatique
Champ optique :	56°
Profondeur de champ :	Optimal à une distance de 25 à 70 mm de la caméra
Température de service/température de stockage :	- 20 °C jusqu'à + 60 °C
Humidité relative de fonctionnement/stockage.....	max 95 %
Poids :	630 g
Rayon de courbure min. :	10 cm
Plage de mouvement pour l'extrémité de la sonde :	120° dans chacune des quatre directions
Diamètre du tube d'insertion de l'endoscope :	env. 7,5 mm
Dimensions :	voir graphique



Informations légales

Ce mode d'emploi est une publication de la société Voltcraft®, Lindenweg 15, D-92242 Hirschau/Allemagne, Tél. +49 180/586 582 7 (www.voltcraft.de).

Tous droits réservés, y compris de traduction. Toute reproduction, quelle qu'elle soit (p. ex. photocopie, microfilm, saisie dans des installations de traitement de données) nécessite une autorisation écrite de l'éditeur. Il est interdit de le réimprimer, même par extraits.

Ce mode d'emploi correspond au niveau technique du moment de la mise sous presse. Sous réserve de modifications techniques et de l'équipement.

© Copyright 2013 by Voltcraft®

4-WEG ARTICULATIE-CAMERASONDE

BESTELNR. 10 35 46

BEOOGD GEBRUIK

Dit product is voorzien als cameraopzet voor de endoscoop „BS-500“ en „BS-1000T“ (beide niet inbegrepen bij de levering, afzonderlijk te bestellen) en dient daar als optische foutopsporing of inspectie aan spanningloze installaties en inrichtingen. De waterdichte endoscoopslang is ideaal geschikt voor spanningloze vloeistoffen (geen zuren of logen).

De buigzame camerahals brengt de camera op de punt van de sonde ook in ontoegankelijke posities. De punt van de sonde kan met twee draaiknoppen traploos in vier richtingen worden bewogen. De vier led's die in de punt van de sonde zijn ingebouwd, maken opnames in volledig donkere omgevingen mogelijk. De voeding vindt plaats via de betreffende aangesloten endoscoop.

Gebruik bij mensen en dieren, alsook in explosiegevaarlijke bereiken is niet toegestaan.

Om veiligheids- en keuringsredenen (CE) is het ombouwen en/of veranderen van het product niet toegestaan. Als u het product voor andere doeleinden gebruikt dan hiervoor beschreven, kan het beschadigd raken. Bovendien kan een onvakkundig gebruik gevaaren zoals kortsluiting, brand, elektrische schok met zich meebrengen. Lees de gebruiksaanwijzing nauwkeurig door, berg ze goed op. Geef het product uitsluitend samen met de gebruiksaanwijzing aan derden.

Het product voldoet aan de geldende nationale en Europese wettelijke regels.

Alle voorkomende bedrijfsnamen en productaanduidingen zijn handelsmerken van de betreffende eigenaren. Alle rechten voorbehouden.

OMVANG VAN DE LEVERING

- Camerasonde
- Beschermingskap (bij levering op de punt van de sonde gestoken)
- Reinigingsset
- Opbergkoffer
- Gebruiksaanwijzing

VERKLARING VAN DE PICTOGRAMMEN



Het bliksempictogram geeft aan, dat er gevaar voor uw gezondheid kan bestaan, bijvoorbeeld door een elektrische schok.



Het symbool met het uitroepteken wijst op bijzondere gevaren bij de hantering, het gebruik en de bediening.

→ Het 'pijl'-pictogram wijst op speciale tips en aanwijzingen voor de bediening.

VEILIGHEIDSAANWIJZINGEN



Lees voor ingebruikneming de volledige handleiding door; deze bevat belangrijke aanwijzingen voor het juiste gebruik. Bij schade, veroorzaakt door het niet raadplegen en opvolgen van deze gebruiksaanwijzing, vervalt elk recht op waarborg/garantie! Voor gevolgschade zijn wij niet aansprakelijk!

Wij zijn niet verantwoordelijk voor materiële schade of persoonlijk letsel veroorzaakt door ondeskundig gebruik of door het niet opvolgen van de veiligheidsaanwijzingen! In dergelijke gevallen vervalt de waarborg/garantie.

- Om veiligheids- en keuringsredenen (CE) is het eigenmachtig ombouwen en/of veranderen van het product niet toegestaan. Demonteer het daarom nooit.
- Het product is geen speelgoed, houd het buiten bereik van kinderen!
- De endoscoopslang is beschermd volgens IP67 (Ingress Protection). Het mag echter alleen in niet-reactieve (geen zuren of logen) worden gedompeld. De bedrijfstemperatuur mag zich niet buiten het toegestane bereik bevinden (zie hoofdstuk „Technische gegevens“).
- Het product is niet geschikt voor toepassing op mensen of dieren.
- Neem de veiligheidsaanwijzingen en gebruiksaanwijzingen in acht van de overige apparaten, waarop het product wordt aangesloten.



Neem bovendien de veiligheidsaanwijzingen en gebruiksaanwijzingen, alsmede de vereiste veiligheidsvoorschriften van de apparaten, installaties of inrichtingen waarin u de camerasonde invoert, in acht.

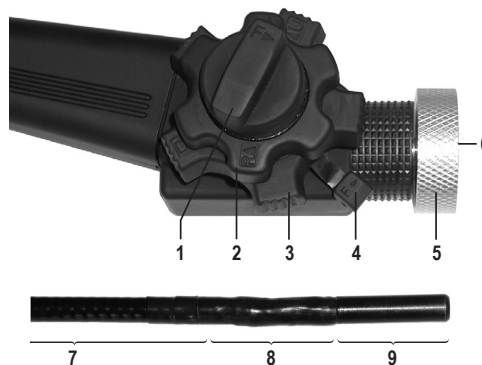
Bij ondeskundig gebruik van de camerasonde bestaan er talrijke gevaren, bijv. verwondingsgevaar of het gevaar voor een elektrische schok.

- Gebruik het product niet in ruimtes of onder ongunstige weersomstandigheden, waar brandbare gassen, dampen of stofdeeltjes aanwezig zijn of aanwezig kunnen zijn! Er bestaat explosiegevaar!
- Let op, led-licht:
Kijk niet in de led-lichtstraal!
Kijk niet direct en ook niet met optische instrumenten!
- Het product mag niet worden blootgesteld aan extreme temperaturen, sterke trillingen of een zware mechanische belasting.
Behandel het product voorzichtig, door stoten, schokken of een val - zelfs van geringe hoogte - kan het beschadigd raken.
Als u beschadigingen constateert, gebruik dan het product niet langer, maar breng het naar een vakwerkplaats of voer het milieuvriendelijk af.
- In commerciële inrichtingen moeten de voorschriften ter voorkoming van ongevallen van de branchevereniging voor elektrotechnische installaties en bedrijfsmiddelen worden nageleefd.
- In scholen, opleidingscentra, hobbyruimtes en werkplaatsen moet geschoold personeel voldoende toezicht houden op het gebruik van het product.
- Laat het verpakkingsmateriaal niet achteloos liggen. Dit kan voor kinderen gevaarlijk speelgoed zijn!

Indien u vragen heeft over de correcte aansluiting of het gebruik of als er problemen zijn waar u in de gebruiksaanwijzing geen oplossing voor kunt vinden, neemt u dan contact op met onze technische helpdesk of met een andere elektromonteur.

Volcraft®, Lindenweg 15, D-92242 Hirschau, Tel. 0180/586 582 7

BEDIENING



- 1 Vergredendingsdraaiknop „F▶“
- 2 Draaiknop „R▲“/„▲L“
- 3 Draaiknop „D▲“/„▲U“
- 4 Vergrendelingshendel „F▶“
- 5 Bevestigingsring
- 6 Aansluitbus; voor de aansluiting aan de endoscoop
- 7 Endoscoopslang
- 8 Via draaiknoppen (2) en (3) beweegbaar scharnier
- 9 Punt van de sonde met ingebouwde camera en vier witte led's

AANSLUITEN EN BEDIENEN

- Steek de kop van de endoscoop (bijv. type „BS-500“ of „BS-1000T“, niet bij de levering inbegrepen, afzonderlijk te bestellen) voorzichtig op de aansluitbus (6).



Let op de juiste richting van de stekker in de endoscoop en in de aansluitbus (6), omdat anders zowel de endoscoop als de camerasonde beschadigd raken, verlies van waarborg/garantie! Sluit de kabel zonder geweld aan!

- Draai de bevestigingsring (5) met de wijzers van de klok mee, om de verbinding tussen endoscoop en camerasonde te bevestigen.
- Voor het loskoppelen van de endoscoop en camerasonde draait u de bevestigingsring tegen de wijzers van de klok in, en haalt u de endoscoop voorzichtig van de camerasonde.
- Wikkel de endoscoop vóór gebruik volledig af. Leid hem dan door de gewenste opening heen, om bijv. naar een technisch probleem te zoeken.



Het product mag alleen worden gebruikt in spanningsloze installaties en inrichtingen; bij het onderdompelen in vloeistoffen (geen zuren of logen) moeten deze ook spanningsloos zijn. Anders bestaat er levensgevaar door een elektrische schok!



Let op alle vereiste veiligheidsmaatregelen als u bijv. aan een machine naar een fout zoekt.

Bij ondeskundige werkzaamheden bestaat er niet alleen het gevaar dat de camerasonde beschadigd wordt, maar bestaat er ook verhoogd verwondingsgevaar (bijv. door draaiende machine-onderdelen).

- Met de twee draaiknoppen „R“/„L“ (2) en „D“/„U“ (3) kunt u de punt van de sonde (9) met de geïntegreerde camera via het beweeglijke scharnier (8) richten.
 - Met de vergrendelingsdraaiknop „F“ (1) of de vergrendelingshendel „F“ (4) kunt u instellen hoe gemakkelijk de beide draaiknoppen (2) en (3) kunnen bewegen. Zo kan bovendien worden verhinderd, dat het scharnier (8) door de veerwerking vanzelf beweegt.
- Let erop dat een 100% mechanische fixatie van het scharnier vanwege veiligheidsredenen en ter bescherming van het scharnier niet mogelijk is.
- Beweeg de draaiknoppen (2) en (3) voorzichtig, schuif de endoscoopslang van de camerasonde dienovereenkomstig naar voren of achteren, om het gewenste gedeelte van het beeld op de display van de aangesloten endoscoop (bijv. „BS-500“ of „BS-1000T“, niet bij de levering inbegrepen, afzonderlijk te bestellen) zichtbaar te maken.



Beweeg de endoscoopslang nooit met geweld, omdat het product daarbij wordt beschadigd, verlies van waarborg/garantie! Bescherm de endoscoopslang tegen scherpe kanten en de camera in de punt van de sonde tegen contact met puntige of scherpe kanten/voorwerpen.

Als het gewenste gedeelte van het beeld niet zichtbaar wordt, probeert u de positie, die u met de camera wilt controleren, via een andere weg te bereiken.

- De helderheid van de led die in de punt van de sonde is geïntegreerd kan via de endoscoop (bijv. „BS-500“ of „BS-1000T“, niet bij de levering inbegrepen, afzonderlijk te bestellen) worden ingesteld.
- Reinig het product na het gebruik zorgvuldig (zie het hoofdstuk „Reiniging“).
- Plaats de beschermingskap op de punt van de sonde met de geïntegreerde camera, als u het product niet nodig heeft. Leg de camerasonde terug in de meegeleverde bewaarkoffer. Bewaar het product op een droge, schone, koele plaats.

SCHOONMAKEN

Maak het product zorgvuldig schoon, bijv. met een zachte, schone doek. Bij sterkere vervuiling kunt u de doek met lauw, schoon water bevochtigen.

Om de camera in de punt van de sonde te reinigen, is er een reinigungsstaafje bij de levering inbegrepen. Druk niet te hard op het glazen oppervlak van de camera, om krassen te voorkomen.

Gebruik voor de reiniging geen agressieve reinigingsmiddelen of zelfs chemicaliën, dit kan niet alleen tot verkleuringen maar ook tot beschadigingen van het product leiden.

AFVOER

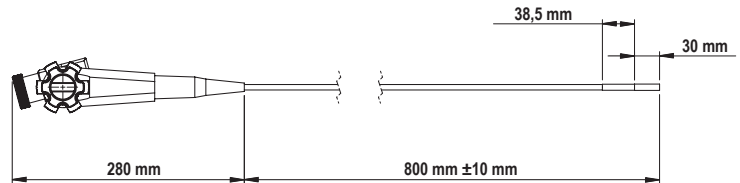


Elektronische apparaten bevatten waardevolle materialen en behoren niet tot het huisvuil.

Voer het product aan het einde van zijn levensduur af conform de geldende wettelijke voorschriften.

TECHNISCHE GEGEVENS

Resolutie:.....	640 x 480
Verlichting:.....	4 witte led's, 1500 lux (in 20 mm afstand)
Verlichting:.....	automatisch
Witbalans:.....	automatisch
Blikveld:.....	56°
Scherptediepte:.....	Optimaal bij 25 tot 70 mm afstand tot de camera
Bedrijfs-/opbergtemperatuur.....	-20 °C tot +60 °C
Luchtvochtigheid bij werking/opslag:.....	max. 95%
Gewicht:.....	630 g
Min. buigstraal:.....	10 cm
Bewegingsbereik voor punt van de sonde:.....	Vier richtingen, telkens 120°
Doorsnede van de endoscoopslang:.....	ca. 7,5 mm
Afmetingen:.....	zie afbeelding



Colofon

Deze gebruiksaanwijzing is een publicatie van de firma Voltcraft®, Lindenweg 15, D-92242 Hirschau/Duitsland, Tel. +49 180/586 582 7 (www.voltcraft.de).

Alle rechten, vertaling inbegrepen, voorbehouden. Reproducties van welke aard dan ook, bijvoorbeeld fotokopie, microfilm of de registratie in elektronische gegevensverwerkingsapparatuur, vereisen de schriftelijke toestemming van de uitgever. Nadruk, ook van uittreksels, verboden.

Deze gebruiksaanwijzing voldoet aan de technische stand bij het in druk bezorgen. Wijziging van techniek en uitrusting voorbehouden.

© Copyright 2013 by Voltcraft®

V1_0413_01/IB