



- Lassen Sie Wartungs-, Änderungs- und Reparaturarbeiten ausschließlich von einem Fachmann bzw. einer zugelassenen Fachwerkstatt ausführen.
- Sollten Sie noch Fragen haben, die in dieser Bedienungsanleitung nicht beantwortet wurden, wenden Sie sich an unseren technischen Kundendienst oder anderes Fachpersonal.

D Bedienungsanleitung

DL-141TH Datenlogger

Best.-Nr. 105055

Bestimmungsgemäße Verwendung

Das Produkt ist zur Überwachung und Erfassung von Daten vorgesehen, die sich aus Messungen der Umgebungstemperatur und -feuchtigkeit ergeben. Er wird dafür eingesetzt, Temperatur- und Luftfeuchtigkeitswerte über lange Zeitperioden effizient und benutzerfreundlich zu überwachen und zu sammeln. Die Ergebnisse werden im Logger gespeichert und können ganz einfach durch Anschluss an die USB-Buchse über einen Computer ausgelesen werden. Auf dem LCD-Display werden aktuelle Messwerte, MAX, MIN, TIME (Zeit), DATE (Datum) und Temperatur- bzw. Luftfeuchtigkeitswerte angezeigt. Der Datalogger ist mit einem hochpräzisen Temperatur- und Luftfeuchtigkeitssensor ausgestattet, der Reaktionsschnelligkeit und Stabilität bietet.

Das Gerät ist ausschließlich für den Innengebrauch bestimmt. Verwenden Sie es also nicht im Freien. Der Kontakt mit Feuchtigkeit, z. B. im Badezimmer, ist unbedingt zu vermeiden.

Aus Sicherheits- und Zulassungsgründen dürfen Sie das Produkt nicht umbauen und/oder verändern. Sollten Sie das Produkt für andere als die zuvor beschriebenen Zwecke verwenden, kann das Produkt beschädigt werden. Eine unsachgemäße Verwendung kann außerdem zu Gefahren wie Kurzschlüsse, Brände oder elektrischen Schlägen führen. Lesen Sie sich die Bedienungsanleitung sorgfältig durch und bewahren Sie sie sicher auf. Reichen Sie das Produkt nur zusammen mit der Bedienungsanleitung an Dritte weiter.

Dieses Produkt erfüllt die gesetzlichen nationalen und europäischen Anforderungen. Alle enthaltenen Firmennamen und Produktbezeichnungen sind Warenzeichen der jeweiligen Inhaber. Alle Rechte vorbehalten.

Lieferumfang

- Datalogger
- Wandhalterung
- 2 Schrauben und 2 Dübel
- Voltsoft-CD (Software und Handbuch)
- USB-Kabel
- Bedienungsanleitung
- 3,6 V Lithium-Batterie

Aktuelle Bedienungsanleitungen

Laden Sie aktuelle Bedienungsanleitungen über den Link www.conrad.com/downloads herunter oder scannen Sie den abgebildeten QR-Code. Befolgen Sie die Anweisungen auf der Webseite.



Symbol-Erklärung

- Das Symbol mit dem Blitz im Dreieck weist auf Gefahren für Ihre Gesundheit hin, z. B. Stromschläge.
- Das Symbol mit dem Ausrufezeichen im Dreieck weist auf wichtige Informationen in dieser Bedienungsanleitung hin. Lesen Sie diese Informationen immer aufmerksam.
- Das Pfeilsymbol weist auf besondere Informationen und Empfehlungen zur Bedienung hin.

Sicherheitshinweise

Lesen Sie sich die Bedienungsanleitung sorgfältig durch und beachten Sie insbesondere die Sicherheitshinweise. Sollten Sie die in dieser Bedienungsanleitung aufgeführten Sicherheitshinweise und Informationen für einen ordnungsgemäßen Gebrauch nicht beachten, übernehmen wir keine Haftung für daraus resultierende Personen- oder Sachschäden. Darüber hinaus erlischt in solchen Fällen die Gewährleistung/Garantie.

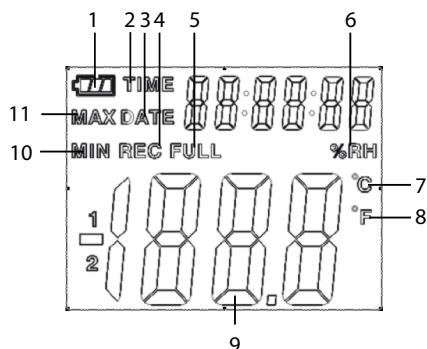
a) Allgemeine Hinweise

- Das Produkt ist kein Spielzeug. Halten Sie es von Kindern und Haustieren fern.
- Lassen Sie das Verpackungsmaterial nicht achtlos liegen. Dieses könnte andernfalls für Kinder zu einem gefährlichen Spielzeug werden.
- Schützen Sie das Produkt vor extremen Temperaturen, direkter Sonneneinstrahlung, starken Erschütterungen, hoher Feuchtigkeit, Nässe, brennbaren Gasen, Dämpfen und Lösungsmitteln.
- Setzen Sie das Produkt keiner mechanischen Beanspruchung aus.
- Sollte kein sicherer Betrieb mehr möglich sein, nehmen Sie das Produkt außer Betrieb und schützen Sie es vor unbeabsichtigter Verwendung. Der sichere Betrieb ist nicht mehr gewährleistet, wenn das Produkt:
 - sichtbare Schäden aufweist,
 - nicht mehr ordnungsgemäß funktioniert,
 - über einen längeren Zeitraum unter ungünstigen Umgebungsbedingungen gelagert wurde oder
 - erheblichen Transportbelastungen ausgesetzt wurde.
- Gehen Sie stets vorsichtig mit dem Produkt um. Stöße, Schläge oder sogar das Herunterfallen aus geringer Höhe können das Produkt beschädigen.
- Wenden Sie sich an einen Fachmann, sollten Sie Zweifel in Bezug auf die Arbeitsweise, die Sicherheit oder den Anschluss des Geräts haben.

b) Batterien

- Beachten Sie beim Einlegen der Batterie die richtige Polarität.
- Entfernen Sie die Batterien, wenn Sie das Gerät längere Zeit nicht verwenden, um Beschädigungen durch Auslaufen zu vermeiden. Auslaufende oder beschädigte Batterien können bei Hautkontakt Säureverätzungen hervorrufen. Beim Umgang mit beschädigten Batterien sollten Sie daher Schutzhandschuhe tragen.
- Bewahren Sie Batterien außerhalb der Reichweite von Kindern auf. Lassen Sie Batterien nicht frei herumliegen, da diese von Kindern oder Haustieren verschluckt werden könnten.
- Alle Batterien sollten zum gleichen Zeitpunkt ersetzt werden. Das Mischen von alten und neuen Batterien im Gerät kann zum Auslaufen der Batterien und zur Beschädigung des Geräts führen.
- Akkus dürfen unter keinen Umständen auseinandergenommen, kurzgeschlossen oder ins Feuer geworfen werden. Versuchen Sie niemals, nicht aufladbare Batterien aufzuladen. Es besteht Explosionsgefahr!

Bedienelemente



- 1 Folgendes Batteriesymbol wird angezeigt, wenn die Batterie voll aufgeladen ist: . Ist die Batterie nahezu aufgebraucht, wird dieses Symbol angezeigt: . Zu diesem Zeitpunkt ist das Einlegen einer neuen Batterie notwendig.
- 2 TIME: Die Zahlen auf der rechten Seite zeigen die aktuelle Uhrzeit an, wenn dieses Symbol angezeigt wird
- 3 DATE: Die Zahlen auf der rechten Seite zeigen das aktuelle Datum an, wenn dieses Symbol angezeigt wird.
- Die Anzeige von Zeit und Datum wechselt automatisch alle 10 Sekunden.
- 4 REC: Der Datalogger befindet sich im Aufnahmemodus, wenn dieses Symbol angezeigt wird.
- 5 FULL: Der Speicher ist voll, wenn dieses Symbol angezeigt wird. Der Datalogger stoppt die Aufnahme.
- 6 %RH: Der Datalogger misst die Feuchtigkeit der Umgebungsluft, wenn dieses Symbol angezeigt wird.
- 7 °C: Die Temperatur wird in Celsius angezeigt.
- 8 °F: Die Temperatur wird in Fahrenheit angezeigt.
- 9 Beim Übertragen von Daten auf einen Computer wird das Symbol „-PC-“ auf dem LCD-Display angezeigt. Nachdem alle Daten hochgeladen wurden stoppt der Datalogger die Aufnahmen. Wenn Sie die Aufnahmefunktion wieder aktivieren möchten, muss der Logger zurückgesetzt werden. Sie können sich die Daten nur auf dem Logger ansehen. Alle Einstellungen werden nur über die im Computer installierte Software übertragen.
- 10 MIN: Erscheint dieses Symbol, stellt der angezeigte Wert den Minimalwert des Datensatzes dar.
- 11 MAX: Erscheint dieses Symbol, stellt der angezeigte Wert den Maximalwert des Datensatzes dar.

Erste Schritte

a) Einlegen/Wechsel der Batterien

1. Lösen Sie die zwei Schrauben auf der Rückseite und öffnen Sie das Batteriefach.
2. Legen Sie eine neue Batterie ein bzw. tauschen Sie die alte Batterie gegen eine neue aus.
3. Schließen Sie das Batteriefach wieder und fixieren Sie es mit den Schrauben.

b) Installation und allgemeine Informationen

- Dieser Datalogger sollte in senkrechter Position platziert werden. Bei niedrigen Temperaturen und hoher Luftfeuchtigkeit sollte der Datalogger nach dem Messen aufrecht positioniert werden, bis das Kondenswasser verdunstet ist, bevor die Daten im Gerät abgelesen werden.
- Wenn der Datalogger mit einem Computer verbunden ist, kann etwas Batteriestrom eingespart werden.

c) Software-Installation

1. Legen Sie die CD in das CD-Rom-Laufwerk Ihres Computers ein.
2. Die Installation beginnt automatisch. Falls nicht, gehen Sie bitte in Ihr CD-ROM-Verzeichnis und öffnen Sie dort die Installationsdatei „autorun.exe“.
3. Wählen Sie Ihre gewünschte Sprache aus (Deutsch, Englisch oder Französisch).
4. Folgen Sie den Anweisungen im Dialogfenster, wählen Sie das Zielverzeichnis für die Installation aus und führen Sie die Installation durch.
5. Beachten Sie für nähere Informationen bitte die auf der CD enthaltene Bedienungsanleitung.
6. Bei der beiliegenden Software handelt es sich um die Voltsoft Standard Edition. Die Professional Version (Voltsoft Datenlogger, Nr. 10 13 33) kann separat erworben werden. Mit Erwerb der Professional Version erhalten Sie den entsprechenden Lizenzschlüssel. Folgen Sie den Anweisungsschritten der Voltsoft Bedienungsanleitung, um ein Upgrade Ihrer Software zur Professional Version durchzuführen und diese zu registrieren.

Übersicht Eigenschaften

	Standard	Professional
Benutzerverwaltung		✓
E-Mail-Verwaltung		✓
Allgemeine Einstellungen	✓	✓
Sprachpräferenz	✓	✓
E-Mail-Vorlage		✓
Geräte-Verwaltung (Hinzufügen / Entfernen)	✓	✓
Benutzerdefiniertes Diagramm		✓
E-Mail-Benachrichtigung		✓
Web-Schnittstelle		✓

Bedienung

→ Installieren Sie vor dem Betrieb bitte die Software von der CD.

a) Einige Funktionen sind nur über die Verwendung des Softwareprogramms verfügbar.

1. Temperatur-/Luftfeuchtigkeitsmodus Drücken Sie den Knopf „Temp / %RH“, um zwischen dem Anzeigemodus für Temperatur und Luftfeuchtigkeit zu wechseln.
2. Die Modi werden im unteren Bereich des LCD-Displays der Reihenfolge nach angezeigt. Temperatur (°C) → Luftfeuchtigkeit.

→ Die Temperaturanzeige in °F (Fahrenheit) können Sie über die Software auswählen. Beziehen Sie sich dabei auf die Software-Anleitung.

Das Symbol „-LO-“ wird angezeigt, wenn der Temperatur-/Luftfeuchtigkeitssensor nicht richtig angeschlossen ist. Öffnen Sie in diesem Fall die Abdeckung auf der Rückseite und installieren Sie den Sensor erneut, bis der korrekte Messwert angezeigt wird.

b) Anzeige MAX/MIN-Werte

Drücken Sie den Knopf „MAX/MIN“, um die Maximum-/Minimum-Messung zu halten und die aufgezeichneten Werte anzuzeigen.

Die Modi werden im unteren Bereich des LCD-Displays der Reihenfolge nach angezeigt. Maximum-Wert → Minimum-Wert

→ Die Anzeige für Zeit und Datum der Maximum-/Minimum-Werte wechselt automatisch alle 10 Sekunden. Wenn Sie den Knopf 40 Sekunden lang nicht drücken, verlässt der Zähler automatisch den MAX/MIN-Modus und kehrt zum Datenspeicher- und Messmodus zurück.

c) Alarmfunktion

Wenn der gemessene Wert die eingestellte obere oder untere Grenze überschreitet, leuchtet die Alarm-LED ein Mal pro Minute auf. Eine rote LED zeigt an, dass die Temperatur den Grenzwert überschritten hat, während eine gelbe LED angibt, dass der Luftfeuchtigkeitwert überschritten wurde.

Pflege und Reinigung

- Trennen Sie das Produkt vor jeder Reinigung von der Stromversorgung.
- Verwenden Sie keine aggressiven Reinigungsmittel, Alkohol oder andere chemische Lösungsmittel, da diese zu Schäden am Gehäuse und zu Fehlfunktionen führen können.
- Verwenden Sie zum Reinigen des Produkts ein trockenes, faserfreies Tuch.

Entsorgung

a) Produkt



Elektronische Geräte sind Wertstoffe und gehören nicht in den Hausmüll. Entsorgen Sie das Produkt am Ende seiner Lebensdauer gemäß den geltenden gesetzlichen Bestimmungen.

Entnehmen Sie evtl. eingelegte Batterien und entsorgen Sie diese getrennt vom Produkt.

b) Batterien



Sie als Endverbraucher sind gesetzlich (Batterieverordnung) zur Rückgabe aller gebrauchten Batterien verpflichtet, eine Entsorgung über den Hausmüll ist untersagt.

Schadstoffhaltige Batterien sind mit dem nebenstehenden Symbol gekennzeichnet, das auf das Verbot der Entsorgung über den Hausmüll hinweist. Die Bezeichnungen für das ausschlaggebende Schwermetall sind: Cd=Cadmium, Hg=Quecksilber, Pb=Blei (die Bezeichnung steht auf den Batterien z.B. unter dem links abgebildeten Mülltonnen-Symbol).

Ihre verbrauchten Batterien können Sie unentgeltlich bei den Sammelstellen Ihrer Gemeinde, unseren Filialen oder überall dort abgeben, wo Batterien verkauft werden!

Sie erfüllen damit die gesetzlichen Verpflichtungen und leisten Ihren Beitrag zum Umweltschutz.

Technische Daten

Eingangsspannung..... 1 x 3,6 V Lithium-Batterie

Präzision relative Luftfeuchtigkeit±5 % (bei 0 – 20% / 80 – 100 %)
±3,5 % (bei 20 – 40% / 60 – 80 %)
±3 % (bei 40 – 60 %)

Temperaturpräzision..... ±2 °C (bei -40 bis -10 °C / +40 bis +70 °C)
±1 °C (bei -10 bis +40 °C)

Auflösung..... 0,1 % (relative Luftfeuchtigkeit)
0,1 °C (Temperatur)

Speicher 32700

Messintervalle..... 1 Sekunde bis 24 Stunden

Systemvoraussetzungen Microsoft Windows® 2000 / XP / Vista™ / 7 / 8 / 8.1 / 10

Abmessungen (L x B x H)..... 94 x 48 x 33 mm

Gewicht..... 115 g

GB Operating Instructions

DL-141TH Data logger

Item No. 105055

Intended Use

The product is intended to be used for monitoring and collecting data of environment temperature and humidity. It is used to monitor and collect temperature and humidity values efficiently and conveniently for long time periods. The readings are saved in the logger and simply read out by PC with a USB port. The LCD can show current readings, MAX, MIN, TIME, DATE and temperature or humidity values. The datalogger is designed with a high accuracy temperature and humidity sensor with fast response and stability.

It is intended for indoor use only. Do not use it outdoors. Contact with moisture, e.g. in bathrooms, must be avoided under all circumstances.

For safety and approval purposes, you must not rebuild and/or modify this product. If you use the product for purposes other than those described above, the product may be damaged. In addition, improper use can result in short circuits, fires, electric shocks or other hazards. Read the instructions carefully and store them in a safe place. Make this product available to third parties only together with its operating instructions.

This product complies with the statutory national and European requirements. All company names and product names are trademarks of their respective owners. All rights reserved.

Delivery Content

- Data logger
- Wall bracket
- 3.6 V Lithium battery
- Voltsoft CD (software and manual)
- USB cable
- 2 screws and 2 dowels
- Operating instructions

Up-to-date Operating Instructions

Download the latest operating instructions at www.conrad.com/downloads or scan the QR code shown. Follow the instructions on the website.



Explanation of Symbols



The symbol with the lightning in the triangle is used if there is a risk to your health, e.g. due to an electric shock.



The symbol with the exclamation mark in the triangle is used to indicate important information in these operating instructions. Always read this information carefully.



The arrow symbol indicates special information and advice on operation.

Safety Instructions



Read the operating instructions carefully and especially observe the safety information. If you do not follow the safety instructions and information on proper handling in this manual, we assume no liability for any resulting personal injury or damage to property. Such cases will invalidate the warranty/guarantee.



a) General Information

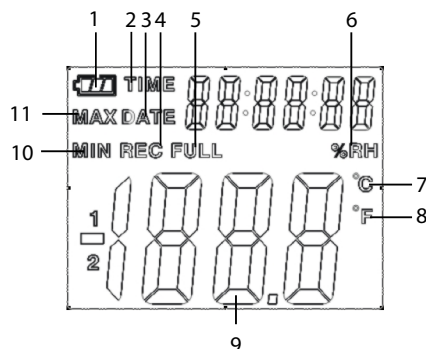
- The device is not a toy. Keep it out of the reach of children and pets.
- Do not leave packaging material lying around carelessly. This may become dangerous playing material for children.
- Protect the appliance from extreme temperatures, direct sunlight, strong jolts, high humidity, moisture, flammable gases, steam and solvents.
- Do not place the product under any mechanical stress.
- If it is no longer possible to operate the product safely, take it out of operation and protect it from any accidental use. Safe operation can no longer be guaranteed if the product:
 - is visibly damaged,
 - is no longer working properly,
 - has been stored for extended periods in poor ambient conditions or
 - has been subjected to any serious transport-related stresses.
- Please handle the product carefully. Jolts, impacts or a fall even from a low height can damage the product.
- Consult an expert when in doubt about the operation, safety or connection of the appliance.
- Maintenance, modifications and repairs must only be completed by a technician or an authorised repair centre.
- If you have questions which remain unanswered by these operating instructions, contact our technical support service or other technical personnel.



b) Batteries

- Correct polarity must be observed while inserting the battery.
- The batteries should be removed from the device if it is not used for a long period of time to avoid damage through leaking. Leaking or damaged batteries might cause acid burns when in contact with skin, therefore use suitable protective gloves to handle corrupted batteries.
- Batteries must be kept out of reach of children. Do not leave batteries lying around, as there is risk, that children or pets swallow them.
- All batteries should be replaced at the same time. Mixing old and new batteries in the device can lead to battery leakage and device damage.
- Rechargeable batteries must not be dismantled, short-circuited or thrown into fire. Never recharge nonrechargeable batteries. There is a risk of explosion!

Operating Elements



- 1 This battery sign will be displayed if the battery is fully charged. When battery is exhausted, sign will be displayed. At that time, replacing a new battery is necessary.
- 2 TIME: When this icon is displayed then the values on the right hand side show the current time.
- 3 DATE: When this icon is displayed then the values on the right hand side show the current date.
- Time and date display is switching automatically every 10 seconds.
- 4 REC: If this icon is shown then the data logger is under recording mode.
- 5 FULL: If this icon is shown then the storage memory is full. The data logger will stop recording.
- 6 %RH: If this icon is shown then the data logger is measuring the environment humidity.
- 7 °C: Temperature shown in Centigrade
- 8 °F: Temperature shown in Fahrenheit
- 9 When uploading data to a PC, there will be the icon "-PC-" displayed on the LCD. The data logger will stop recording after all data has been uploaded. The logger needs to be re-set if you need the recording function again. You can only look over the data from the logger itself. All settings will be only carried through the software installed in PC.
- 10 MIN: If this icon is shown then the value showing is the minimum value of the data set.
- 11 MAX: If this icon is shown then the value showing is the maximum value of the data set.

Getting Started

a) Inserting / replacing the battery

1. Unscrew the two screws at the back and open the battery compartment.
2. Insert a new battery / replace the old battery with a new one.
3. Close the battery compartment and fasten it with the screws.

b) Installation and general information

- This Datalogger should be placed uprightly. If placed in low temperature and high humidity environment, after measurement, the Datalogger should be placed uprightly until vaporizing the beads completely before reading the data in the device.
- If the Datalogger is connected to the PC, some battery power can be saved.

c) Software installation

1. Insert the CD into the CD-ROM of your computer.
2. The installation will start automatically. If not, please go to your CD-ROM directory, and open the installation file "autorun.exe".
3. Select your desired language from German, English and French.
4. Follow the instructions on the dialog box, select the destination for the installation and complete the installation.
5. For further information, please refer to the operating instructions on the CD provided.
6. The enclosed software is the Voltsoft standard edition. The professional version (Voltsoft Data Logger, No. 10 13 33) is an optional item which you can purchase separately. If you purchase the professional version, you will get the license key. Follow the steps in the Voltsoft user manual, to register and upgrade your software to the professional version.

Summary of features

	Standard	Professional
User Management		√
Email Management		√
General Settings	√	√
Language Preference	√	√
Email Template		√
Device Management (Add / Remove)	√	√
Custom Graph		√
Email Alert		√
Web Interface		√

Operation

→ Before operation, please install the software CD as some functions are only available using the software program.

a) Temperature/humidity mode

1. Press the button "Temp. / %RH" to switch between temperature and humidity display mode.
2. It will be shown in the lower part of the LCD in a sequence: Temperature (°C) → Humidity.

→ You can select the temperature to be displayed in °F (Fahrenheit) by using the software. In doing so, refer to the information in the software instructions.

There will be the icon "-LO-" displayed if the temperature/humidity sensor is not well connected. At this time, please open the back cover and re-install the sensor, until the correct measurement value is displayed.

b) Display MAX/MIN values

Press the button "MAX/MIN" to hold the maximum/minimum measurement and show the recorded values.

It will be shown in the lower part of the LCD in a sequence: Maximum value → Minimum value.

→ Time and date display of the maximum/minimum values is switching automatically every 10 seconds. If you do not press the button for 40 seconds, the meter will automatically exit from MAX/MIN mode and return to the data hold and measure mode.

c) Alarm function

When the measured value exceeds the set upper limit or lower limit, the alarm LED will light up one time per minute. A red LED shows that the temperature value exceeds the limit, while a yellow LED shows that the humidity value exceeds the limit.

Care and Cleaning

- Disconnect the product from the mains before each cleaning.
- Do not use any aggressive cleaning agents, rubbing alcohol or other chemical solutions as they can cause damage to the housing and malfunctioning.
- Clean the product with a dry, fibre-free cloth.

Disposal

a) Product



Electronic devices are recyclable waste and must not be disposed of in the household waste. At the end of its service life, dispose of the product in accordance with applicable regulatory guidelines.

Remove any inserted batteries and dispose of them separately from the product.

b) Batteries



You as the end user are required by law (Battery Ordinance) to return all used batteries. Disposing of them in the household waste is prohibited.

Contaminated batteries are labeled with this symbol to indicate that disposal in the domestic waste is forbidden. The designations for the heavy metals involved are: Cd = Cadmium, Hg = Mercury, Pb = Lead (name on batteries, e.g. below the trash icon on the left).

Used batteries can be returned to collection points in your municipality, our stores or wherever batteries are sold.

You thus fulfill your statutory obligations and contribute to the protection of the environment.

Technical Data

Input voltage.....	1 x 3.6 V Lithium battery
Relative humidity accuracy.....	±5 % (for 0 – 20% / 80 – 100 %) ±3.5 % (for 20 – 40% / 60 – 80 %) ±3 % (for 40 – 60 %)
Temperature accuracy.....	±2 °C (for -40 to -10 °C / +40 to +70 °C) ±1 °C (for -10 to +40 °C)
Resolution.....	0.1 % (relative humidity) 0.1 °C (temperature)
Memory.....	32700
Measuring rate.....	1 second to 24 hours
System requirements.....	Microsoft Windows® 2000 / XP / Vista™ / 7 / 8 / 8.1 / 10
Dimensions (L x W x H).....	94 x 48 x 33 mm
Weight.....	115 g

F Mode d'emploi

DL-141TH Datalogger

N° de commande 105055

Utilisation prévue

Ce produit est destiné à la surveillance et la collecte de données sur la température ambiante et l'humidité. Il est utilisé pour relever et rassembler les valeurs de température et d'humidité de façon efficace et pratique sur de longues périodes. Les mesures sont sauvegardées dans l'enregistreur et peuvent être lues sur un PC muni d'un port USB. L'écran à cristaux liquides peut afficher les mesures actuelles, MAX, MIN, HEURE, DATE et les valeurs de température ou d'humidité. L'enregistreur incorpore un capteur de haute précision de température et d'humidité offrant une réaction rapide et stabilité.

Ce produit est prévu pour un usage à l'intérieur exclusivement. Ne l'utilisez pas à l'extérieur ! Tout contact avec l'humidité, par ex. dans les salles de bains, doit être évité en toutes circonstances.

Pour des raisons de sécurité et d'homologation, toute restructuration et/ou modification du produit est interdite. Toute utilisation à des fins autres que celles décrites ci-dessus pourrait endommager le produit. De plus, une mauvaise utilisation pourrait entraîner des risques tels que les courts-circuits, les incendies, les chocs électriques, etc. Lisez attentivement les instructions du mode d'emploi et conservez-le dans un endroit sûr. Ne mettez ce produit à la disposition de tiers qu'avec son mode d'emploi.

Ce produit est conforme aux exigences nationales et européennes en vigueur. Tous les noms d'entreprises et appellations de produits sont des marques commerciales de leurs propriétaires respectifs. Tous droits réservés.

Contenu de l'emballage

- Datalogger
- Montage mural
- 2 vis et 2 chevilles
- CD Voltsoft (logiciel et manuel)
- Câble USB
- Mode d'emploi
- Pile 3,6 V au lithium

Mode d'emploi actualisé

Téléchargez le mode d'emploi le plus récent sur www.conrad.com/downloads ou scannez le code QR indiqué. Suivez les instructions figurant sur le site Web.



Explication des symboles



Le symbole avec l'éclair dans un triangle indique qu'il y a un risque pour votre santé, par ex. en raison d'une décharge électrique.



Le symbole avec le point d'exclamation dans un triangle sert à indiquer les informations importantes présentes dans ce mode d'emploi. Veuillez lire ces informations attentivement.



Le symbole de la flèche indique des informations spécifiques et des conseils spéciaux pour le fonctionnement.

Consignes de sécurité



Lisez attentivement le mode d'emploi et observez particulièrement les consignes de sécurité. Nous déclinons toute responsabilité en cas de dommages corporels ou matériels résultant du non-respect des consignes de sécurité et des informations relatives à la manipulation correcte contenues dans ce manuel. De tels cas entraînent l'annulation de la garantie.



a) Informations générales

- Cet appareil n'est pas un jouet. Il doit rester hors de portée des enfants et des animaux domestiques.
- Ne laissez pas traîner le matériel d'emballage. Celui-ci peut se révéler dangereux si des enfants le prennent pour un jouet.
- Gardez l'appareil à l'abri de températures extrêmes, de la lumière directe du soleil, de secousses intenses, d'humidité élevée, d'eau, de gaz inflammables, de vapeurs et de solvants.
- N'exposez pas le produit à des contraintes mécaniques.
- Si une utilisation du produit en toute sécurité n'est plus possible, arrêtez de l'utiliser et protégez-le de toute utilisation accidentelle. Un fonctionnement sûr ne peut plus être garanti si le produit :
 - est visiblement endommagé,
 - ne fonctionne plus correctement,
 - a été stocké pendant une période prolongée dans des conditions défavorables ou
 - a été transporté dans des conditions très rudes.
- Manipulez le produit avec précaution. Des secousses, des chocs ou une chute, même de faible hauteur, peuvent endommager le produit.
- Consultez un spécialiste en cas de doute sur le fonctionnement, la sécurité ou le raccordement de l'appareil.



• L'entretien, les modifications et les réparations doivent être effectués uniquement par un technicien ou un centre de réparation agréé.

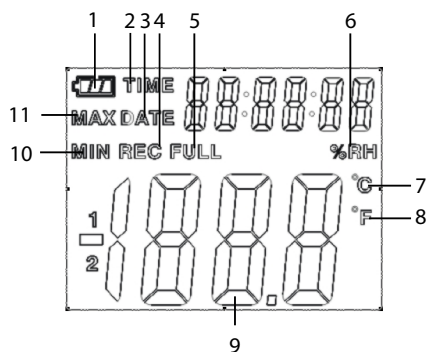


• Si vous avez des questions qui sont restées sans réponse après avoir lu toutes les instructions d'utilisation, contactez notre service de support technique ou un autre technicien spécialisé.

b) Piles

- Respectez la bonne polarité lorsque vous insérez les piles.
- Pour éviter un dommage dû à une fuite, les piles doivent être enlevées de l'appareil si celui-ci n'est pas utilisé sur une longue période. Des piles endommagées ou qui fuient peuvent provoquer des brûlures acides en cas de contact avec la peau, il est donc recommandé de manipuler les piles usagées avec des gants de protection appropriés.
- Les piles doivent être tenues hors de portée des enfants. Ne laissez pas des piles traîner, car il existe un risque que les enfants ou les animaux domestiques les avalent.
- Toutes les piles doivent être remplacées en même temps. Mélanger des piles usagées et des piles neuves dans l'appareil peut entraîner des fuites et endommager l'appareil.
- Les accumulateurs ne doivent pas être démontés, court-circuités ou jetés au feu. Ne rechargez pas les piles non rechargeables. Il existe un risque d'explosion !

Éléments de commande



- 1 Le signe de la pile sera affiché si la pile est pleinement chargée. Si la pile est à plat, le signe sera affiché. Il convient alors de remplacer la pile par une nouvelle pile.
- 2 TIME : Quand cette icône est affichée, les valeurs à droite indiquent l'heure actuelle.
- 3 DATE : Quand cette icône est affichée, les valeurs à droite indiquent la date actuelle.
- L'affichage alterne automatiquement entre l'heure et la date toutes les 10 secondes.
- 4 REC : Si cette icône est affichée, l'enregistreur est en mode enregistrement.
- 5 FULL : Si cette icône est affichée, la mémoire de stockage est pleine. L'enregistreur arrêtera d'enregistrer.
- 6 %RH : Si cette icône est affichée, l'enregistreur mesure l'humidité de l'environnement.
- 7 °C : Affichage de la température en centigrades
- 8 °F : Affichage de la température en Fahrenheit
- 9 Lorsque les données sont téléchargées vers un PC, l'icône « -PC- » sera affichée sur l'écran à cristaux liquides. Une fois toutes les données transférées, le datalogger interrompt les enregistrements. Si la fonction d'enregistrement est requise à nouveau, il convient de réinitialiser l'enregistreur. Vous ne pouvez consulter que les données de l'enregistreur lui-même. Tous les réglages seront effectués uniquement par le biais du logiciel installé sur le PC.
- 10 MIN : Si cette icône est affichée, la valeur affichée correspond à la valeur minimum des données définies.
- 11 MAX : Si cette icône est affichée, la valeur affichée correspond à la valeur maximum des données définies.

Démarrage

a) Insertion, remplacement de la pile

1. Dévissez les deux vis à l'arrière et ouvrez le logement de la batterie.
2. Insérez une nouvelle batterie / remplacez l'ancienne batterie par une nouvelle.
3. Refermez le logement de la batterie et resserrez-le à l'aide des vis.

b) Installation et informations générales

- Cet enregistreur doit être placé verticalement. S'il est placé dans un environnement à basse température et à humidité élevée, après la prise de mesures, l'enregistreur doit être placé verticalement jusqu'à ce que les gouttelettes se soient entièrement vaporisées avant de lire les données enregistrées par l'appareil.
- Si l'enregistreur est connecté au PC, il est possible d'économiser une partie de l'énergie des piles.

c) Installation du logiciel

1. Insérer le CD fourni dans le lecteur de CD-ROM de votre ordinateur.
2. L'installation s'exécutera automatiquement. Dans le cas contraire, sélectionnez le répertoire de votre CD-ROM et ouvrez le fichier d'installation « autorun.exe ».
3. Sélectionner la langue de votre choix parmi allemand, anglais et français.

4. Suivez les instructions dans la boîte de dialogue, sélectionnez la destination de l'installation et terminez l'installation.
5. Pour plus de détails, veuillez vous reporter aux consignes d'utilisation sur le CD fourni.
6. Le logiciel ci-joint est la version standard de Voltsoft. La version professionnelle (Voltsoft Data Logger, n°. 10 13 33) est un article optionnel que vous pouvez acheter séparément. Si vous achetez la version professionnelle, vous obtiendrez la clé du produit. Suivez les étapes dans le manuel de l'utilisateur Voltsoft, pour vous enregistrer et passer à la version professionnelle du logiciel.

Résumé des caractéristiques

	Standard	Professional
Gestion utilisateurs		✓
Gestion des emails		✓
Réglages généraux	✓	✓
Préférences de langue	✓	✓
Modèle d'email		✓
Gestion des appareils (Ajouter / Enlever)	✓	✓
Graphique personnalisé		✓
Alerte par email		✓
Interface Web		✓

Fonctionnement

→ Veuillez installer le CD du logiciel avant utilisation.

a) Certaines fonctions ne sont disponibles qu'à partir du programme. Mode température/humidité

1. Appuyer sur le bouton « Temp. / %RH » pour alterner entre le mode d'affichage de la température et celui d'affichage de l'humidité.
2. Les valeurs seront affichées dans la partie inférieure de l'écran à cristaux liquides selon la séquence : Température (°C) → Humidité.

→ L'affichage de la température en °F (Fahrenheit) est sélectionnable à l'aide du logiciel. Appuyez-vous pour cela sur les indications du manuel d'utilisation du logiciel.

L'icône « -LO- » sera affichée si le capteur de température/d'humidité n'est pas connecté correctement. Dans ce cas, prière d'ouvrir le couvercle situé à l'arrière et de réinstaller le capteur jusqu'à ce que la valeur correcte de la mesure soit affichée.

b) Affichage des valeurs MAX/MIN

Appuyer sur le bouton « MAX/MIN » pour retenir la mesure maximum/minimum et afficher les valeurs enregistrées.

Les valeurs seront affichées dans la partie inférieure de l'écran à cristaux liquides selon la séquence : Valeur maximum → Valeur minimum

→ L'affichage alterne automatiquement entre les valeurs maximum et les valeurs minimum toutes les 10 secondes. Si vous n'appuyez pas sur le bouton pendant 40 secondes, l'enregistreur quittera automatiquement le mode MAX/MIN et retournera en mode retenue et mesure des données.

c) Fonction d'alarme

Lorsque la valeur mesurée dépasse la limite supérieure ou la limite inférieure réglée, la DEL de l'alarme s'allumera une fois par minute. Une DEL rouge montre que la valeur de la température dépasse la limite, tandis qu'une DEL jaune montre que la valeur de l'humidité dépasse la limite.

Entretien et nettoyage

- Avant le nettoyage, débranchez le produit de l'alimentation électrique.
- N'utilisez pas de produits de nettoyage abrasifs, d'alcool à friction ou autre produit chimique ; ceux-ci risqueraient d'abîmer le boîtier et de causer des dysfonctionnements.
- Nettoyez le produit avec un chiffon sec et sans fibres.

Élimination des déchets

a) Produit



Les appareils électroniques sont des déchets recyclables et ne doivent pas être mis au rebut avec les ordures ménagères. En fin de vie, éliminez l'appareil conformément aux dispositions légales en vigueur.

Retirez les accumulateurs insérés et éliminez-les séparément du produit.

b) Piles



Le consommateur final est légalement tenu (ordonnance relative à l'élimination des piles usagées) de rapporter toutes les piles usagées, il est interdit de les jeter dans les ordures ménagères.

Les piles contenant des substances toxiques sont marquées par le symbole ci-contre, qui signifie qu'elles ne doivent pas être jetées avec les ordures ménagères. Les désignations pour le métal lourd prépondérant sont : Cd = cadmium, Hg = mercure, Pb = plomb (la désignation se trouve sur les accumulateurs, par ex. sous le symbole de la poubelle illustré à gauche).

Vous pouvez rapporter gratuitement vos piles usagées aux centres de récupération de votre commune, à nos succursales ou à tous les points de vente de piles.

Ainsi, vous respectez les ordonnances légales et contribuez à la protection de l'environnement.

Données techniques

Tension d'entrée.....	1 pile au lithium de 3,6 V
Précision de l'humidité relative.....	±5 % (de 0 – 20% / 80 – 100 %) ±3,5 % (de 20 – 40% / 60 – 80 %) ±3 % (de 40 – 60 %)
Précision de la température.....	±2 °C (de -40 à -10 °C / +40 à +70 °C) ±1 °C (de -10 à +40 °C)
Résolution.....	0,1 % (humidité relative) 0,1 °C (température)
Mémoire.....	32700
Fréquence des mesures.....	1 seconde à 24 heures
Configuration système.....	Microsoft Windows® 2000 / XP / Vista™ / 7 / 8 / 8.1 / 10
Dimensions (L x l x h).....	94 x 48 x 33 mm
Poids.....	115 g

Gebruiksaanwijzing

DL-141TH Datalogger

Bestelnr. 105055

Beoogd gebruik

Het product is bedoeld om te worden gebruikt voor het bewaken en verzamelen van gegevens over omgevingstemperatuur en vochtigheid. Het apparaat wordt gebruikt voor het bewaken en efficiënt en gemakkelijk registreren van temperatuur- en vochtigheidswaarden gedurende langere tijd. De meetwaarden worden in het apparaat zelf opgeslagen en kunnen door een PC met een USB-poort worden uitgelezen. Het uitleesvenster (LCD) kan de actuele meetwaarden weergeven, waaronder max/min, tijd, datum en temperatuur- of vochtigheidswaarden. De datalogger is voorzien van een zeer nauwkeurige en stabiele temperatuur- en vochtsensor met een snelle reactietijd.

Dit product is alleen bedoeld voor gebruik binnenshuis. Gebruik het niet buitenshuis. Contact met vocht, bijv. in de badkamer, moet absoluut worden vermeden.

Om veiligheids- en goedkeuringsredenen mag u niets aan dit product veranderen. Als het product voor andere doeleinden wordt gebruikt dan hierboven beschreven kan het worden beschadigd. Bovendien kan onjuist gebruik resulteren in kortsluiting, brand, elektrische schok of andere gevaren. Lees de gebruiksaanwijzing goed door en bewaar deze op een veilige plek. Het product mag alleen samen met de gebruiksaanwijzing aan derden worden doorgegeven.

Het product is in overeenstemming met de nationale en Europese wettelijke voorschriften. Alle bedrijfs- en productnamen zijn handelsmerken van de betreffende eigenaren. Alle rechten voorbehouden.

Leveringsomvang

- Datalogger
- Wandmontage
- 3,6 V lithium-batterij
- Voltsoft CD (software en handleiding)
- USB-kabel
- 2 schroeven en 2 pluggen
- Gebruiksaanwijzing

Meest recente gebruiksaanwijzing

Download de meest recente gebruiksaanwijzing via www.conrad.com/downloads of scan de afgebeelde QR-code. Volg de aanwijzingen op de website.



Verklaring van tekens



Het symbool met een bliksemschicht in een driehoek wordt gebruikt als er een risico voor uw gezondheid bestaat, bijv. door een elektrische schok.



Dit symbool met het uitroepteken in een driehoek wordt gebruikt om belangrijke informatie in deze gebruiksaanwijzing te onderstrepen. Lees deze informatie altijd aandachtig door.



Het pijlsymbool duidt op speciale informatie en advies voor het gebruik.

Veiligheidsinstructies



Lees de gebruiksaanwijzing aandachtig door en neem vooral de veiligheidsinformatie in acht. Indien de veiligheidsinstructies en de aanwijzingen voor een juiste bediening in deze gebruiksaanwijzing niet worden opgevolgd, aanvaarden wij geen verantwoordelijkheid voor hieruit resulterend persoonlijk letsel of materiële schade. In dergelijke gevallen vervalt de aansprakelijkheid/garantie.



a) Algemene informatie

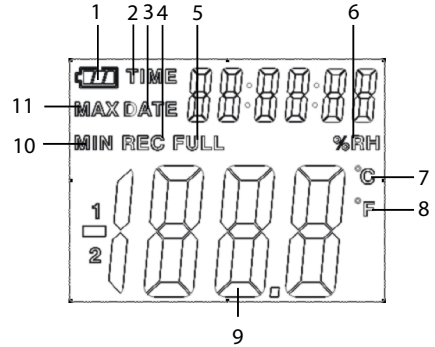
- Dit apparaat is geen speelgoed. Houd het buiten het bereik van kinderen en huisdieren.
- Laat verpakkingsmateriaal niet achteloos rondslingeren. Dit kan voor kinderen gevaarlijk speelgoed worden.
- Bescherm het product tegen extreme temperaturen, direct zonlicht, sterke schokken, hoge vochtigheid, vocht, brandbare gassen, stoom en oplosmiddelen.
- Stel het product niet aan mechanische spanning bloot.
- Als het product niet langer veilig gebruikt kan worden, stel het dan buiten bedrijf en zorg ervoor dat niemand het per ongeluk kan gebruiken. Veilig gebruik kan niet langer worden gegarandeerd als het product:
 - zichtbaar is beschadigd,
 - niet meer naar behoren werkt,
 - gedurende een langere periode onder slechte omstandigheden is opgeslagen of
 - onderhevig is geweest aan ernstige transportbelasting.
- Behandel het product met zorg. Schokken, stoten of zelfs een val van geringe hoogte kunnen het product beschadigen.
- Raadpleeg een expert als u vragen hebt over gebruik, veiligheid of aansluiting van het apparaat.
- Onderhoud, aanpassingen en reparaties mogen alleen uitgevoerd worden door een technicus of een daartoe bevoegd servicecentrum.
- Als u nog vragen heeft die niet door deze gebruiksaanwijzing worden beantwoord, kunt u contact opnemen met onze technische dienst of ander technisch personeel.



b) Batterijen

- Installeer de batterij altijd volgens de juiste polariteit.
- Batterijen moeten uit het product worden verwijderd als dit voor lange tijd niet gebruikt wordt om schade door lekken te vermijden. Lekkende of beschadigde accu's of batterijen kunnen bij aanraking met de huid brandwonden veroorzaken. Gebruik bij het hanteren ervan daarom geschikte beschermende handschoenen.
- Houd batterijen buiten het bereik van kinderen. Laat batterijen niet rondslingeren omdat er risico bestaat dat ze door kinderen of huisdieren worden ingeslikt.
- Alle batterijen dienen op hetzelfde moment te worden vervangen. Door elkaar gebruiken van oude en nieuwe batterijen kan leiden tot lekkage en schade aan het product.
- Accu's mogen niet worden ontmanteld, kortgesloten of verbrand. Laad nooit niet-oplaadbare batterijen op. Er bestaat explosiegevaar!

Bedieningselementen



- 1 Dit batterijpictogram wordt getoond als de batterij volledig is geladen. Als de batterij leeg is, wordt dit pictogram weergegeven. Op dat moment is vervangen van de batterij noodzakelijk.
 - 2 TIJD (TIME): Als dit pictogram wordt afgebeeld, geven de waarden aan de rechterkant de actuele tijd aan.
 - 3 DATUM (DATE): Als dit pictogram is te zien, geven de waarden aan de rechterkant de actuele datum aan.
- Tijd- en datumweergave schakelt automatisch elke 10 seconden om.
- 4 OPNAME (REC): Als dit pictogram is te zien, bevindt de datalogger zich in de opslagmodus.
 - 5 VOL (FULL): Dit pictogram is te zien als het opslaggeheugen vol is. De datalogger stopt met de registratie van gegevens.
 - 6 %RH: Als dit pictogram verschijnt, meet de datalogger de omgevingsvochtigheid.
 - 7 °C: De temperatuur wordt weergegeven in Celcius.
 - 8 °F: De temperatuur wordt weergegeven in Fahrenheit.
 - 9 Bij het sturen van meetgegevens naar een PC, wordt het pictogram "-PC-" afgebeeld op het uitleesvenster (LCD). De datalogger stopt met het registreren zodra alle data zijn binnengehaald. De datalogger moet worden gereset als de registratiefunctie weer nodig is. Alleen de data van de logger zelf kan worden bekeken. Alle instellingen worden uitsluitend uitgevoerd met behulp van de software die op de PC is geïnstalleerd.
 - 10 MIN: Als dit pictogram wordt afgebeeld, geeft de aangegeven waarde de minimale waarde van de dataset aan.
 - 11 MAX: Als dit pictogram zichtbaar wordt, geeft dit de maximale waarde van de dataset aan.

Aan de slag

a) Batterij plaatsen en vervangen

1. Draai de beide schroeven los op de achterkant en open het batterijcompartiment.
2. Plaats een nieuwe batterij/vervang de oude batterij door een andere van hetzelfde type.
3. Sluit het batterijcompartiment en zet dit weer vast met de schroeven.

b) Installatie en algemene informatie

- Deze datalogger dient rechtop te worden opgesteld. Als het apparaat, na een meting, naar een omgeving met lage temperatuur en hoge luchtvochtigheid wordt overgebracht, dient de datalogger rechtop te worden gezet totdat de meetkamers zich volledig hebben gevuld alvorens nieuwe metingen betrouwbaar uit te kunnen voeren.
- Als de datalogger wordt aangesloten op een PC, wordt daardoor de levensduur van de batterij verlengd.

c) Software-installatie

1. Plaats de CD in het CD-ROM loopwerk van de computer.
2. De installatieprocedure zal automatisch starten. Is dat niet het geval, ga dan naar de directory op de CD-ROM en open het installatiebestand "autorun.exe".
3. Kies de gewenste taal uit Duits, Engels en Frans.
4. Volg de instructies in het dialoogvenster, kies de bestemming voor de installatie en voer de installatieprocedure uit.
5. Raadpleeg voor aanvullende informatie de gebruiksaanwijzing die op de meegeleverde CD staat.

6. De bijgesloten software is de Voltsoft standaard editie. De professionele versie (Voltsoft Datalogger, nr. 10 13 33) is optioneel en kan afzonderlijk worden besteld. Bij het aanschaffen van de professionele versie ontvangt u een licentiecode. Volg de stappen in de Voltsoft gebruiksaanwijzing, hoofdstuk 4.2, voor registratie en opwaardering van uw software naar de professionele versie.

Samenvatting van de specificaties

	Standard	Professional
Gebruiksbeheer		√
E-mail beheer		√
Algemene instellingen	√	√
Voorkeurstaal	√	√
E-mail template		√
Apparatuurbeheer (toevoegen/verwijderen)	√	√
Eigen grafieken		√
E-mail melding		√
Web-interface		√

Gebruik

→ Installeer aub. voor ingebruikname de software, die op CD staat.

a) Een paar functies zijn alleen via gebruikmaking van het softwareprogramma beschikbaar. Temperatuur/vochtigheidsmodus

1. Druk op de knop "Temp. / %RH" om over te schakelen tussen het weergeven van de temperatuur en vochtigheid.
2. De waarden worden weergegeven op het onderste gedeelte van het uitleesvenster in deze volgorde: Temperatuur (°C) → Vochtigheid.

→ De temperatuuraanduiding in °F (Fahrenheit) kan via de software worden ingesteld. Raadpleeg daarvoor de gebruiksaanwijzing van de software.

Verder wordt het pictogram "-LO-" afgebeeld om aan te geven dat de temperatuur/vochtsensor niet goed is aangesloten. Open dan de klep op de achterkant en sluit de sensor goed aan. Controleer dan of de juiste meetwaarde wordt weergegeven.

b) Weergave MAX/MIN waarden

Druk op de knop "MAX/MIN" voor het vasthouden van de maximum/minimum meetwaarden en voor het weergeven van de geregistreerde waarden.

De waarden worden weergegeven op het onderste gedeelte van het uitleesvenster in deze volgorde: Maximum waarde → Minimum waarde

→ Tijd- en datumweergave van de maximum/minimum waarden schakelt automatisch elke 10 seconden om. Als de knop gedurende 40 seconden niet wordt ingedrukt, zal het instrument automatisch de MAX/MIN-modus verlaten en terugkeren naar de data 'vasthouden en meten'-modus.

c) Alarmfunctie

Als de gemeten waarde de ingestelde boven- of ondergrens bereikt, zal de alarm-LED eenmaal per minuut oplichten. Een rode LED geeft aan dat de temperatuurwaarde de ingestelde grens heeft overschreden, terwijl een gele LED aangeeft dat de ingestelde grens van de vochtigheidswaarde is overschreden.

Onderhoud en reiniging

- Koppel het product voor iedere reiniging los van de stroomvoorziening.
- Gebruik in geen geval agressieve schoonmaakmiddelen, reinigingsalcohol of andere chemische oplossingen omdat deze schade aan de behuizing of steringen kunnen veroorzaken.
- Reinig het product met een droog, pluisvrij doekje.

Verwijdering

a) Product



Elektronische apparaten zijn recyclebaar afval en horen niet bij het huisvuil. Als het product niet meer werkt moet u het volgens de geldende wettelijke bepalingen voor afvalverwerking afvoeren.

Verwijder eventueel de in het product geplaatste batterijen en gooi ze apart van het product weg.

b) Batterijen



U bent als eindverbruiker volgens de KCA-voorschriften wettelijk verplicht alle lege batterijen in te leveren, verwijdering via het huisvuil is niet toegestaan.

Batterijen die schadelijke stoffen bevatten, zijn gemarkeerd met nevenstaand symbool. Deze mogen niet met het huisvuil worden afgevoerd. De aanduidingen voor de zware metalen die het betreft zijn: Cd = cadmium, Hg = kwik, Pb = lood (de aanduiding staat op de batterijen bijv. onder het links afgebeelde vuilnisbaksymbool).

U kunt verbruikte batterijen gratis afgeven bij de verzamelpunten van uw gemeente, onze filialen of overal waar batterijen worden verkocht.

Op deze wijze voldoet u aan uw wettelijke verplichtingen en draagt u bij aan de bescherming van het milieu.

Technische gegevens

Ingangsspanning	1 x 3,6 V lithiumbatterij
Meetnauwkeurigheid	
relatieve vochtigheid.....	±5 % (bij 0 – 20% / 80 – 100 %) ±3,5 % (bij 20 – 40% / 60 – 80 %) ±3 % (bij 40 – 60 %)
Meetnauwkeurigheid temperatuur.....	±2 °C (bij -40 tot -10 °C / +40 tot +70 °C) ±1 °C (bij -10 tot +40 °C)
Resolutie.....	0,1 % (relatieve vochtigheid) 0,1 °C (temperatuur)
Geheugen.....	32700
Meetsnelheid	1 seconde tot 24 uur
Systeemvereisten	Microsoft Windows® 2000 / XP / Vista™ / 7 / 8 / 8.1 / 10
Afmetingen (L x B x H).....	94 x 48 x 33 mm
Gewicht.....	115 g