

GREISINGER electronic GmbH

Digital-Drucksensoren für

GMH 3111,
GMH 3151,
und GMH 3156

Bedienungsanleitung

MSDE



WEEE-Reg.-Nr. DE93889386



GREISINGER electronic GmbH

D - 93128 Regenstauf, Hans-Sachs-Straße 26

☎ +49 (0) 9402 / 9383-0 📠 +49 (0) 9402 / 9383-33 📧 info@greisinger.de

Inhaltsverzeichnis

1	BESTIMMUNGSGEMÄÙE VERWENDUNG	2
2	ALLGEMEINER HINWEIS	2
3	BETRIEBS- UND WARTUNGSHINWEISE	2
4	ALLGEMEINE SICHERHEITSHINWEISE	3
5	ENTSORGUNGSHINWEISE	3
6	TECHNISCHE DATEN	4
6.1	TECHNISCHE DATEN (MSD ... BAE):	4
6.2	TECHNISCHE DATEN (MSDRE):	4
6.3	GEMEINSAME TECHNISCHE DATEN (MSD ... BAE, MSDRE):	4

1 BestimmungsgemäÙe Verwendung

Bei den Drucksensoren handelt es sich um Edelstahl-Sensoren die für den Anschluss an folgende Handmessgeräte:

GMH 3111, GMH 3151, GMH 3156 sowie **GMH 3110, GMH 3150, GMH 3155**

und USB-Schnittstellenadapter:

GDUSB 1000

konzipiert sind:

Die Sensoren sind für folgende Anwendungsgebiete vorgesehen:

- Luft, aggressive Gase
- Wasser, aggressive Medien, etc.

2 Allgemeiner Hinweis

Lesen Sie dieses Dokument aufmerksam durch und machen Sie sich mit der Bedienung des Gerätes vertraut, bevor Sie es einsetzen. Bewahren Sie dieses Dokument griffbereit auf, um im Zweifelsfalle nachschlagen zu können.

3 Betriebs- und Wartungshinweise

- Der Sensor darf nur in Verbindung mit einem passenden Anzeige-/Auswertgerät verwendet werden!
Mit anderen Geräten kann es zur Zerstörung des Messgerätes und des Sensors kommen.
- Der Sensor und das Messgerät müssen pfleglich behandelt werden und gemäß den technischen Daten eingesetzt werden (nicht werfen, aufschlagen, etc.). Stecker und Steckerbuchsen sind vor Verschmutzung zu schützen.
- Beim Anstecken des Anschlusskabels an das Gerät ist nicht am Kabel zu ziehen, sondern immer am Stecker (Die Verriegelung wird dabei entriegelt).
Beim Anstecken ist darauf zu achten, dass die Pfeile nach oben zeigen und der Stecker mittig in die Gerätebuchse eingeführt wird. Gerade und nicht verkantet anstecken.
Bei richtig angesetztem Stecker kann dieser ohne größeren Kraftaufwand eingesteckt werden.
Wird versucht, den Stecker falsch oder verkantet anzustecken, so können sich die Anschlusspins des Steckers verbiegen oder abbrechen. => Der Stecker wird unbrauchbar und das Anschlusskabel muss erneuert werden.
- MSDRE** (= Relativdrucksensor):
Wichtiger Hinweis: Bei den Relativdrucksensoren muss unbedingt das Loch für den Druckausgleich frei bleiben. Dieses Loch befindet sich im hinteren Teil des Sensorgehäuses.
Es ist unbedingt darauf zu achten, dass dieses Loch nicht mit Aufklebern etc. verklebt wird.

4 Allgemeine Sicherheitshinweise

Dieses Gerät ist gemäß den Sicherheitsbestimmungen für elektronische Messgeräte gebaut und geprüft. Die einwandfreie Funktion und Betriebssicherheit des Gerätes kann nur dann gewährleistet werden, wenn bei der Benutzung die allgemein üblichen Sicherheitsvorkehrungen sowie die gerätespezifischen Sicherheitshinweise in dieser Bedienungsanleitung beachtet werden.

1. Die einwandfreie Funktion und Betriebssicherheit des Gerätes kann nur unter den klimatischen Verhältnissen, die im Kapitel "Technische Daten" spezifiziert sind, eingehalten werden.
2. Wird das Gerät von einer kalten in eine warme Umgebung transportiert, so kann durch Kondensatbildung eine Störung der Gerätefunktion eintreten. In diesem Fall muss die Angleichung der Gerätetemperatur an die Raumtemperatur vor einer erneuten Inbetriebnahme abgewartet werden.
3. Wenn anzunehmen ist, dass das Gerät nicht mehr gefahrlos betrieben werden kann, so ist es außer Betrieb zu setzen und vor einer weiteren Inbetriebnahme durch Kennzeichnung zu sichern.

Die Sicherheit des Benutzers kann durch das Gerät beeinträchtigt sein, wenn es zum Beispiel:

- sichtbare Schäden aufweist.
- nicht mehr wie vorgeschrieben arbeitet.
- längere Zeit unter ungeeigneten Bedingungen gelagert wurde.

In Zweifelsfällen sollte das Gerät grundsätzlich an den Hersteller zur Reparatur bzw. Wartung eingeschickt werden.

4. **Warnung:** Benützen Sie dieses Produkt nicht in Sicherheits- oder in Notaus-Einrichtungen oder in Anwendungen wo ein Fehlverhalten des Gerätes die Verletzung von Personen oder materielle Schäden zur Folge haben kann. Wird dieser Hinweis nicht beachtet so kann dies zu Verletzung oder zum Tod von Personen sowie zu materiellen Schäden führen.
5. **Es dürfen am Gerät keine Veränderungen oder Reparaturen vom Kunden vorgenommen werden. Zur Wartung oder Reparatur muss das Gerät zum Hersteller eingesandt werden.**

5 Entsorgungshinweise



Das Gerät/Sensor darf nicht über die Restmülltonne entsorgt werden!

Soll das Gerät/Sensor entsorgt werden, senden Sie dieses direkt an uns (ausreichend frankiert).

Wir entsorgen das Gerät/Sensor sachgerecht und umweltschonend.

6 Technische Daten

6.1 Technische Daten (MSD ... BAE):

	MSD 1 BAE	MSD 2.5 BAE	MSD 4 BAE	MSD 6 BAE	MSD ... BAE (Sonderbereich)
Messbereich:	0 ... 1000 mbar abs.	0 ... 2500 mbar abs.	0 ... 4000 mbar abs.	0 ... 6000 mbar abs.	siehe Typenschild
Überlast: (max.)	5 bar abs.	10 bar abs.	17 bar abs.	35 bar abs.	siehe Typenschild
Auflösung:	1 mbar	1 mbar	1 mbar	1 mbar	siehe Typenschild

Sensortyp: Absolutdruck-Sensor aus Edelstahl für Absolutdruckmessungen.
Geeignet auch für aggressive Medien, Wasser, etc.

6.2 Technische Daten (MSDRE):

	MSD 400 MRE	MSD 1 BRE	MSD 2.5 BRE	MSD 4 BRE	MSD 6 BRE	MSD 10 BRE	MSD 25 BRE	MSD 40 BRE
Messbereich:	0,0 ... 400,0 mbar rel.	0 ... 1000 mbar rel.	0 ... 2500 mbar rel.	0 ... 4000 mbar rel.	0 ... 6000 mbar rel.	0,00 ... 10,00 bar rel.	0,00 ... 25,00 bar rel.	0,00 ... 40,00 bar rel.
Überlast: (max.)	2 bar	5 bar	10 bar	17 bar	35 bar	35 bar	50 bar	80 bar
Auflösung:	0,1 mbar	1 mbar	1 mbar	1 mbar	1 mbar	0,01 bar	0,01 bar	0,01 bar

	MSD 60 BRE	MSD 100 BRE	MSD 160 BRE	MSD 250 BRE	MSD 400 BRE	MSD 600 BRE	MSD 1000 BRE	MSDRE (Sonderbereich)
Messbereich:	0,00 ... 60,00 bar rel.	0,0 ... 100,0 bar rel.	0,0 ... 160,0 bar rel.	0,0 ... 250,0 bar rel.	0,0 ... 400,0 bar rel.	0,0 ... 600,0 bar rel.	0 ... 1000 bar rel.	siehe Typenschild
Überlast: (max.)	120 bar	200 bar	320 bar	500 bar	800 bar	1200 bar	1500 bar	siehe Typenschild
Auflösung:	0,01 bar	0,1 bar	0,1 bar	0,1 bar	0,1 bar	0,1 bar	1 bar	siehe Typenschild

Sensortyp: Relativdruckdruck-Sensor aus Edelstahl für Überdruckmessung.
Geeignet auch für aggressive Medien, Wasser, etc.
Hinweis: Im hinteren Teil des Gehäuses befindet sich das Loch für den Druckausgleich!

6.3 Gemeinsame technische Daten (MSD ... BAE, MSDRE):

Genauigkeit: (typ. Werte) $\pm 0,2$ %FS (Hysterese und Linearität)
 $\pm 0,02$ %FS/K (TK für Nullpunkt und Steigung)

Druckanschluss: Anschlussgewinde G $\frac{1}{2}$ B, Schlüsselweite: 27 mm

Geräteanschluss: M12-Einbaustecker, für Anschlusskabel MSD-K31

Elektronik: Platine mit Verstärker und Datenspeicher für Sensordaten (Messbereich, Kalibration, etc.) ist im Sensorgehäuse integriert.

Nenntemperatur: 25 °C

Arbeitsbedingungen: -20 bis +70 °C (Kompensierter Bereich: 0 bis 70 °C)

Lagertemperatur: -40 bis +80 °C

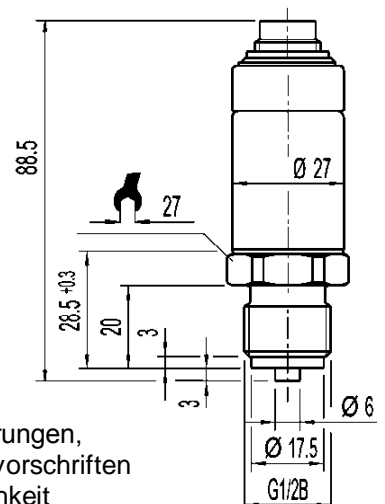
Gehäuse: Edelstahl-Gehäuse (CrNi-Stahl bzw. Elgiloy®)

Gewicht: ca. 220 g

Schutzart: IP 67 (Sensor), IP 54 (Stecker)

EMV:

Die MSD ... entsprechen den wesentlichen Schutzanforderungen, die in der Richtlinie des Rates zur Angleichung der Rechtsvorschriften der Mitgliedstaaten über die elektromagnetische Verträglichkeit (2004/108/EG) festgelegt sind. zusätzlicher Fehler: <1%



GREISINGER electronic GmbH

Digital pressure sensor for

GMH 3111,
GMH 3151,
and GMH 3156

Operating Manual

MSDE



WEEE-Reg.-Nr. DE93889386



GREISINGER electronic GmbH

D - 93128 Regenstauf, Hans-Sachs-Straße 26

+49 (0) 9402 / 9383-0 +49 (0) 9402 / 9383-33 info@greisinger.de

Content

1	INTENDED USE	2
2	GENERAL	2
3	OPERATING AND MAINTENANCE ADVICE	2
4	GENERAL SAFETY REQUIREMENTS	3
5	DISPOSAL	3
6	SPECIFICATION	4
6.1	SPECIFICATION (MSD ... BAE):	4
6.2	SPECIFICATION (MSDRE):	4
6.3	COMMON SPECIFICATIONS (MSD ... BAE, MSDRE):	4

1 Intended use

The pressure sensors are designed for the connection to an hand-held instrument of the following types:

GMH 3111, GMH 3151, GMH 3156 *as well as* **GMH 3110, GMH 3150, GMH 3155**

and for USB interface adaptor´s:

GDUSB 1000

The sensors have following application areas:

- air, aggressive gases
- water, aggressive media, etc.

2 General

Read through this document attentively and make yourself familiar to the of the device before you use it. Keep this document in a ready-to-hand way in order to be able to look up in the case of doubt.

3 Operating and Maintenance Advice

- You must only use the sensor with suitable devices!
Usage of other devices may result in destruction of sensor and device.
- Treat sensor and device carefully. Use only in accordance with above specification. (do not throw, hit against etc.).
Protect plug from soiling.
- To disconnect pressure sensor adapter cable from the device do not pull at the cable but at the plug (to open lock).
When connecting the sensor make sure that arrows are pointing upwards and that plug is entered into device socket centrally. Do not twist plug when entering socket.
If plug is entered correctly, it will slide in smoothly
If plug is twisted or entered incorrectly the connecting pins of the plug can be spoilt by bending or broken
=> Plug can no longer be used and connecting cable needs to be replaced.
- MSDRE** (= relative pressure sensor):
Caution: The pressure compensation hole has to be kept clean! It is placed at the back part of the housing.
Do not cover with stickers or similar things!

4 General Safety requirements

This device has been designed and tested in accordance with the safety regulations for electronic devices. However, its trouble-free operation and reliability cannot be guaranteed unless the standard safety measures and special safety advises given in this manual will be adhered to when using the device.

1. Trouble-free operation and reliability of the device can only be guaranteed if the device is not subjected to any other climatic conditions than those stated under "Specification".
2. If the device is transported from a cold to a warm environment condensation may result in a failure of the device. In such a case make sure the device temperature has adjusted to the ambient temperature before trying a new start-up.
3. If there is a risk whatsoever involved in running it, the device has to be switched off immediately and to be marked accordingly to avoid re-starting.

Operator safety may be at risk if:

- there is visible damage to the device.
- the device is not working as specified.
- the device has been stored under unsuitable conditions for a longer time.

In case of doubt, please return device to manufacturer for repair or maintenance.

4. **Warning:** Do not use this product as safety or emergency stop device or in any other application where failure of the product could result in personal injury or material damage.
Failure to comply with these instructions could result in death or serious injury and material damage.
5. **Any changes or repair of the device is not allowed.**
Please return device to manufacturer for repair or maintenance.

5 Disposal



This device must not be disposed as "residual waste".
To dispose this device, please send it directly to us (adequately stamped).
We will dispose it appropriately and environmentally friendly

6 Specification

6.1 Specification (MSD ... BAE):

	MSD 1 BAE	MSD 2.5 BAE	MSD 4 BAE	MSD 6 BAE	MSD ... BAE (special range)
Measuring range:	0 ... 1000 mbar abs.	0 ... 2500 mbar abs.	0 ... 4000 mbar abs.	0 ... 6000 mbar abs.	refer to type plate
Overload: (max.)	5 bar abs.	10 bar abs.	17 bar abs.	35 bar abs.	refer to type plate
Resolution:	1 mbar	1 mbar	1 mbar	1 mbar	refer to type plate

Sensortyp: stainless steel absolute pressure sensor.
Suitable for aggressive media, water, etc.

6.2 Specification (MSDRE):

	MSD 400 MRE	MSD 1 BRE	MSD 2.5 BRE	MSD 4 BRE	MSD 6 BRE	MSD 10 BRE	MSD 25 BRE	MSD 40 BRE
Measuring range:	0,0 ... 400,0 mbar rel.	0 ... 1000 mbar rel.	0 ... 2500 mbar rel.	0 ... 4000 mbar rel.	0 ... 6000 mbar rel.	0,00 ... 10,00 bar rel.	0,00 ... 25,00 bar rel.	0,00 ... 40,00 bar rel.
Overload: (max.)	2 bar	5 bar	10 bar	17 bar	35 bar	35 bar	50 bar	80 bar
Resolution:	0,1 mbar	1 mbar	1 mbar	1 mbar	1 mbar	0,01 bar	0,01 bar	0,01 bar

	MSD 60 BRE	MSD 100 BRE	MSD 160 BRE	MSD 250 BRE	MSD 400 BRE	MSD 600 BRE	MSD 1000 BRE	MSDRE (Sonderbereich)
Measuring range:	0,00 ... 60,00 bar rel.	0,0 ... 100,0 bar rel.	0,0 ... 160,0 bar rel.	0,0 ... 250,0 bar rel.	0,0 ... 400,0 bar rel.	0,0 ... 600,0 bar rel.	0 ... 1000 bar rel.	refer to type plate
Overload: (max.)	120 bar	200 bar	320 bar	500 bar	800 bar	1200 bar	1500 bar	refer to type plate
Resolution:	0,01 bar	0,1 bar	0,1 bar	0,1 bar	0,1 bar	0,1 bar	1 bar	refer to type plate

Sensortyp: stainless steel relative pressure sensor for overpressure measuring.
Suitable for aggressive media, water, etc.

Caution: The pressure compensation hole at the back part of the housing has to be kept clean!

6.3 Common specifications (MSD ... BAE, MSDRE):

- Accuracy:** (typ. values) ±0,2%FS (hysteresis and linearity)
±0,4%FS (temperature influence from 0-50°C)
- Pressure connection:** connections thread G1/4. Key width: 27 mm
- Device Connection:** M12-plug, for connection cable MSD-K31
- Electronics:** PC-board with amplifier and data memory for sensor data (measuring data, calibration etc.) integrated in sensor housing.
- Nominal temperature:** 25 °C
- Operating conditions:** -20 to +70 °C (compensated range: 0 to 70 °C)
- Storage temperature:** -40 to +80 °C
- Housing:** made of stainless steel (CrNi steel or Elgiloy®)
- Weight:** 220 g
- IP rating:** IP 67 (sensor), IP 54 (plug)

EMC: The MSD ... corresponds to the essential protection ratings established in the Regulations of the Council for the Approximation of Legislation for the member countries regarding electromagnetic compatibility (2004/108/EG). Additional fault: <1%

