

MX 1

**MULTIMETRE ANALOGIQUE
ANALOGUE MULTIMETER
ANALOG-MULTIMETER
20000 Ohms/Volt**

Notice de fonctionnement
User's manual
Betriebsanleitung

SOMMAIRE

DESCRIPTION	6
SECURITE	8
FOURNITURE	9
SPECIFICATIONS	10
MESURES : exemples	14
CARACTERISTIQUES GENERALES	28
MAINTENANCE	29

SUMMARY

DESCRIPTION	6
SAFETY	8
ACCESSORIES	9
TECHNICAL SPECIFICATIONS	10
MEASUREMENT : examples	14
GENERAL SPECIFICATIONS	28
MAINTENANCE	29

INHALTSÜBERSICHT

BESCHREIBUNG	6
SICHERHEIT	8
ZUBEHÖR	9
TECHNISCHE DATEN	10
MESSUNGEN : Beispiele	14
ALLGEMEINE DATEN	28
WARTUNG	29

AVERTISSEMENT - IEC 364 / NF-C 15100 / NF-C 18510 / NF-C 18530



Des tensions dangereuses sont présentes dans cet équipement électrique lorsqu'il fonctionne. La non-observance des instructions de sécurité peut se traduire par des blessures graves du personnel ou des dégâts matériels.

Seules des personnes qualifiées peuvent travailler sur ou près de cet équipement après avoir pris complètement connaissance de tous les avertissements, notices de sécurité et procédures de maintenance ci-incluses. Le fonctionnement correct et sûr de cet équipement dépend de ses bonnes conditions de manipulation, d'installation, d'utilisation et de maintenance.

PERSONNE QUALIFIÉE :

Une 'Personne qualifiée' est une personne qui est familière avec l'installation, la construction, l'utilisation de l'équipement, et les dangers présentés.

Elle possède en outre les qualifications suivantes :

- elle est formée pour et autorisée à mettre en service et hors Service, à débrancher, à mettre à la terre et à câbler les circuits et l'équipement conformément aux règles de sécurité établies.
- elle est formée aux précautions nécessaires et à l'utilisation de l'équipement de protection en accord avec les règles de sécurité établies.
- elle est capable d'apporter les premiers secours.

WARNING - IEC 364 / NF-C 15100 / NF-C 18510 / NF-C 18530



Hazardous voltages are present in this electrical equipment during Operation. Non-observance of the safety instructions can result in severe personal injury or property damage.

Only qualified personnel should work on or around this equipment after becoming thoroughly familiar with all warnings, safety notices, and maintenance procedures contained herein.

The successful and safe Operation of this equipment is dependant on proper handling, installation, Operation and maintenance.

QUALIFIED PERSON :

A 'qualified person' is one who is familiar with the installation, construction and Operation of the equipment and the hazards involved.

In addition, he has the following qualifications :

- is trained and authorized to energize, de-energized, clear, ground and tag circuits and equipment in accordance with established practices.
- is trained in the proper care and use of protective equipment in accordance with established safety practices.
- is trained in rendering first aid

WARNUNG - IEC 364 / NF-C 15100 / NF-C 18510 / NF-C 18530



Beim Betrieb elektrischer Geräte stehen zwangsläufig bestimmte Teile dieser Geräte unter gefährlicher Spannung. Bei Nichtbeachtung der Warnhinweise können deshalb schwere Körperverletzungen oder Sachschäden auftreten.

Nur entsprechend qualifiziertes Personal sollte an diesem Gerät arbeiten. Der einwandfreie und sichere Betrieb dieses Gerätes setzt sachgemäßen Transport, fachgerechte Lagerung, Aufstellung und Montage sowie sorgfältige Bedienung und Instandhaltung voraus,

QUALIFIZIERTES PERSONAL :

sind Personen, die mit Aufstellung, Montage, Inbetriebsetzung und Betrieb des Produktes vertraut sind und über die ihrer Tätigkeit entsprechende Qualifikation verfügen, wie z.B.

- Ausbildung oder Unterweisung bzw. Berechtigung, Stromkreise und Geräte/Systeme gemäß den Standards der Sicherheitstechnik ein- und auszuschalten, freizuschalten, zu erden und zu kennzeichnen.
- Ausbildung oder Unterweisung gemäß den Standards der Sicherheitstechnik in Pflege und Gebrauch angemessener Sicherheitsausrüstung.
- Schulung in Erster Hilfe.

MX 1

SECURITE CONFORME A CEI 1010-1, EN 61010, NF-C 42020, VDE 0411

Catégorie de surtension : CAT I à 1500 V, CAT II à 1000 V, CAT III à 600 V

Degré de pollution : 2 ; utilisé à l'intérieur ; altitude < 2000 m ; humidité relative < 80 % jusqu'à 31° C ; température : 5° C à 40° C

Definition des catégories de surtension (selon CEI 664) :

- CAT I :** Matériels spéciaux ou parties de matériels électriques ou électroniques ayant de faibles valeurs de surtension
- CAT II :** Appareils et matériels portatifs ou domestiques
- CAT III :** Installations fixes concernant la distribution et les circuits à l'entrée de maintenance électrique de bâtiments

Précautions d'utilisation : Avant toute mesure sur des sources d'alimentation électriques, il est nécessaire de s'assurer que le niveau de surtension est compatible avec le niveau de surtension du multimètre.

SAFETY ACCORDING TO IEC 1010-1, EN 61010, NFC 42020, VDE 0411

Overvoltage category : CAT I at 1500 V ; CAT II at 1000 V ; CAT III at 600 V

Pollution degree : 2 ; indoor use ; altitude < 2000 m ; relative humidity < 80 % up to 31° C ; temperature : 5° C to 40° C.

Definition of overvoltage categories according to IEC 664 :

- CAT I :** Special equipment or parts of electric or electronic equipment with small transient overvoltages
- CAT II :** Appliances, portable equipment
- CAT III :** Fixed installations regarding distribution and circuits at the input of electric maintenance of buildings

Safety precautions : Before any measurements on electrical power sources, check whether the multimeter overvoltage category is compatible with the source category.

SICHERHEIT NACH IEC 1010-1, EN 61010, NFC 42020, VDE 0411

Überspannungskategorie : CAT I bei 1500 V CAT II bei 1000 V ; CAT III bei 600 V

Verschmutzungsgrad : 2 ; Anwendung in Räumen ; Höhe < 2000 m ; relative Feuchtigkeit < 80 % bis 31° C ; Temperatur : 5° C bis 40° C.

Definition der Überspannungskategorie nach IEC 664 :

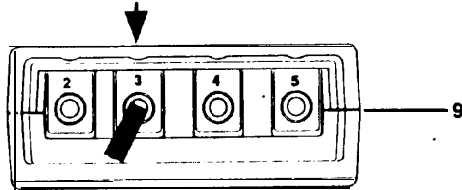
- CAT I :** Spezielles Material oder Teile von elektrischen Geräten, an denen nur geringe Überspannungen auftreten.
- CAT II :** Haushaltsgeräte und tragbare Betriebsmittel
- CAT III :** Feste Installationen in Gebäuden und Schaltungen am Hausanschluß.

Sicherheitsvorkehrungen : Vor jeder Messung an elektrischen Spannungsquellen überprüfen Sie bitte, ob die Überspannungskategorie des Multimeters mit der Spannungsquelle übereinstimmt.

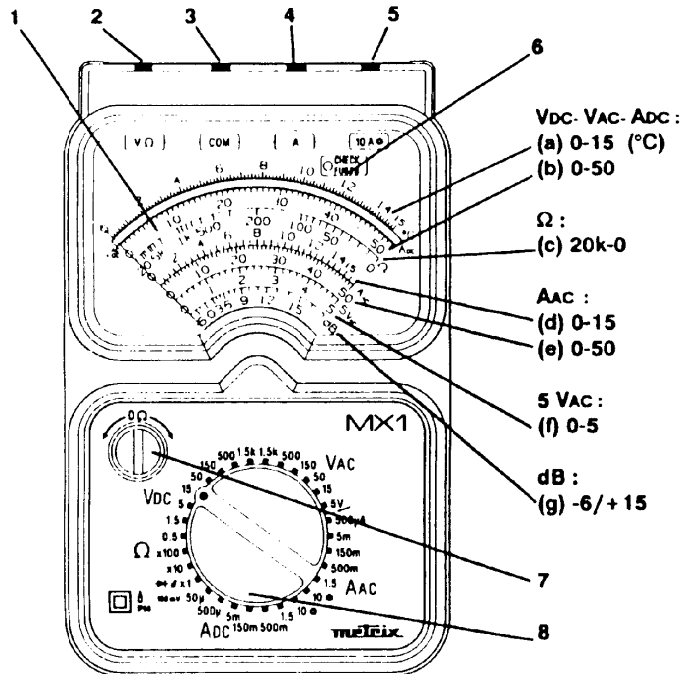
DESCRIPTION

- 1 Cadran pour échelles de mesure
- 2 Entrée $V\Omega$
- 3 Entrée COM
- 4 Entrée A
- 5 Entrée 10A
- 6 Néon pour test fusible
- 7 Réglage du zéro pour Ω
- 8 Commutateur fonctions et calibres
- 9 Système SECUR'X : pour débrancher un cordon, appuyer dessous, selon la flèche

ENTREE - INPUT - EINGANG : SECUR'X



FACE AVANT - FRONT VIEW - FRONTANSICHT



DESCRIPTION

- 1 Screen for measurement scales
- 2 Input $V\Omega$
- 3 Input COM
- 4 Input A
- 5 Input 10A
- 6 Neon for fuse test
- 7 Zero setting for Ω
- 8 Ranges and functions switch
- 9 SECUR'X system : to disconnect a lead, by pressing under it and as per opposite drawing

BESCHREIBUNG

- 1 Meßskalen
- 2 $V\Omega$ -Eingang
- 3 COM-Eingang
- 4 A-Eingang
- 5 10A-Eingang
- 6 Anzeige für Sicherungstest
- 7 Nullpunktgleich für Ω
- 8 Funktions- und Bereichsschalter
- 9 SECUR'X System : zum Abziehen des Kabels, unter dem Kabel in Pfeilrichtung drücken (siehe nebenstehende Abb.)

SECURITE

L'utilisateur doit respecter les consignes décrites dans ce manuel. Les cordons de mesure sont verrouillés par un système breveté «SECUR'X».

- . *N'utiliser que des cordons de mesure en bon état.*
- . *Choisir la fonction et le calibre appropriés à la mesure.*
- . *Ne jamais dépasser les valeurs limites de protection indiquées dans les spécifications.*
- . *Ne jamais essayer de mesurer des tensions, si un cordon de mesure est branché sur la borne A ou 10A.*
- . *En ohmmètre, si on applique une tension VAC > 5 Veff, un "beeper" émet un son modulé jusqu'à correction de l'erreur.*
- . *Les fusibles ne seront remplacés que par des fusibles de même type*

SAFETY

The user must follow the safety advice enclosed in this manual. The leads are locked in place by a patented SECUR'X system.

- *Use only test leads in good condition*
- . *Select the function and the range suitable for the measurement to be taken*
- . *Never exceed the protection limit values quoted in the specs*
- . *Never attempt to take a voltage measurement while a measurement lead is connected to the A or 10A terminal*
- . *In ohmmeter, when applying a VAG voltage > 5 VRMS, a "beeper" emits a modulated ton, until error is corrected*
- . *Replacement fuses must be of an identical type as the original ones*

SICHERHEIT

Der Benutzer muß die in dieser Anleitung beschriebenen Vorschriften beachten, Die Meßkabel werden in den Gerätebuchsen nach dem patentierten SECUR'X-Verfahren verriegelt.

- . *Benutzen Sie ausschließlich Meßkabel in einwandfreiem Zustand*
- . *Wählen Sie die geeignete Meßart und den passenden Meßbereich*
- . *Die in den technischen Daten angegebenen Grenzwerte dürfen keinesfalls überschritten werden*
- . *Versuchen Sie niemals Spannungen zu messen, wenn das Meßkabel noch in der A- oder 10A Anschlußbuchse steckt*
- . *Wird eine Wechselfspannung >5 V elf. im Ohmmefer angelegt, ertönt eine modulierte NF (Beeper), solange diese Spannung anliegt.*
- . *Sicherungen immer nur durch solche desselben Typs ersetzen*

ACCESSOIRES**Livrés avec le multimètre:**

- 1 Jeu de cordons (AG0475)
- 1 Fusible F 1 OA / 6 x 32 / 600V 10kA (ATO070)
(Réf. 600V - 6 x 32 10A / FERRAZ - BP 3025 - 69391 LYON)
- 1 Fusible M 1,6A / 6 x 32 / 600V 10kA (AT0071)
(Réf. 600V - 6 x 32 1,6A / FERRAZ - BP 3025 - 69391 LYON)
- 1 Pile R6 1,5V (AL0008)
- 1 Sangle, montée sur l'arrière du boîtier (AF0097)

ACCESSORIES**Supplied with the multimeter :**

- 1 Set of test leads (AG0475)
- 1 Fuse F 10A / 6 x 32 / 600V 10kA (ATO070)
(Re. 600V - 6 x 32 10A / FERRAZ - BP 3025 - F69391 LYON)
- 1 Fuse M 1,6A / 6 x 32 / 600V 10kA (AT007 1)
(Re. 600V - 6 x 32 1,6A / FERRAZ - BP 3025 F69391 LYON)
- 1 Battery R6 1,5V (AL0008)
- 1 Strap set at the back of the instrument (AF0097)

ZUBEHÖR**Serienmäßig mit dem Multimeter geliefert :**

- 1 Satz Meßkabel (AG0475)
- 1 Sicherung F 10A / 6 x 32 / 600V 10kA (ATO070)
(Réf. 600V - 6 x 32 10A / FERRAZ - BP 3025 - F69391 LYON)
- 1 Sicherung M 1,6A / 6 x 32 / 600V 10kA (AT0071)
(Réf. 600V - 6 x 32 1,6A / FERRAZ - BP 3025 - F69391 LYON)
- 1 Batterie R6 1,5V (AL0008)
- 1 Tragetasche, auf der Geräterückseite befestigt (AF0097)

TENSION - VOLTAGE - SPANNUNG V_{dc}

Calibre Range Meßbereich	Echelle Scale Skala	Entree Input Eingang	Classe Class Klasse	Protection Überlastschutz Veff.-VRMS
150 mV (COM - A)	(a)	20 k Ω /V	2	440v (fuse)
0,5V	(b)	20 k Ω /V	2	320V 440V 1 min 20 s
1,5V	(a)	20 k Ω /V	2	
5V	(b)	20 k Ω /V	2	
15v	(a)	20 k Ω /V	2	
50V	(b)	20 k Ω /V	2	1000v
150V	(a)	20 k Ω /V	2	1500V
500v	(b)	20 k Ω /V	2	1500V
1500V	(a)	20 k Ω /V	2	1500V

COURANT - CURRENT- STROM A_{dc}

Calibre Range Meßbereich	Echelle Scale Skala	ΔV	Classe Class Klasse	Protection Überlastschutz (Aeff.-ARMS)
50 μ A	(b)	< 0,5 v	2	Fuse 1,6A 10kA600V
500 μ A	(b)	< 0,5 v	2	
5mA	(b)	< 1 V	2	
150 mA	(a)	< 1 V	2	
500 mA	(b)	< 1 V	2	
1,5A	(a)	c 1,2 v	2	Fuse 10A 10kA600V
10A	(a)	< 0,5 v	2	

TENSION - VOLTAGE - SPANNUNG V_{ac} (16 Hz - 1 kHz)

Calibre Range Meßbereich	Echelle Scale Skala	Entree Input Eingang	Classe Class Klasse	Protection Überlastschutz Veff.-VRMS
5V	(f)	6,32 k Ω /V	2,5	320V 440V 1 min 20 s
15V	(a)	6,32 k Ω /V	2,5	
50V	(b)	6,32 k Ω /V	2,5	500v
150V	(a)	6,32 k Ω /V	2,5	1 000v
500v	(b)	6.32 k Ω /V	2,5	1500V
1500V *	(a)	6,32 k Ω /V	2,5	1500V

COURANT - CURRENT- STROM A_{ac} (16 Hz - 1 kHz)

Calibre Range Meßbereich	Echelle Scale Skala	ΔV	Classe Class Klasse	Protection Überlastschutz (Aeff.-ARMS)
500 μ A	(e)	< 1 V	2,5	Fuse 1,6A 10kA600V
5mA	(e)	< 1 V	2,5	
150 mA	(d)	< 1 V	2,5	
500 mA	(e)	< 1 V	2,5	
1,5A	(d)	< 1,2 v	2,5	
10A	(d)	< 0,5 V	2,5 (40Hz<F<100Hz)	Fuse 10A 10kA 600V

(* 1500V: 16 Hz - 500 Hz)

RESISTANCE Ω

Calibre	Echelle	*Précision	Point milieu	Protection Veff.-VRMS
. $\Omega \times 1$	(c)	$\pm 2,5\% \times 90^\circ$	200 Ω	400v 5s (R+CTP)
$\Omega \times 10$	(c)	$\pm 2,5\% \times 90^\circ$	2 k Ω	
$\Omega \times 100$	(c)	$\pm 2,5\% \times 90^\circ$	20 k Ω	

* Précision angulaire
 . * R < 150 Ω : "beeper"

RESISTANCE Ω

Range	Scale	'Accuracy	Middle point	Protection Veff.-VRMS
** $\Omega \times 1$	(c)	$\pm 2,5\% \times 90^\circ$	200 Ω	400v 5s (R+CTP)
$\Omega \times 10$	(c)	$\pm 2,5\% \times 90^\circ$	2 k Ω	
$\Omega \times 100$	(c)	$\pm 2,5\% \times 90^\circ$	20 k Ω	

* Angular accuracy
 . * FI < 150 Ω : "beeper"

WIDERSTAND Ω

Meßbereich	Skala	Abweich.	Mittelpunkt	Überlastschutz Veff.-VRMS
** $\Omega \times 1$	(c)	$\pm 2,5\% \times 90^\circ$	200 Ω	400v 5s (R+CTP)
$\Omega \times 10$	(c)	$\pm 2,5\% \times 90^\circ$	2 k Ω	
$\Omega \times 100$	(C)	$\pm 2,5\% \times 90^\circ$	20 k Ω	

. Winkelabweichung
 . * R < 150 Ω : "beeper"

DECIBELMETRE

La référence 0 dB sur le cadran correspond à 0,775 V, ce qui signifie 0 dBm sur une impédance de 600 Ω .

Mesure : a) Brancher les cordons noir et rouge entre COM et V Ω .
 b) Appliquer la tension VAC.
 c) Lecture de la mesure en dB sur l'échelle du cadran suivant le tableau ci-dessous.

Calibre	5 VAC	15 VAC	50 VAC	150 VAC	5 0 0 VAC	1500 VAC
Lecture G en dB	Lecture directe A = G	A = G + 10 dB	A = G + 20 dB	A = G + 30 dB	A = G + 40 dB	A = G + 50 dB

DECIBELMETER

0 dB value on the screen corresponds to 0.775 V, which means 0 dBm with an impedance of 600 Ω .

Measurement : a) Connect black and red cable between COM and V Ω .
 b) Connect VAC voltage.
 c) Reading of dB measurement on the scale of the screen as follows :

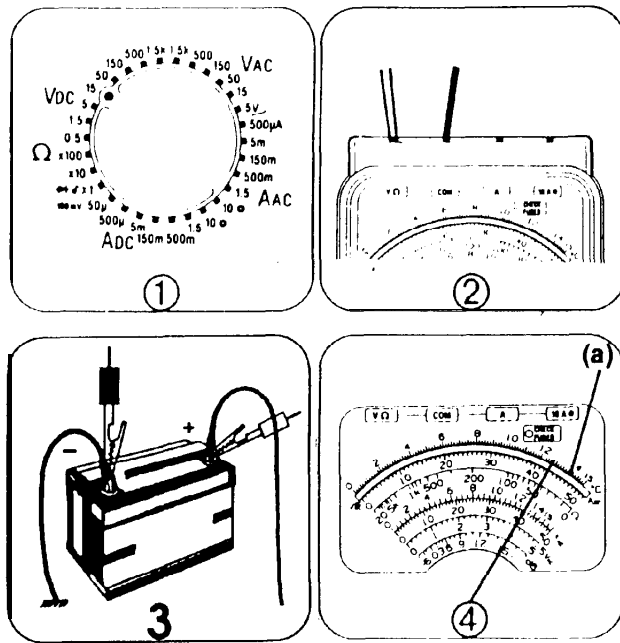
Range	5 VAC	15 VAC	50 VAC	150 VAC	5 0 0 VAC	1500 VAC
G reading in dB	Direct reading A = G	A = G + 10 dB	A = G + 20 dB	A = G + 30 dB	A = G + 40 dB	A = G + 50 dB

DEZIBELMETER

Der Wert 0 dB auf der Skala gehört zu 0,775V und zeigt 0 dBm an einem 600 Ω Widerstand.

Messung : a) Verbinden Sie das schwarze und das rote Kabel mit COM und V Ω .
 b) Legen Sie eine Wechselspannung VAC an.
 c) Lesen Sie den dB-Wert auf der Skala nach folgender Tabelle ab:

Bereich	5 VAC	15 VAC	50 VAC	150 VAC	5 0 0 VAC	1500 VAC
G Ablesewert in dB	Direkte Ablesung A = G	A = G + 10 dB	A = G + 20 dB	A = G + 30 dB	A = G + 40 dB	A = G + 50 dB



MESURE DE TENSION V_{DC}

EXEMPLE : Mesure de la tension d'une batterie (à vide)

- 1 Commutateur sur le calibre 15 Vdc
- 2 Brancher les cordons sur le multimètre (rouge → V ; noir → COM)
- 3 Brancher les cordons sur la batterie à mesurer (rouge → + ; noir → -)
- 4 Lecture de la mesure sur l'échelle 0 -15 (a): 12,7V

Pour une mesure de V_{AC} : commutateur sur un calibre VAC. avec lecture possible en dB (0 dB → 0,775V ; 1 mW / 600 Ω)

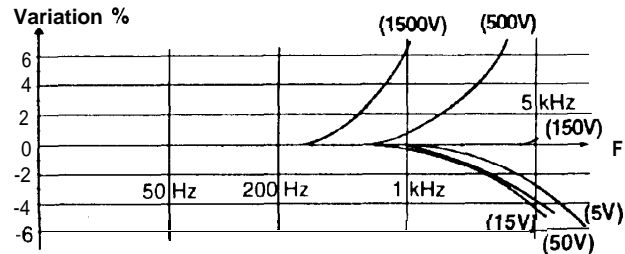
V_{DC} VOLTAGE MEASUREMENT

EXAMPLE : Measurement of the voltage of a battery (open circuit)

- 1 Switch to 15 Vdc range
- 2 Connect the leads to the multimeter (red → V ; black → COM)
- 3 Connect the leads to the battery (red → + ; black → -)
- 4 Read the value on the 0 - 15 (a) scale : 12,7V

For a V_{AC} -measurement : switch to a V_{AC} range, with a possible reading in dB (0 dB → 0,775V ; 1 mW / 600 Ω)

V_{AC} : REPONSE EN FREQUENCE - BANDWIDTH - BANDBREITE



V_{DC} SPANNUNGSMESSUNG

BEISPIEL : Messen einer Batteriespannung (offener Kreis)

- 1 Drehschalter auf 15 Vdc-Meßbereich stellen
- 2 Meßkabel am Multimeter (rot → V ; schwarz → COM)
- 3 Meßkabel an die zu messende Batterie anschließen (rot → + ; schwarz → -)
- 4 Meßwert im Meßbereich 0 -15 (a) ablesen : 12,7V

Zur V_{AC} -Messung den Drehschalter auf einen V_{AC} -Meßbereich stellen, der Meßwert kann auch in dB (0 dB → 0,775V ; 1 mW / 600 Ω) abgelesen werden.

MESURE DE RESISTANCE Ω

Le réglage du zéro de l'ohmmètre se fait par le bouton de tarage (sur la face avant), en court-circuitant les entrées.

EXEMPLE : Mesure d'une résistance de 2 k Ω

- 1 Commutateur sur le calibre $\Omega \times 10$
- 2 Brancher les cordons sur le multimètre (rouge $\rightarrow \Omega$; noir \rightarrow COM)
- 3 Brancher les cordons aux bornes de la résistance
- 4 Lecture de la mesure sur l'échelle 20k-0 (c) : 2 k Ω

NB : En $\Omega \times 1$: seuil 'beeper' $\leq 150 \Omega$, et contrôle du sens passant ou bloqué d'une diode ($\rightarrow \leftarrow$, anode en COM pour sens Passant). Ne pas faire de mesure sous tension.

 Ω RESISTANCE MEASUREMENT

The zero of the ohmmeter will be set by an adjustment button (on the front panel) while inputs are short-circuited.

EXAMPLE : 2 k Ω resistance

- 1 Switch to $\Omega \times 10$ range
- 2 Connect the leads to the multimeter (red $\rightarrow \Omega$; black \rightarrow COM)
- 3 Connect the leads to the resistor terminals
- 4 Read the value on scale 20k-0 (c) : 2 k Ω

NB : In $\Omega \times 1$: threshold 'beeper' $\leq 150 \Omega$ and checking of the forward polarity (or reverse) of a diode ($\rightarrow \leftarrow$, anode in COM for forward polarity); do not measure on a live circuit.

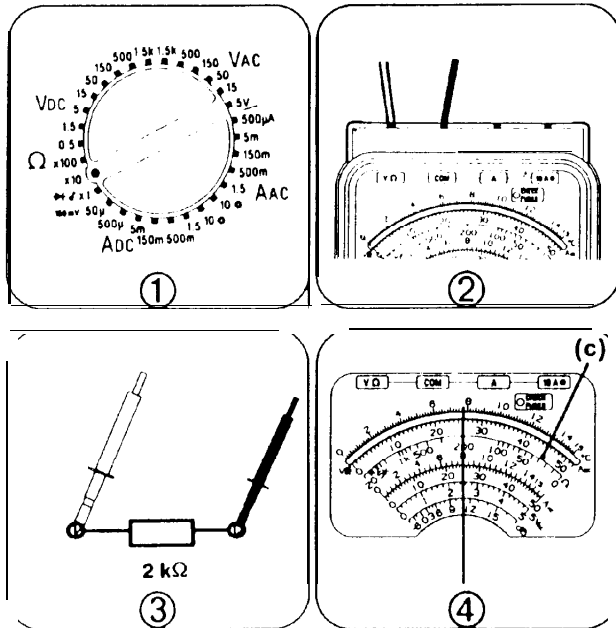
 Ω WIDERSTANDSMESSUNG

Der Nullpunkt des Ohmmeters wird bei kurzgeschlossenen Eingängen mit dem Regler auf der Frontseite abgeglichen.

BEISPIEL : Messen eines 2 k Ω -Widerstands

- 1 Drehschalter auf $\Omega \times 10$ Meßbereich stellen
- 2 Meßkabel am Multimeter anschließen (rot $\rightarrow \Omega$; schwarz \rightarrow COM)
- 3 Meßkabel an den Widerstandsdrähten anschließen
- 4 Meßwert auf der Skala 20k-0 (c) ablesen : 2 k Ω

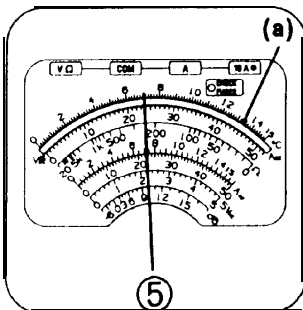
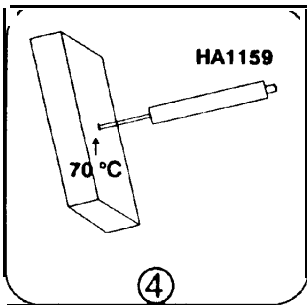
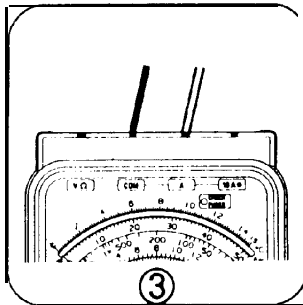
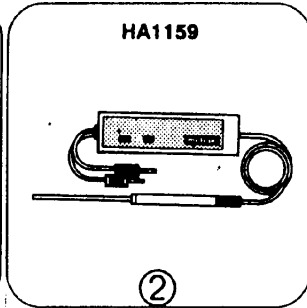
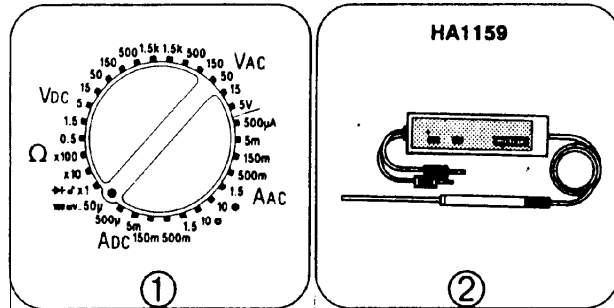
NB : Im $\Omega \times 1$ -Bereich ertönt ein Beeper bei $R \leq 150 \Omega$ und kann die Durchlaß- oder Sperrichtung einer Diode ($\rightarrow \leftarrow$, Anode in COM für Durchlaßspannung) geprüft werden. Nie unter Spannung messen !



MESURE DE TEMPERATURE AVEC SONDE HA1 159

EXEMPLE: Mesure de la temperature d'un corps chaud à 70° C (pièce métallique), avec la sonde HA1159 (-50 à +150° C)

- 1 Commutateur sur le calibre 150 mVdc
- 2 Prendre une sonde HA1 159
- 3 Brancher les cordons, du boîtier de la sonde, sur le multimètre (rouge → A; noir → COM), et mettre les commutateurs, du boîtier de la sonde, sur ON et 1mV/°C
- 4 Poser l'extrémité de la sonde sur le corps chaud
- 5 Lecture de la mesure sur l'échelle 0 - 15 (a) : 70° C

**TEMPERATURE MEASUREMENT WITH HA1 159 PROBE**

EXAMPLE : Temperature measurement of a warm metallic part at 70° C with a HA1159 (- 50 to + 150°C)

- 1 Switch to 150 mVdc range
- 2 Take a HA1159 probe
- 3 Connect the leads of the probe to the multimeter (red → A ; black → COM) and switch the probe to on and to 1 mV/°C
- 4 Put the test leads on the warm part
- 5 Read the value on scale 0 - 15 (a) : 70° C

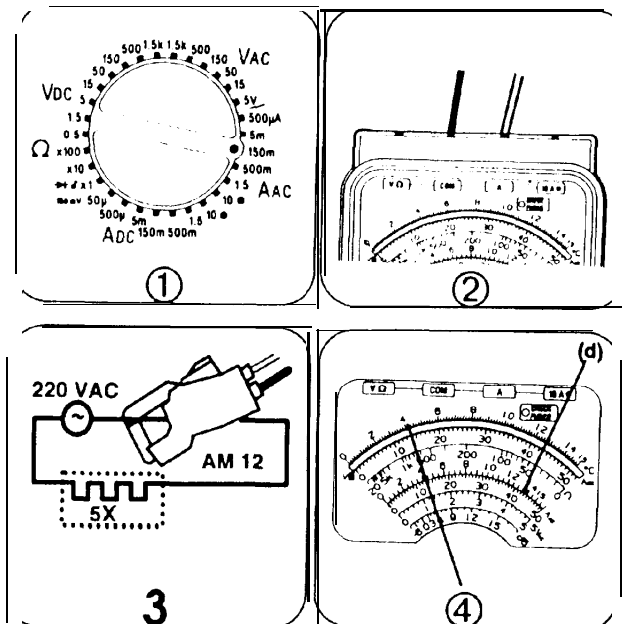
TEMPERATURMESSUNG MIT DEM ADAPTER HA1 159

BEISPIEL : Temperaturmessung an einem auf 70° C erhitzten Metallkörper mit dem Adapter HA1 159 (- 50 bis + 150° C)

- 1 Drehschalter auf 150 mVdc-Meßbereich stellen
- 2 Temperaturfühler HA1 159 verwenden
- 3 Temperaturadapter am Multimeter anschließen (rot → A ; schwarz → COM) und die Schalter am Adapter auf ON und auf 1 mV/°C stellen
- 4 Temperaturadapter mit dem erhitzten Körper in Kontakt bringen
- 5 Meßwert auf Skala 0 - 15 (a) ablesen : 70° C

MESURE DE COURANT Aac AVEC PINCE AM0012

EXEMPLE: Mesure du courant AC (avec la pince AM0012 : rapport 1/1000), traversant une résistance de 5Ω , d'un chauffe-eau électrique. et branchée aux bornes du réseau 220 VAC



- 1 Commutateur Sur le calibre 150 mA_{AC}
- 2 Brancher la pince AM001 2 sur Je multimètre, à l'aide des cordons (rouge → A ; noir → COM)
- 3 Ouvrir la pince pour y introduire un **seul** conducteur
- 4 Lecture de la mesure sur l'échelle 0 -15 (d): 44A

Aac-CURRENT MEASUREMENT WITH AM0012 CLAMP

EXAMPLE : AC-current measurement (with AM0012 clamp : 1/1000 factor) through a 5Ω resistor of an electrical water boiler and connected to the leads of the 220 VAC ne!

- 1 Switch to 150 mA_{AC} range
- 2 Connect the leads of the AM0012 clamp to the multimeter (red → A ; black → COM)
- 3 Open the clamp-on and introduce one **lead** only
- 4 Read the value on scale 0 - 15 (d) : 44A

AAC-MESSUNG MIT AM0012 STROMWANDLERZANGE

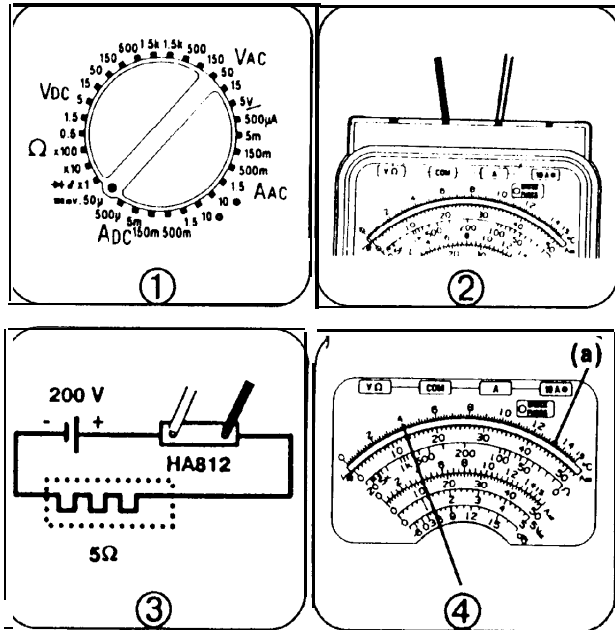
BEISPIEL : Messen eines Wechselstroms (mit der Stromwandlerzange AM0012, Übersetzung 1/1000) durch den 5Ω -Widerstand eines Durchlaufheizers, der an dem 220V Netz angeschlossen ist

- 1 Schalter auf 150 mA_{AC}-Meßbereich stellen
- 2 Stromwandlerzange AM001 2 mit den Meßkabeln am Multimeter anschließen (rot → A ; schwarz → COM)
- 3 Stromwandlerzange öffnen und einen einzigen **Leiter** um-schließen
- 4 Meßwert auf Skala 0 - 15 (d) ablesen : 44A

MESURE DE COURANT *Abc* AVEC SHUNT HA0812

EXEMPLE : Mesure du courant DC (avec le shunt HA0812: 50 mV/50A), traversant une résistance de puissance de 5Ω , branchée aux bornes d'un générateur de tension continue 200 Vdc

- 1 Commutateur sur le calibre 150 mVdc
- 2 Brancher les cordons sur le multimètre (rouge → A ; noir → COM)
- 3 Introduire en série, le shunt dans le circuit de mesure, et brancher les cordons sur le shunt (rouge → + ; noir → -)
- 4 Lecture de la mesure sur l'échelle 0 - 15 (a) : 40A

***Abc*-CURRENT MEASUREMENT WITH HA0812 SHUNT**

EXAMPLE : DC-current measurement (with the HA0812 shunt : 50 mV/50A) through a 5Ω power resistor connected to the leads of a 200 Vdc-generator

- 1 Switch to 150 mVdc range
- 2 Connect the leads to the multimeter (red → A ; black → COM)
- 3 Introduce in series the shunt in the circuit of measurement and connect the leads to the shunt (red → + ; black → -)
- 4 Read the value on 0 - 15 scale (a) : 40A

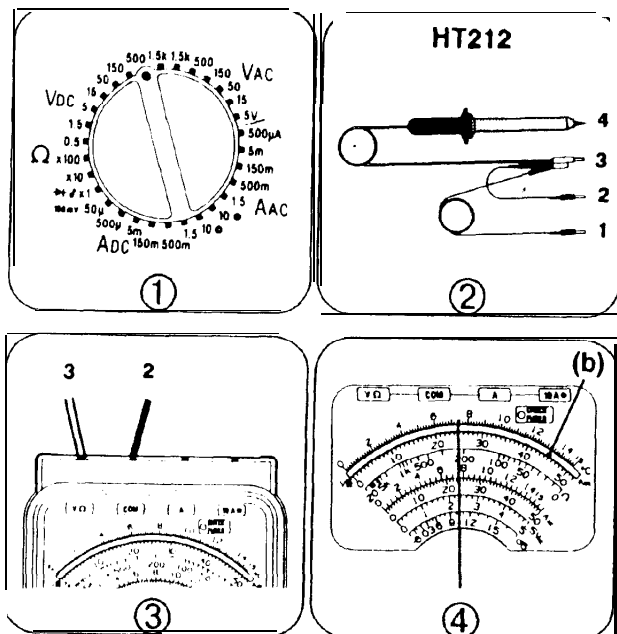
***Abc*-STROMMESSUNG MIT DEM SHUNT HA0812**

BEISPIEL : Messen eines Gleichstroms (mit dem Shunt HA0812 : 50 mV/50A) durch einen 5Ω -Lastwiderstand, der an einem 200 Vdc-Generator angeschlossen ist :

- 1 Drehschalter auf 150 mVdc-Meßbereich stellen
- 2 Meßkabel am Multimeter anschließen rot → A ; schwarz → COM)
- 3 Shunt in Serie zum Lastwiderstand in den Stromkreis einschleifen und Meßkabel am Shunt anschließen (rot → + ; schwarz → -)
- 4 Meßwert auf Skala 0 - 15 (a) ablesen : 40A

MESURE DE HAUTE TENSION V_{DC} AVEC SONDE HT0212

EXEMPLE : Mesure de haute tension DC (avec la sonde 30kV HT0212: résistance de 990 M Ω , facteur de division 1/100 sur calibre 500V_{DC}), aux bornes d'un générateur de haute tension continue 25000 V_{DC}



- 1 Commutateur sur le calibre 500 V_{DC}
- 2 Prendre une sonde haute tension HT0212
- 3 Brancher les cordons de la sonde, dans l'ordre:

1 → garde métallique	3 → entrée multimètre V Ω
2 → entrée multimètre COM	4 → point HT de mesure (prendre les précautions d'usage pour les mesures HT)
- 4 Lecture de la mesure sur l'échelle 0-50 (b) : 25 kV_{DC}

V_{DC}-HIGH VOLTAGE MEASUREMENT WITH HT0212 PROBE

EXAMPLE : DC-high voltage measurement (with HT0212 30 kV probe : 990 M Ω -resistor, 1/100 division factor on 500 V_{DC} range), at the inputs of a 25000 V_{DC} high voltage generator

- 1 Switch to 500 V_{DC} range
- 2 Take a HT0212 high voltage probe
- 3 Connect the leads of the probe, as follows :

1 → metallic cover	3 → V Ω multimeter input
2 → COM multimeter input	4 → HV point of measurement (be carefull while measuring HV)
- 4 Read the value on scale 0-50 (b) : 25 kV_{DC}

V_{DC}-HOCHSPANNUNGSMESSUNG MIT TASTKOPF HT0212

BEISPIEL : Messen einer hohen Gleichspannung (mit 30 kV - Tastkopf HT0212, 990 Mn-Widerstand, Teilungsverhältnis 1/100 im 500 V_{DC}-Meßbereich) am Ausgang eines 25 kV-Hochspannungsgenerators.

- 1 Drehschalter auf 500 V_{DC}-Meßbereich stellen
- 2 Hochspannungstastkopf HT0212 verwenden
- 3 Meßkabel des Hochspannungstastkopfs wie folgt anschließen :

1 → Metallschutz	3 → V Ω -Eingang Multimeter
2 → COM-Eingang Multimeter	4 → Hochspannungsmesspunkt (bei Hochspannungsmessung mit größter Sorgfalt vorgehen)
- 4 Meßwert auf Skala 0-50 (b) ablesen : 25 kV_{DC}

CARACTERISTIQUES GENERALES**ENVIRONNEMENT**

- Température de référence : 18 à 28° C
- Température de stockage : -30 à + 80° C
- Température d'utilisation : -10 à + 50° C.

ALIMENTATION

- 1 pile 1,5V (R6) pour l'ohmmètre
- Autonomie : 250 heures environ en ohmmètre (1 an d'utilisation moyenne), avec pile alcaline

FUSIBLES

- | | |
|---------------------------------------|----------|
| 1 fusible F 10A / 6 x 32 / 600V 10kA | (AT0070) |
| 1 fusible M 1,6A / 6 x 32 / 600V 10kA | (AT0071) |

GENERAL SPECIFICATIONS**ENVIRONMENT**

- Reference temperature : 18 to 28° C
- Storage temperature : -30 to + 80° C
- Operating temperature : -10 to + 50° c

POWER SUPPLY

- 1 battery 1,5V (R6) for the Ohmmeter
- Battery life : 250 h approx. (1 year of average use) with alkaline battery

FUSES

- | | |
|--------------------------------------|----------|
| - 1 fuse F 10A / 6 x 32 / 600V 10kA | (AT0070) |
| - 1 fuse M 1.6A / 6 x 32 / 600V 10kA | (AT0071) |

ALLGEMEINE DATEN**UMWELTBEDINGUNGEN**

- Bezugstemperatur : 18 bis 28° C
- Lagertemperatur : -30 bis + 80° C
- Betriebstemperatur : -10 bis + 50° C

STROMVERSORGUNG

- 1 Batterie 1,5V (R6) für das Ohmmeter
- Betriebsdauer : ca. 250 Stunden im Ohmmeterbetrieb (1 Jahr) mit Alkalibatterie

SICHERUNGEN

- | | |
|---|----------|
| - 1 Sicherung F 10A / 6 x 32 / 600V 10kA | (AT0070) |
| - 1 Sicherung M 1,6A / 6 x 32 / 600V 10kA | (AT0071) |

MAINTENANCE**OUVERTURE DU MULTIMETRE**

Pour ouvrir l'appareil, débrancher les cordons de mesure et ôter les 4 vis situées au dos. Enlever ensuite le boîtier inférieur.

CHANGEMENT DE PILE

Ouvrir l'appareil. Changer la pile si, sur calibre $\Omega \times 1$, le "beeper" ne fonctionne pas quand les entrées $V\Omega$ et COM sont court-circuitées. Respecter la polarité.

REPLACEMENT DES FUSIBLES

Ouvrir l'appareil. *Pour la sécurité de l'utilisateur, et celle de l'appareil, remplacer /es fusibles, par des fusibles de mime type.*

Un néon s'allume quand l'un des fusibles 1,6A, ou 1 OA, est coupé, et qu'une tension $V_{AC} > 100 V_{eff}$ existe entre les bornes A (ou 10A) et COM.

REGLAGES

Ouvrir l'appareil. Le réglage du zéro mécanique du galvanomètre se fait en tournant une bague, à l'arrière du galvanomètre.

REPARATIONS

Voir réparateurs agréés METRIX

MAINTENANCE**INSTRUMENT OPENING**

To open the instrument, disconnect the leads and remove the 4 screws at the back of the multimeter. Then take off the lower box.

BATTERY REPLACEMENT

Open the instrument. Replace battery if (on $\Omega \times 1$ range) the beeper does not get on when the $V\Omega$ and COM inputs are short-circuited. Mind the correct polarity.

FUSES REPLACEMENT

Open the instrument. *For instrument and user's safety, replaced fuses must be of an identical type as the original ones.*

A neon lights on when one of the fuses - 1.6A or 1 OA - is cut and when a $V_{AC} > 100 V_{eff}$ voltage exists between the terminal inputs A (or 1 OA) and COM

ADJUSTMENTS

Open the instrument. Zero will be adjusted by the mean of a ring at the back of the galvanometer.

REPAIR

Contact your nearest METRIX Sales Office

WARTUNG**ÖFFNEN DES MULTIMETERS**

Zum Öffnen des Multimeters sind die Meßkabel abzuziehen und die vier Schrauben am Unterteil des Gehäuses zu lösen. Danach das Unterteil abnehmen.

ERSETZEN DER BATTERIE

Multimeter öffnen. ertönt der "Beeper" (im Bereich $\Omega \times 1$) nicht, wenn die V Ω - und COM-Eingänge kurzgeschlossen sind, dann die Batterie ersetzen. Beim Einsetzen der neuen Batterie die Polarität beachten.

ERSETZEN DER SICHERUNG

Multimeter öffnen. Aus Sicherheitsgründen dürfen die Sicherungen nur durch solche desselben Typs ersetzt werden. Eine Anzeige leuchtet auf, wenn eine der beiden Sicherungen (1,6A oder 10A) defekt ist und eine Spannung von V_{AC}>100 Veff zwischen den Eingängen A (oder 10A) und COM anliegt.

NULLPUNKTABGLEICH

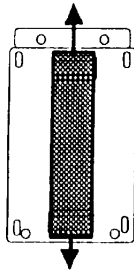
Multimeter öffnen. Der mechanische Nullpunkt wird mit einem Ring auf der Rückseite des Meßinstruments abgeglichen.

REPARATUREN

Wenden Sie sich an den nächsten METRIX Reparaturbetrieb.

SANGLE - STRAP - LASCHE

- Pour ôter la sangle (montée sur l'arrière du boîtier) : tirer selon les flèches
- To take the strap away (set at the back of the instrument) : pull as per opposite drawing
- Tragelaste beseitigen (auf der Geräte-rückseite) : in der Pfeil-Richtung ziehen



(MX 1 : vue de dessous - bottom view - Ansicht von unten)



DECLARATION DE CONFORMITE
suivant le guide 22 ISO/CEI et la norme EN45014
DECLARATION OF CONFORMITY
according to ISO/IEC guide 22 and EN45014



Nom du fabricant:
Manufacturer's name: METRIX SA

Adresse du fabricant:
Manufacturer's address: Chemin de la Croix-Rouge BP2030
F 74010 ANNECY CEDEX FRANCE

Déclare que le produit
Declares, that the product

Désignation:
Product name: MULTIMETRE

Référence:
Mode/ number: MX1

Numero de série:
Serial number:



Date: 29.09.95

Options:
Product Options:

a été fabriqué conformément aux spécifications techniques du produit et sous tous ses aspects, est conforme aux normes et réglementations en vigueur s'y rapportant et en particulier à:
has been manufactured to the technical specifications of the product and conforms in all respects to the relevant standards and regulations in force and especially to:

Sécurité:
Safety:

CEI 1010-1 (1990) + amend. 1 (1992) (NFC42020 (1993))
Isolation : Classe 2
Catégorie de surtension: CAT III 600Vmax
CAT II 1 000Vmax
CAT I 1500Vmax
Degré de pollution: 2

IEC1010-1(1990) + amend. 1 (1992) (NFC42020 (1993))
Insulation: Class 2
Overvoltage category: CA T III 600Vmax
C A T II 1000Vmax
C A T I 1500Vmax
Degree of pollution: 2

Compatibilité électromagnétique:
Electromagnetic compatibility:

CISPR 11 :1990 / EN5501 1 (1991): groupe 1, classe B
CEI 801-2:1991 / EN50082-1 (1992) / NFC46021 niveau 3
CEI 801-3:1991 / EN50082-1 (1992) / NFC46022 niveau 2
CEI 801-4:1991 / EN50082-1 (1992) / NFC46023 niveau 3

CISPR 11:1990 / EN55011 (1991): group 1, class B
IEC 801-2:1991 / EN50082-1 (1992) level 3
IEC 801-3:1991 / EN50082-1 (1992) level 2
IEC 801-4:1991 / EN50082-1 (1992) level 3

Le produit nommé ci-dessus est conforme aux prescriptions de la directive européenne basse tension 73/23/CEE et à la directive CEM 89/336/CEE amendés par 93/68/CEE.

The product herewith complies with the requirements of the low voltage directive 73/23/EEC and the EMC directive 89/336/EEC amended by 93/68/EEC.

Annecy FRANCE

F. ERNOULT
Directeur Assurance Qualité
Quality Assurance Manager