



PRO SENSOR

****Deutsch ** English ** Français ** Nederlands**



© 2010 AREXX - HOLLAND - CHINA
JAMA - TAIWAN
HAVINGA SOFTWARE - HOLLAND

D INFORMATION zum MULTI-LOGGER

1.	Allgemeine Informationen	3
2.	Anleitung PRO-55int und PRO66ext	5
2.1.	Anleitung PRO-77ir	6
2.2.	Anleitung PRO-PT100	8
3.	Kommunikationstest	11
4.	Störungen	12
5.	Anschlusskasten	15

GB MULTI LOGGER INFORMATION

1.	General Information	16
2.	Instructions for PRO-55int and PRO66ext	18
2.1.	Instructions for PRO-77ir	19
2.2.	Instructions for PRO-PT100	21
3.	Communication test	24
4.	Transmission problems	26
5.	Junction Box	27

F Enregistreur de Température

1.	Informations générales	28
2.	Instructions PRO-55int et PRO66ext	30
2.1.	Instructions PRO-77ir	31
2.2.	Instructions PRO-PT100	33
3.	Test de communication	36
4.	Perturbations	37
5.	Boîtier de jonction	40

NL MULTILLOGGER INFORMATIE

1.	Algemeine Information	41
2.	Anleitung PRO-55int und PRO66ext	43
2.1.	Anleitung PRO-77ir	44
2.2.	Anleitung PRO-PT100	46
3.	Storingen	49
4.	Communicatie test	51
5.	Junction Box	52

1. ALLGEMEINE INFORMATION zum MULTILOGGER

Inbetriebnahme des Multilogger Systems

- Bitte lesen Sie erst komplett diese Anleitung.
- Weitere Anleitungen stehen auf der CD und in unserer Multilogger Software HILFEFUNKTION.
- Installieren Sie anschließend die Logger Software von der CD. Überprüfen Sie regelmässig auf www.arexx.com, ob es eine neuere Softwareversion gibt.
- Verbinden Sie das Multilogger Empfangsmodul nach Installation der Software mit dem Computer.
- Starten Sie das Programm.
- Setzen Sie bitte die Batterien in die Sensoren.
- Verwenden Sie bei Fragen die in der Software verfügbare Hilfefunktion.

Wichtige Informationen zum Multilogger

- Das auf dem Rechner angeschlossene Multilogger Empfängermodul empfängt die Funksignale der Sensoren.
- Sensordaten kann man auch vom LAN Netzwerk abgreifen.
- Die Temperatursensoren übertragen die Temperaturdaten zum Empfänger.
- Eine größere Zahl Temperatursensoren kann parallel mit dem Empfängermodul kommunizieren.
- Ihre Lieferfirma kann Ihnen auch einzelne Sensoren zu verschiedenen Messzwecken für den Multilogger liefern.
- Wir haben im Test den einwandfreien Betrieb für 60 Sensoren mit einem einzigen Empfänger erprobt.
- Die Software liefert eine Darstellung der Temperaturmessreihe als Zeitfunktion in einer Kurve (Log-Kurve).
- Zusatzlieferung: ein attraktiver Bildschirmschoner, der alle Sensoren darstellt.
- **ACHTUNG:** Die PRO Sensoren sind wasserfest nicht wasserdicht!
- Die Reichweite der Sensoren kann je nach Umgebungsbedingungen stark variieren.
- Es gibt ein Multilogger Repeater für eine grössere Reichweite.

Falls ein Temperatursensor komplett in einem Kühlschrank oder Gefriertruhe eingesetzt wird, kann der Empfang der Sensorsignale nicht garantiert werden, da die im Kühlsystem verwendeten Materialien die Kommunikation ggf. unterbinden.

Das Multilogger System enthält eine Temperaturlogger Software-anwendung, einen USB oder LAN Empfänger und mehrere Sensoren mit integriertem Sender.

Ein USB- oder LAN Kabel verbindet den Empfänger mit dem Computer oder mit einem LAN Netzwerk. Die Logger Software kann Daten mehrerer Empfänger synchronisieren.

Es sind bereits viele Sensoren für das Multilogger System lieferbar. Diese Sensoren sind geeignet für Temperatur-, Luftfeuchtigkeit- und CO₂ Messungen im großen Bereich. Dabei gibt es auch IR- (Infra Rot) und externe RTD (PT-100) Fühler.

Die am Computer installierte Temperaturlogger Software liefert eine Übersicht aller Temperaturdaten, die das Empfänger Modul zuvor von den Temperatursensoren empfangen hat.

Jeder Temperatursensor aktualisiert fortlaufend den gemessenen Temperaturwert und meldet dem Empfänger etwa alle 45 Sekunden den neuen Messwert.

Die Sensorliste der Logger Software spezifiziert für jeden Sensor jeweils Datum und Uhrzeit der zuletzt eingegangenen Messung. In der rechten Bildhälfte der Logger Software liefert das Programm eine zeitliche Folge der registrierten Sensordaten für den selektierten Sensor.

Die Sensoren und der Empfänger kommunizieren drahtlos. Die Kommunikationsfrequenz für die Datenübertragung beträgt 433MHz. Dieser Frequenzkanal ist für Sendeleistungen unterhalb 10 Milliwatt frei verfügbar.

Diese geringe Sendeleistung erlaubt eine drahtlose Kommunikation über eine Entfernung von maximal 20-40 Metern. Je nach Bausituation in diesem Bereich kann die Reichweite variieren.

Die Temperatursensoren sind für Standorte innerhalb und außerhalb Gebäuden geeignet, d.h. überall wo eine Registrierung der Temperaturkurve erforderlich ist. Bei gestörtem Empfang kann eine geringe Verschiebung oder Drehung des Sensors bzw. des Empfängers die Empfangsbedingungen bereits erheblich verbessern.

2. ANLEITUNG PRO-55int und PRO-66ext

Bestücken Sie den Sensor mit den Batterien

Beim PRO-66ext verbinden Sie erst den Stecker des externen Temperaturfühlers. Wenn der Stecker nicht gut eingesteckt ist oder der externe Fühler defekt ist gibt es ein 0 Wert!

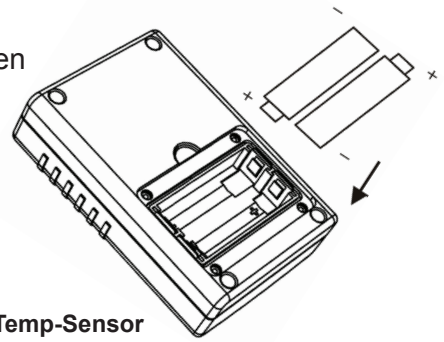


Abb. 1. Battery placement

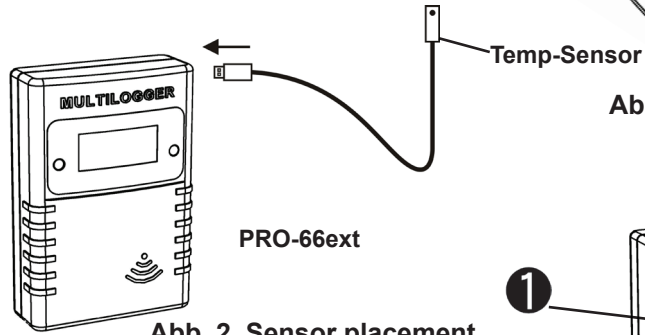


Abb. 2. Sensor placement

Nach der Bestückung der Batterien funkt der Sensor direkt seine ersten Daten.

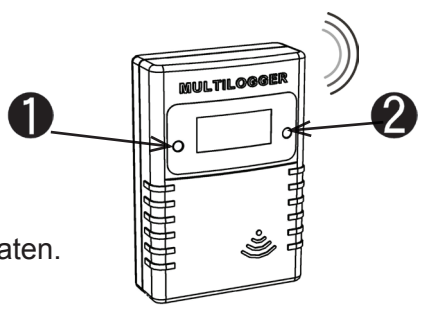


Abb. 3. Sensortaster

Es gibt 2 Taster auf die PRO Sensoren

1. Taster 1: Der Funktionstaster mit 3 Funktionen
 - 1a. Temperaturangabe auf Display
 - 1b. Sensornummerangabe auf Display
 - 1c. Keine Angabe auf Display (Energiesparend)
2. Taster 2: Der Schalter für Displaybeleuchtung

Zusätzliche Informationen und Softwareupdates entnehmen Sie bitte der Webadresse www.arexx.com

Weitere Fragen zu diesem Produkt können Sie im Forum der Webseite www.arexx.com stellen. In dieses Forum stehen bereits auch viele Antworten!

2.1. ANLEITUNG PRO-77ir

Schliessen Sie das Infra Rot Sensorkabel an und bestücken Sie den Infra Rot Sensor mit den Batterien.

Verbinden Sie erst den Stecker des externen Fühlers. Wenn der Stecker nicht gut eingesteckt ist oder der externe Fühler defekt ist, gibt es einen 0 Wert!

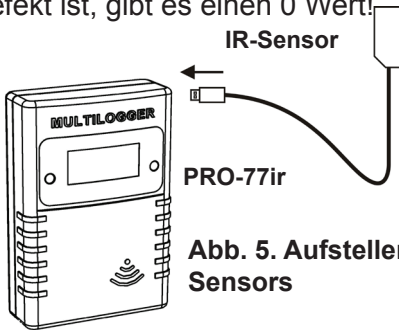


Abb. 5. Aufstellen des Sensors

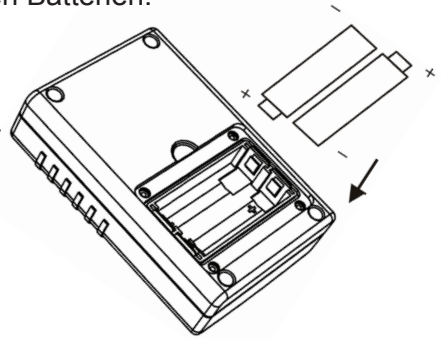
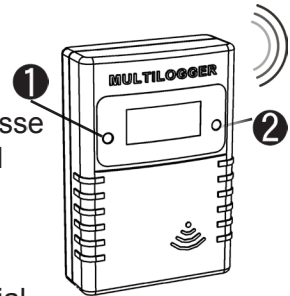


Abb. 4. Einlegen der Batterien

Nach Einlegen der Batterien funkt der Sensor sofort seine ersten Daten. **Abb. 6. Sensortasten**

Infrarot Temperaturmessung

Infrarot-Temperaturmessungen erfordern Kenntnisse über die Beziehung zwischen IR-Abstrahlung und Oberflächentemperatur.



Die Abstrahlmenge hängt vom Oberflächenmaterial ab und wird durch den Emissivitätskoeffizienten ϵ ausgedrückt. Dieser Koeffizient reicht von 0 bis 1, wobei die menschliche Haut typisch eine Emissivität um 1 besitzt, während die meisten Metalle eine geringe Emissivität aufweisen.

Tabelle 1 (Seite 53 und 54) zeigt einige typische Emissivitätswerte.

Um eine Oberflächentemperatur messen zu können, muss auch der richtige Koeffizient angegeben sein. Ausserdem muss berücksichtigt werden, dass die Oberflächentemperatur von der Kerntemperatur eines (physikalischen) Körpers abweichen kann. Der PRO-IR Sensor berechnet mittels des Emissivitätskoeffizienten die Temperatur der empfangenen IR Strahlung.

AbleSEN und ÄNDern des Emissivitätskoeffizienten

Der Emissivitätskoeffizient kann durch Wählen der entsprechenden LCD Betriebsart (mit Taste 1) abgelesen werden.

Folgende Betriebsarten stehen zur Verfügung:

show temperature.

Die Temperatur wird in Grad Celsius angezeigt.

Zeigt Sensor id.

4-stellige Angabe der Sensor ID.

Diese ID wird zur Identifizierung des Sensors benutzt.

Zeigt kein LCD schirm.

In dieser Betriebsart wird die Anzeige (und der Stromverbrauch) des PRO-77ir auf ein Minimum reduziert. Die Funkdatenübertragung bleibt aktiv.

Zeigt emissivity.

Die ganz linke Stelle zeigt 'E', die 3 rechten Digits geben den tatsächlichen Parameterwert von 0.10 bis 1.00 an.

Die LCD Betriebsart kann durch kurzen Druck auf die linke Taste gewählt werden. Bei jedem Tastendruck wird die folgende Betriebsart gewählt.

Einstellung des Emissivitätswertes:

Wählen Sie die LCD Betriebsart: show emissivity.

Ca. 5 Sekunden lang auf die linke Taste drücken, bis 'E' anfängt zu blinken.

Kurz hintereinander die Taste drücken, um den Parameterwert in 0.05 Schritten einzustellen.

Wenn der richtige Wert erscheint, betätigen Sie keine Taste mehr. Das Gerät springt automatisch nach einigen Sekunden in Temperaturbetrieb zurück. Der Emissivitätswert ist nun im nichtflüchtigen Speicher.

**Emissivitätskoeffizienten finden Sie auf den Seiten
53 und 54**

2.2. ANLEITUNG PRO-PT100

Schliessen Sie das PT100 Sensorkabel an und bestücken Sie den PT-100 Sensor mit den Batterien.

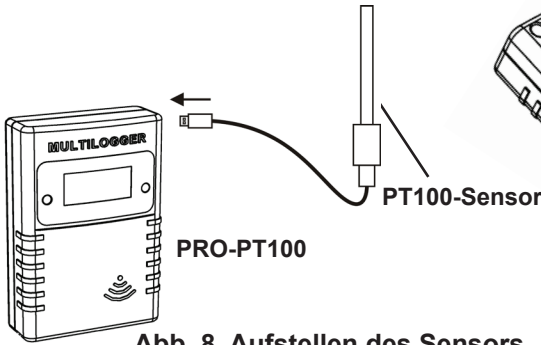


Abb. 8. Aufstellen des Sensors

Nach Einlegen der Batterien funkt der Sensor sofort seine ersten Daten.

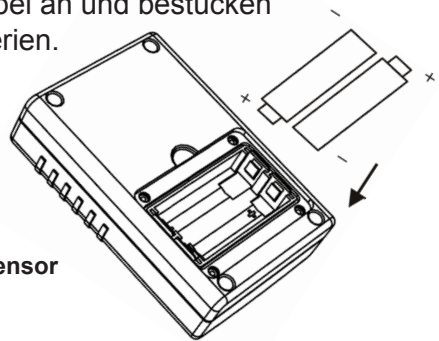


Abb. 7. Einlegen der Batterien

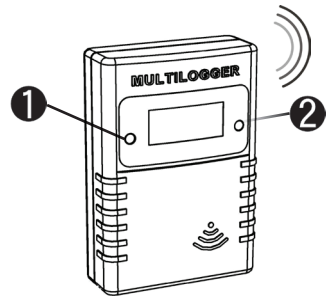


Abb. 9. Sensortasten

Kalibrieren

Einleitung

Der PRO-PT100 Sensor kann mittels einer 2-Punkte Kalibriermethode geeicht werden. Zwei verschiedene, bekannte Bezugstemperaturen werden mit dem (nicht kalibrierten) PRO-PT100 Sensor gemessen. Die Ergebnisse dieser Messungen werden ins Kalibriertool eingegeben. Das Kalibriertool gibt zwei Parameterwerte zurück.

Zum Schluss werden diese Parameterwerte in den PRO-PT100 Sensor eingegeben.

Einzelheiten

Wir benutzen zwei verschiedene, bekannte Temperaturen, um den PRO-PT100 zu kalibrieren. Vorzugshalber wählen wir Temperaturen, die in der Nähe der beiden äussersten Temperaturgrenzwerte liegen, die wir in unseren Messungen erwarten.

Man kann z.B. die klassische Kombination von schmelzendem Eiswasser und kochendem Wasser als Bezugstemperaturen benutzen. Die Messergebnisse werden ins Kalibriertool eingegeben, das in der Multi Logger Softwareverteilung enthalten ist.

Die Software befindet sich im Menü Tools->"Pt100 Calibration Tool" vom Logger Client Programm. Nachstehend ein Screenshot des Tools: In diesem Fenster werden folgende Felder eingestellt:

Abb. 10.
Kalibrierschirm

Strom Verstärkung (Parameter 1):

Der aktuelle Verstärkungsparameter dient zur Messung der Bezugstemperaturen.

Strom offset (Parameter 2):

Der aktuelle Offset-Parameter dient zur Messung der Bezugstemperaturen.

Referenz Temperatur 1:

Unterer Bezugstemperaturwert in Grad Celsius

Messwerte Temperatur 1:

Gemessener Temperaturwert in Grad Celsius

Referenz Temperatur 2:

Oberer Bezugstemperaturwert in Grad Celsius

Messwerte Temperatur 2:

Gemessener Temperaturwert in Grad Celsius

Wenn die Parameter eingestellt sind, sehen Sie in den beiden unteren Feldern die Parameter, die in den PRO-PT100 eingegeben werden müssen:

Errechnete Verstärkung als Parameter 1.

Errechnete Offset als Parameter 2.

Nach Einstellung dieser Parameter können Sie prüfen, ob der Sensor die richtige Temperatur für jeden Bezugspunkt anzeigt. Ggf. kann die Kalibrierung wiederholt werden.

Ablesen und Ändern der Parameterwerte

Der Sensor besitzt 2 Tasten. Taste 1 ist der Displaymodeschalter und Taste 2 schaltet die Displaybeleuchtung ein.

Die beiden Parameterwerte, die nach der Kalibrierung erhalten wurden, können durch Drücken der Taste 1 auf dem Display abgerufen werden.

Folgende Betriebsarten stehen zur Verfügung:

Show temperature.

Die Temperatur wird in Grad Celsius angezeigt.

ZeigtSensor id.

4-stellige Angabe der Sensor ID.

Diese ID wird zur Identifizierung des Sensors benutzt.

Zeigt kein LCD schirm. In dieser Betriebsart wird die Anzeige (und der Stromverbrauch) des PT100 auf ein Minimum reduziert. Die Funkdatenübertragung bleibt aktiv..

Zeigt Parameter 1. Die ganz linke Stelle zeigt '1', die 3 rechten Stellen zeigen den tatsächlichen Parameterwert von -99 bis +99.

Zeigt Parameter 2 Die ganz linke Stelle zeigt '2', die 3 rechten Stellen zeigen den tatsächlichen Parameterwert von -49 bis +49

Die LCD Betriebsart kann durch kurzen Druck auf die linke Taste gewählt werden. Bei jedem Tastendruck wird die folgende Betriebsart gewählt.

Einstellung des Parameterwerts:

Wählen Sie die entsprechende LCD Betriebsart: Parameter 1 oder 2.

Linke Taste gedrückt halten bis Stelle '1' oder '2' blinkt.

Kurz Drücken, um in Einzelschritten den Wert einzustellen, oder gedrückt halten, um die Werte automatisch zu durchlaufen.

Wenn der richtige Wert erscheint, betätigen Sie keine Taste mehr. Das Gerät springt automatisch nach einigen Sekunden in Temperaturbetrieb zurück. Die Parameterdaten sind nun im nicht-flüchtigen Speicher gespeichert.

Hintergrundinformation

Der PRO-PT100 Sensor bestimmt die Temperatur durch Messen des elektrischen Widerstands des PT100 Elements. Die Widerstandsmessung wird linear durch die gegebenen Verstärkungs- und Offset-Parameter berichtigt. Zum Schluss wird der Widerstandswert mit Hilfe des DIN 60751 Standards in Temperatur umgerechnet.

3. Kommunikationstest

Ein einfacher Test überprüft den Kommunikationsweg zwischen Sensor und Empfänger.

1. Entfernen Sie bitte die Batterien aus dem Sensor
2. Nur falls ein Eintrag bereits vorhanden ist: Entfernen Sie bitte den Sensoreintrag in der Temperaturlogger Software (rechte Maustaste aktivieren)
3. Platzieren Sie den Sensor auf 1 Meter Abstand zum betriebsbereiten Empfänger
4. Bestücken Sie den Sensor mit den Batterien
5. Die zugehörige Sensornummer muss nun innerhalb von 5 Sekunden in der Sensorliste auftauchen.

4. Störungen

Unterschiedliche Randbedingungen können den Datentransfer der Temperaturdaten beeinträchtigen. Störungen äußern sich in der Regel durch Lücken in den graphischen Temperaturkurven für den zugehörigen Sensor.

Generell unterscheiden wird drei Störungsquellen für den Kommunikationsprozess:

1. Störung im Empfänger
2. Störung im Temperatursensor
3. Störung in der Funkstrecke zwischen Sensor und Empfänger

4.1. Störung im Empfänger

Der Empfänger registriert kein einziges Signal, und zwar auch, wenn der Sensor unmittelbar neben dem Empfänger platziert wird.

Mögliche Ursachen sind:

- Der Empfänger ist nicht angeschlossen: LAN Kabel oder USB-Kabel.
- Das USB-Treiber wurde nicht korrekt installiert.
- Unbekanntes Softwareproblem im Computer.

Lösungswege:

- Überprüfen Sie bitte, ob links unten im Computerfenster der Temperaturdarstellung ständig die Meldung 'Fertig' eingeblendet wird. Falls an dieser Stelle ständig die Mitteilung 'Störung der RF_USB-Kommunikation' erscheint, hat Windows den USB-Empfänger nicht gefunden.
- Entfernen Sie die LAN- oder USB-Kabel, warten Sie nun 10 Sekunden und schließen Sie das Kabel wiederum an.
- Deinstallieren Sie die Logger Software und wiederholen Sie die Installation.

ACHTUNG!

**Es gibt immer die neueste Software für gratis Download
siehe WWW.AREXX.COM**

4.2. Störung im Temperatursensor

Der Empfänger registriert Signale eines Sensors, aber keine Signale eines bestimmten Sensors.

Mögliche Ursachen sind:

- Die Batterien im Sensor fehlen oder sind zu schwach.
- Die Batterien im Sensor sind falsch gepolt.
- Der Sensor befindet sich außerhalb der Empfangsreichweite des Empfängers.
- Der Sensor wurde beschädigt (z.B. durch Auslaufen der Batterie oder Verunreinigungen, bzw. Korrosion an den Batteriekontaktstellen).
- Das Funksignal wird gestört (Siehe Punkt 3).

Lösungswege:

- Bestücken Sie den Sensor mit vollgeladenen Batterien und wiederholen Sie den Kommunikationstest (Beachten Sie bitte die Polarität der Batterien!!).
- Überprüfen bzw. reinigen Sie bitte die Batteriekontaktstellen.

4.3. Störung in der Funkstrecke

Der Empfänger registriert gar keine, oder ggf. nur wenige Signale von einem oder von mehreren Sensoren.

Mögliche Ursachen sind:

- Trennwände oder Decken mit Eisengeflecht befinden sich in der Funkstrecke zwischen Sensor und Empfänger.
- Sensor und/oder Empfänger wurden auf einer Metallfläche platziert.
- Sensor und/oder Empfänger befinden sich in einem Bereich mit hoher Luftfeuchte.
- Zwischenliegende Fenster mit Doppelverglasung, Beschichtung oder einer Kondensationsschicht.
- Betrieb innerhalb der 20m-Reichweite anderer 433MHz Geräte
- Störungen durch Funksignale von Funk- oder Fernsehsenderanlagen.
- Betrieb innerhalb der 2-5m-Reichweite anderer elektrischer oder elektronischer Anlagen, wie z.B. Computersystemen oder Mikrowellengeräten.
- Der Ladezustand der Batterien im Sensor geht zur Neige (Siehe Punkt 2).

Lösungswege:

- Korrigieren Sie die Position des Sensors, bzw. des Empfängers.
- Entfernen Sie die Störungsquelle.
- Fügen Sie einen oder mehrere Repeater hinzu

Beispielkonfiguration mit Repeater Stationen für größere Reichweite

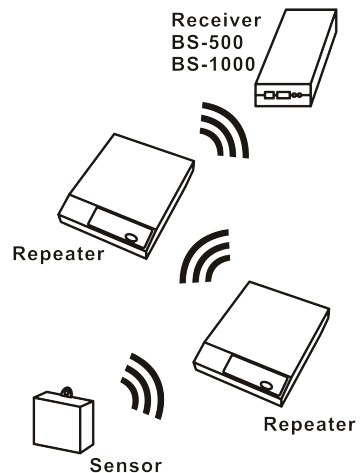


Abb. 11. Repeater Konfiguration

5. ANSCHLUSSKASTEN

Die PRO Sensoren sind batteriebetrieben, können alternativ aber auch über ein externes Netzteil gespeist werden (ausser PRO-55int). Der Anschlusskasten ist als separates Set erhältlich und umfasst:

- Verbindungskabel
- Anschlusskasten
- 5 V Spannungsadapter

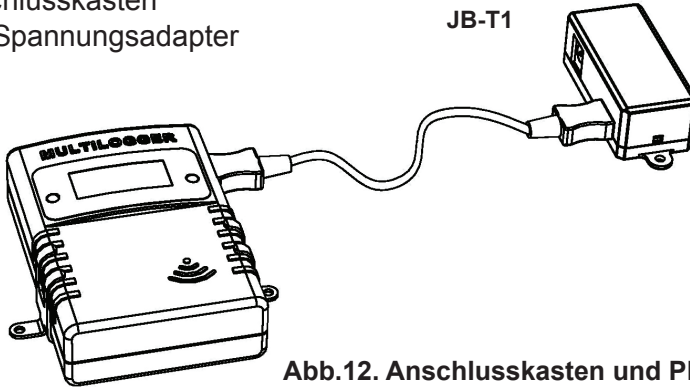


Abb.12. Anschlusskasten und PRO Sensor

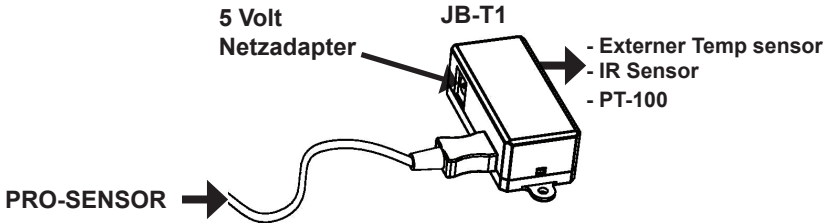
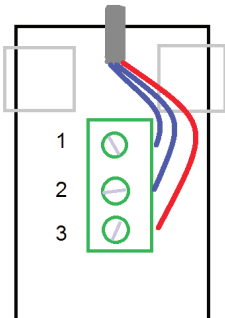


Abb. 13. Anschlüsse

Der Kasten muss (über ein Verbindungskabel) an den PRO Sensor und den 5V Adapter angeschlossen werden. Wie aus obiger Zeichnung hervorgeht (Abb. 14 Anschlüsse), kann der Sensor direkt an den Anschlusskasten anstatt an den PRO Sensor angeschlossen werden. (NUR EIN PT-100!)



Pt100

1 Pt100 - B

2 Pt100 - B

3 Pt100 - A



Im Anschlusskasten befindet sich eine Lüsterklemme.

Schliessen Sie Ihren PT100 wie abgebildet an.

Abb. 14. Ihre eigenen PT100 Anschlüsse

1. TEMP LOGGER INFORMATION

Starting up

- First please read this complete manual before you continue.
- More manuals can be found on the CD and in our Multilogger Software HELP FUNCTION.
- Install the software, please refer to the manual on the CD-ROM! Always check on www.arexx.com if you have the latest software version at hand.
- Connect the USB receiver to the computer.
- Start the program.
- Insert batteries in the sensors.
- Consult the help function of the software if you have further questions.

Important information about the Temperature Logger

- The receiver which is connected to the computer receives the signals coming from the sensors.
- The computer can also collect the sensor data from a LAN Network.
- The temperature sensors transmit their temperature data to the receiver.
- Several temperature sensors can be connected to the system at the same time.
- Separate sensors for the Temperature Logger are available at your dealer.
- We have connected 60 sensors to one single USB receiver without any problems.
- The software graphically shows the temperature measurements of a longer period of time.
- Extra: Attractive screensaver software showing all sensors.
- ATTENTION: The sensors are waterresistant but not waterproof!
- The range of the sensors can vary as a result of environmental influences.

Depending on the material properties of the surrounding areas, sensors located inside refrigerator systems may not be able to communicate with the receiver.

The Multilogger System consists of a Logger Software application, a USB- or LAN or receiver module and one or more sensors, each including a transmitter system.

A USB- or LAN cable connects the receiver to the computersystem or to the LAN network. The Logger application can synchronize the sensor data from several receivers.

For the Multilogger system many different sensors are already available. The sensors can measure temperature, humidity and CO₂

The Multilogger application at the computer displays all sensor data, which have been transferred by temperature sensors to the receiver.

Temperature sensors continuously registrate temperature and report new values to the USB-receiver at intervalls of ca. 45 seconds.

Each sensor in the sensorlist reports the date and time stamp for the most recent measurement data set. The right side window displays a continuous curve for the registrated temperature for the selected sensor.

Sensors and receiver use a wireless communication system, working at 433MHz. This frequency is freely available for communication at transmitting powers under 10 milliwatts.

Depending on surrounding building constructions, the allowed 10mW power level allows a transmission range of 20-40 meters inside buildings, the open field range is much higher.

Temperature sensors may be located inside or outside buildings, at any place where a registrated overview of temperature curves is desired.

Unreliable signal levels may be improved substantially by slightly modifying the sensor's position or the receiver's location.

2. INSTRUCTIONS PRO-55int and PRO-66ext

Insert the batteries into the sensor.

Re the PRO-66ext start by inserting the plug of the external temperature probe. If the plug is not properly inserted or the external probe is faulty, a 0 value will be displayed!

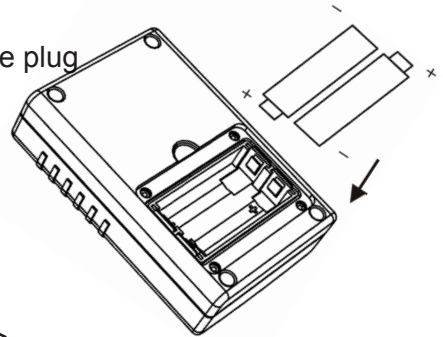


Fig. 1. Battery placement

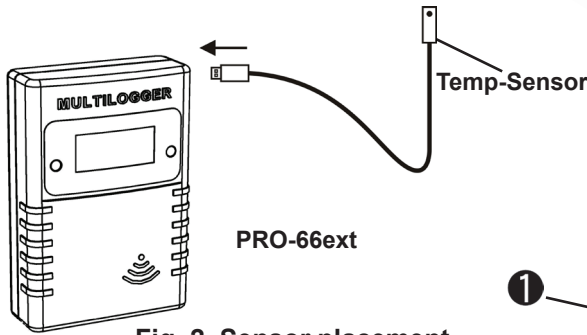


Fig. 2. Sensor placement

After inserting the batteries, the sensor immediately transmits its first sensor data.

The PRO sensors have 2 switches:

1. Switch 1: Function switch with 3 functions
 - 1a. Temperature data on Display
 - 1b. Sensor number on Display
 - 1c. No data on Display
2. Switch 2: Switch for Display illumination

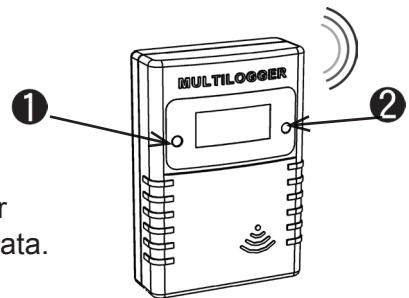


Fig. 2. Sensor switches

For extra information and software updates, please refer to our website www.arexx.com

For further questions about the product please visit our forum on www.arexx.com. On this forum you will find answers to many questions!

2.2. INSTRUCTIONS PRO-77ir

Connect the infrared sensor cable and insert the batteries into the infrared sensor.

Start by inserting the plug of the external temperature probe. If the plug is not properly inserted or the external probe is faulty, a 0 value will be displayed!

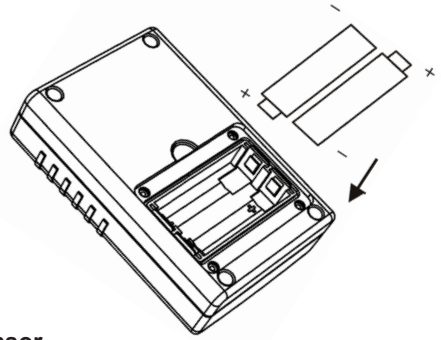
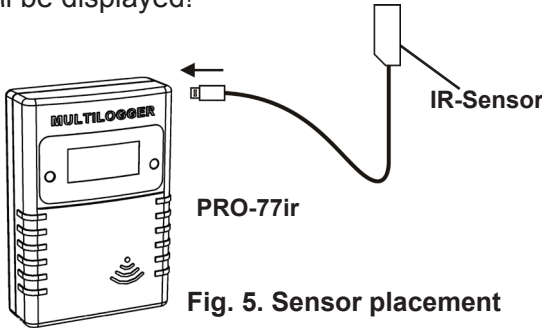
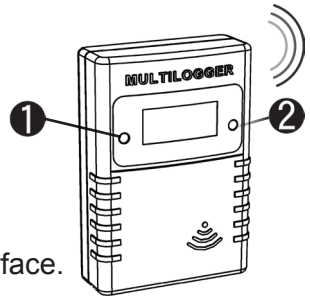


Fig. 6. Sensor switches



After inserting the batteries, the sensor immediately transmits its first sensor data.

Infrared temperature measurement

Measuring temperature by infrared assumes knowledge about the relation between emitted infrared radiation and the temperature of the surface.

The amount of radiation is related to the material of the surface and is expressed by the emissivity coefficient ϵ .

This coefficient ranges from 0 to 1, where typically the human skin has an emissivity near 1, as most metals have a small emissivity.

Table 1 (page 53 and 54) gives some typical values for emissivity.

In order to measure the temperature of a surface, the correct coefficient value should be given. Also, notice that the surface temperature may differ from the core temperature of a (physical) body. The PRO-IR sensor uses the emissivity coefficient to calculate the temperature from received infrared radiation.

Reading and changing the emissivity coefficient

The emissivity coefficient can be read by selecting the appropriate LCD mode (with button 1).

The following modes are present:

show temperature.

The temperature is shown in degrees Celsius.

show sensor id.

The sensor id is shown in 4 digits.

This id is used for identifying the sensor.

show blank LCD screen.

In this mode the pt100 reading is reduced to a minimum. The radio data transmission remains active.

show emissivity.

The leftmost digit shows 'E', the rightmost 3 digits show the actual parameter value from 0.10 to 1.00.

The LCD mode can be selected by pushing the left button shortly. A next LCD mode will be selected each time the button is pushed shortly.

In order to set the emissivity value the following steps should be performed:

Select the appropriate LCD mode: show emissivity.

Push the left button a long time (approx 5 seconds) until the 'E' digit starts to blink.

Push shortly to increment the parameter value, the increment is in steps of 0.05.

When you have selected the correct value, leave the device untouched. It will jump to the show temperature mode after a few seconds. At that point the emissivity is stored into the on board non-volatile memory.

Emissivity coefficient values see page 53 and 54

2.3. INSTRUCTIONS PRO-PT100

Connect the PT100 sensor cable and insert the batteries into the PRO-PT100 sensor.

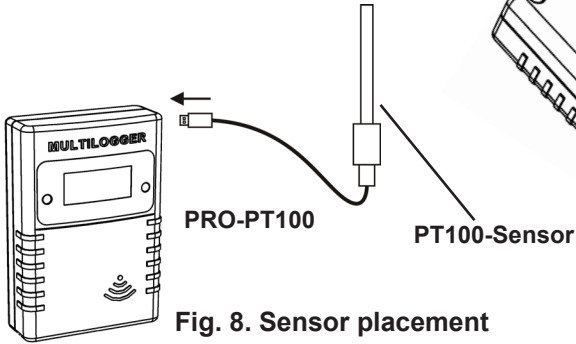


Fig. 8. Sensor placement

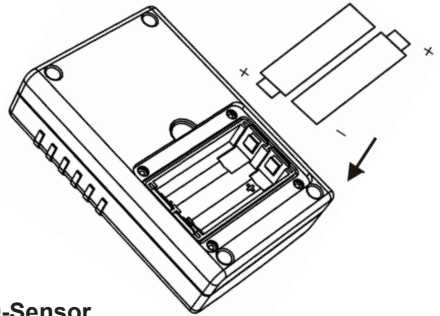


Fig. 7. Battery placement

After inserting the batteries, the sensor immediately transmits its first sensor data.

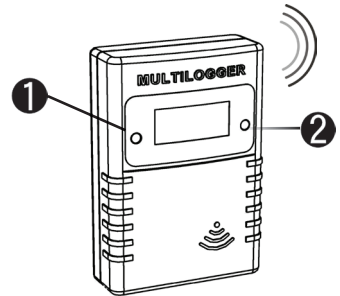


Fig. 9. Sensor switches

Calibration

Introduction

The PRO-PT100 sensor can be calibrated using a 2 point calibration scheme. At two different known reference temperatures a measurement is made with the (uncalibrated) PRO-PT100 sensor. The readings of those temperatures are set in the calibration tool. The calibration tool will give two parameter values back as return. Finally these parameter values are set in the PRO-PT100 sensor.

Details

We use two different known temperatures to calibrate the PRO-PT100. Preferably we choose the temperatures such that they are close to the outer boundaries of temperatures we expect to measure.

For example you can choose the classic combination of melting ice water and boiling water as temperature references. The readings of those temperatures are set in the calibration tool, available in the temperature logger software distribution.

The software can be found in menu Tools->"Pt100 Calibration Tool" of the logger client program. Below you find a screen shot of the tool. In this form you set the following fields:

Fig. 10.
calibrationscreen

The screenshot shows a software window titled "Pt100 Calibration". It contains the following fields and values:

- Current gain: 1
- Current offset: 0
- Reference Temperature 1: 0
- Reference Temperature 2: 100
- Measured Temperature 1: 0
- Measured Temperature 2: 100
- Calculated gain: (empty)
- Calculated offset: (empty)
- Exit button: (bottom right)

Current gain:

The current gain parameter setting used to measure the reference temperatures.

Current offset:

The current offset parameter setting used to measure the reference temperatures.

Reference Temperature 1:

The lower reference temperature value in degrees Celsius

Measured Temperature 1:

The measured temperature value in degrees Celsius

Reference Temperature 2:

The upper reference temperature value in degrees Celsius

Measured Temperature 2:

The measured temperature value in degrees Celsius

When the parameters are set, you find in the two lower fields the parameters to set in the PRO-PT100 device:

Calculated gain as parameter 1.

The calculated offset as parameter 2.

After these parameters are set, you can verify if the sensor is indicating the correct temperature for each reference. If needed you can repeat the same procedure again.

Reading and changing the parameter values

The sensor has 2 switches. The left switch is the backlight switch and the right switch is the display mode switch.

The two parameter values which are achieved after the calibration can be read by selecting the appropriate LCD mode.

The following modes are present:

show temperature. The temperature is shown in degrees Celsius.

show sensor id. The sensor id is shown in 4 digits. This id is used for identifying the sensor.

show blank LCD screen. In this mode the PT100 reading (and power consumption) is reduced to a minimum. The radio data transmission remains active.

show parameter 1. The leftmost digit shows '1', the rightmost 3 digits show the actual parameter value from -99 to +99.

show parameter 2 The leftmost digit shows '2', the rightmost 3 digits show the actual parameter value from -49 to +49.

The LCD mode can be selected by pushing the left button shortly. A next LCD mode will be selected each time the button is pushed shortly.

In order to set the parameter value the following steps should be performed:

Select the appropriate LCD mode: parameter 1 or 2.

Push the left button a long time until the '1' or '2' digit starts to blink.

Push shortly to increment the parameter value, push long for auto increment.

When you have selected the correct value, leave the device untouched. It will jump to the show temperature mode after a few seconds. At that point the parameter data is stored into the on board non-volatile memory.

Background information

The PRO-PT100 sensor determines the temperature by measuring the electrical resistance of the PT100 element. The resistance measurement is corrected linearly by the given gain and offset parameters. Finally the resistance value is converted to temperature using the DIN 60751 standard.

3. Transmission losses

Sometimes transmission losses may arise, indicated by missing temperature data in the sensor's curve display.

Data losses may be caused by:

1. Problems inside the USB-receiver
2. Problems in the temperature sensor module
3. Problems in the signal transfer between temperature sensor module and USB-receiver

3.1. Problems inside the USB-receiver

The receiver does not registrate a single data signal, even if the sensor is located at a minimum distance to the receiver.

Potential problems:

- USB-cable between receiver and computer is missing or defect.
- Improper installation of the USB-module.
- Unknown software problem in the computer system.

Suggested solutions:

- Check the display window in the temperature logger display for a field in the lower left area. The field is to display the value 'ready' continuously. If the display intermittently displays 'RF_USB-Communication failure', the Windows operating system failed to find the USB-module.
- Remove the USB-cable, wait about ten seconds and reconnect the cable.
- Deinstall the temperature logger application software and reinstall it again.

Configuration example with several repeater stations for a longer range

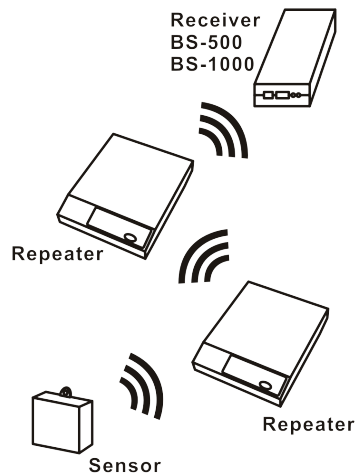


Fig. 11. Repeater configuration

3.2. Problems in the temperature sensor module

The receiver receives signals from sensors, but fails to register signals from one sensor in particular.

Potential problems:

- Batteries are missing or are at a low charging level
- Reversed polarity of the sensor's batteries
- The sensor's location is outside of the receiver's reception range
- Damage to the sensor (by corroded battery contacts, moisture or battery leakage)
- Problems in the radio signal communication

Suggested solutions:

- Insert fully charged batteries in the sensor and repeat the communication test (please check the polarisation of the batteries before inserting!!)
- Check the battery contacts and remove all corrosion and moisture effects.

3.3. Radio signal transfer problems

The receiver system is missing signals from one or more sensors, or only receiving a limited number of signals.

Potential problems:

- Walls or ceilings between sensor and receiver may contain metallic constructions.
- Sensors and/or receiver may be located on a metallic surface.
- Sensor or receiver are situated in locations with high humidity.
- Windows between sensor and receiver may contain several layers of glass or shielding materials or may be covered by humid moisture.
- Other 433MHz systems may be working within the 20m operating range.
- Interference or jamming signals from radio or TV transmitters.
- Electronic or electrical equipment (eg. computer equipment or microwave ovens), operating within the 2-5m operating range.
- Low power level of the sensor's batteries (see 2)

Suggested solutions:

- Modify the locations of the sensor and/or the receiver.
- Remove the interfering equipment.

4. Communication test

A simple test will check the communication channel between sensor and receiver:

1. Remove the batteries from the sensor.
2. If an entry already exists: remove the sensor from the temperatur logger application (using the right mouse button).
3. Locate the sensor at ca. 1 m distance to the receiver.
4. Put the batteries back into the sensor.
5. A correctly working system will add the according sensor entry to the sensor list within 5 seconds.

Extra information and possible updates can be found on www.arexx.com (on the forum or through the Temp Logger menu). Further questions can also be put on our forum, see www.arexx.com

5. JUNCTION BOX

The PRO sensors are battery powered, but alternatively they (except the PRO-55int) can be powered via an external power supply. The junction box is available as a separate kit and contains:

- Jumper cable
- Junction box
- 5 volt Power adapter

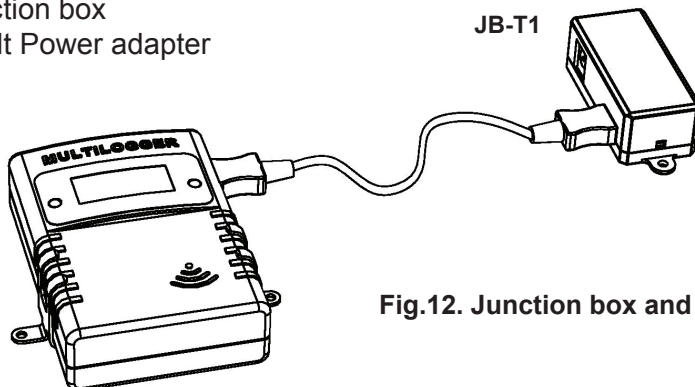


Fig.12. Junction box and PRO sensor

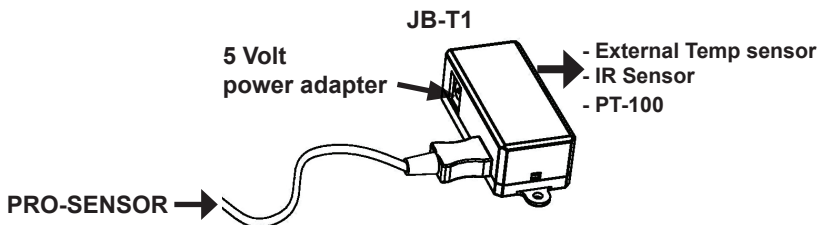


Fig. 13. Junction box connections

The box should be connected to the PRO sensor (via a jumper cable) and the 5Volt adaptor. As you can see in above drawing (junction box connections) the sensor can directly be connected to the junction box instead of the PRO sensor (ONLY PT-100 SENSOR!).

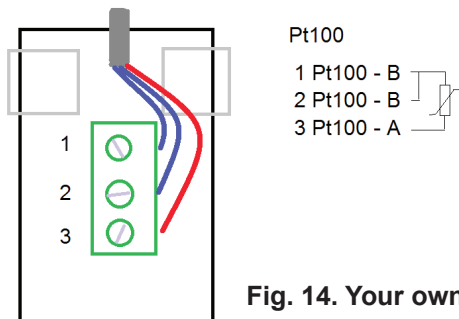


Fig. 14. Your own PT-100 connections

Inside the junction box is a terminal block. Connect your own PT100 device according the diagram.

1. Enregistreur de Température

Mise en service

- Lire d'abord complètement ces instructions.
- Vous trouverez d'autres instructions sur le CD et dans la rubrique AIDE de votre logiciel Multilogger
- Installez le logiciel en vous reportant au manuel sur le CD-ROM.
- Connectez le récepteur USB à l'ordinateur.
- Démarrez le programme.
- Insérez les piles dans les détecteurs (P. 7).
- Consultez la rubrique AIDE dans le logiciel si vous avez des questions.

Information importante sur l'Enregistreur de Température

- Le récepteur USB qui est connecté à l'ordinateur, reçoit les signaux venant des détecteurs.
- Les détecteurs de température transmettent leurs données de température au récepteur.
- De nombreux détecteurs de température peuvent être simultanément connectés au système.
- Des détecteurs indépendants pour l'Enregistreur de Température sont disponibles chez votre marchand.
- Nous avons connecté 60 détecteurs à un seul récepteur USB sans aucun problème.
- Le logiciel présente de manière graphique les mesures de température d'une période de temps plus longue.
- Cadeau: un économiseur d'écran attrayant présentant tous les détecteurs.
- Attention: Les détecteurs résistent aux éclaboussures mais ne sont pas étanches!
- Si vous devez placer un détecteur dans un endroit humide, protégez-le par un sac en plastique imperméable.
- La portée des détecteurs peut varier en fonction des conditions ambiantes.

Les détecteurs situés à l'intérieur des systèmes de réfrigération peuvent, selon les propriétés des matériaux environnants, être incapables de communiquer avec le récepteur.

L'Enregistreur de Température TL300 (Templogger) comprend: un Logiciel d'application Templogger, une unité réceptrice (ou station de base; TL-3BS) et deux détecteurs de température (TL-3TSN), chacun incluant un système de transmission.

Un câble USB connecte le récepteur à l'ordinateur qui lit l'application Templogger.

Les détecteurs de température sont conçus pour enregistrer des températures comprises entre moins 30 degrés Celsius et + 80 degrés Celsius. Cependant l'intervalle de température peut aussi être limité par la conception et/ou l'état des piles.

L'application Templogger sur l'ordinateur affiche toutes les valeurs de température, qui ont été transmises par les détecteurs de température au récepteur (ou station) de base USB.

Les détecteurs de température enregistrent continuellement la température et signalent les nouvelles valeurs au récepteur USB à des intervalles d'environ 45 secondes.

Chacun des détecteurs de la liste indique la date et l'heure exacte de la série des dernières mesures enregistrées. La partie droite de l'écran montre une courbe continue indiquant la température enregistrée par un détecteur sélectionné.

Les détecteurs et le récepteur utilisent un système de communication sans fil, fonctionnant à 433 MHz. Cette fréquence est parfaite pour des communications dont les puissances de transmission sont inférieures à 10 milliwatts.

Selon la présence d'immeubles dans les environs, le niveau de puissance de 10mW permet une transmission sur une distance de 20 à 40 mètres.

Les détecteurs de température peuvent être situés à l'intérieur ou à l'extérieur des bâtiments, à n'importe quel endroit dont on souhaite surveiller et enregistrer des courbes de températures.

Des niveaux de signal faibles peuvent être considérablement améliorés en modifiant légèrement l'emplacement du détecteur ou du récepteur.

2. INSTRUCTIONS PRO-55int et PRO-66ext

Insérez les piles dans le détecteur.

Concernant le PRO-66ext commencez par brancher la fiche de la sonde externe de température. Si la fiche est mal branchée ou la sonde externe est défectueuse, une valeur 0 s'affiche!

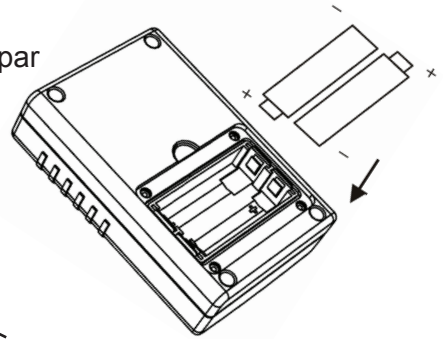


Fig. 1. Insertion des piles

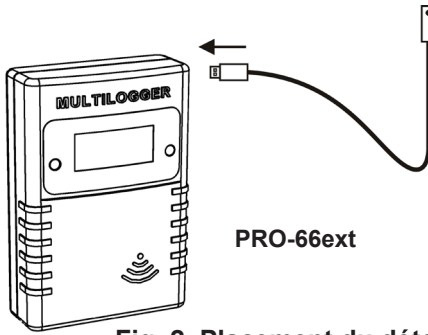


Fig. 2. Placement du détecteur

Immédiatement après l'insertion des piles, le détecteur envoie ses premiers données.

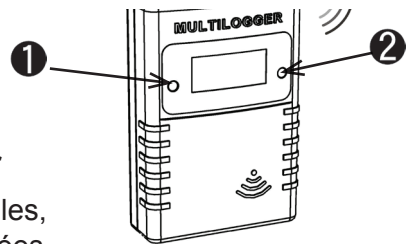


Fig. 2. Touches de fonction

Les détecteurs PRO comportent 2 boutons:

1. Le bouton 1 est la touche de fonction offrant 3 fonctions:
 - 1.a. Indication de la température à l'écran
 - 1.b. Indication du numéro du détecteur à l'écran
 - 1.c. Aucune indication à l'écran
2. Le bouton 2 active l'éclairage de l'écran.

Pour d'autres informations et mises à jour du logiciel, visitez notre site www.arexx.com

Vous pouvez poser vos questions concernant ce produit sur le forum du site internet www.arexx.com. Vous y trouverez beaucoup de réponses!

2.1. INSTRUCTIONS PRO-77ir

Branchez le cordon du détecteur à infrarouge et insérez les piles dans le détecteur.

Commencez par brancher la fiche de la sonde externe de température. Si la fiche est mal branchée ou la sonde externe est défectueuse, une valeur 0 s'affiche!

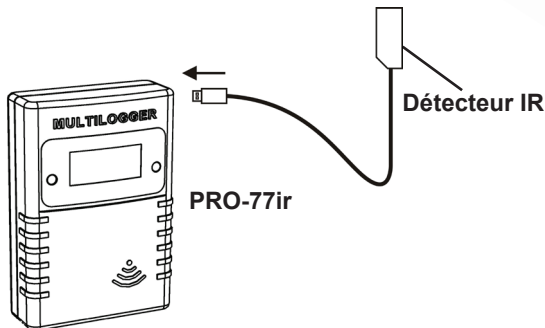


Fig. 5. Installation du détecteur

Immédiatement après l'insertion des piles, le détecteur transmet ses premières données.

Mesures de température par infrarouge

La mesure de température par infrarouge demande quelques connaissances sur la relation entre la radiation infrarouge émise et la température de la surface.

La quantité de radiation dépend de la surface du matériau et est exprimée par le coefficient d'émissivité ϵ .

Ce coefficient va de 0 à 1. La peau humaine se situe près de 0 alors que la plupart des métaux présentent une faible émissivité.

Le tableau 1 (page 53 et 54) donne quelques valeurs typiques d'émissivité.

Pour mesurer la température d'une surface, il faut connaître le bon coefficient. Il faut également noter que la température de la surface peut différer de celle du noyau d'un corps (physique). Le détecteur PRO-IR utilise le coefficient d'émissivité pour calculer la température à partir de la radiation IR reçue.

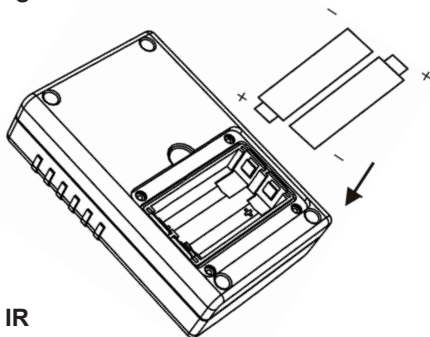
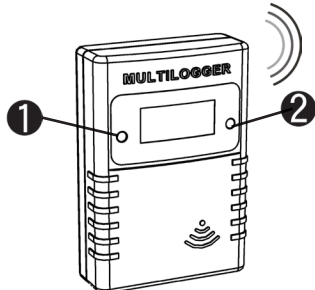


Fig. 4. Insertion des piles

Fig. 6. Touches de fonction



Lire et changer le coefficient d'émissivité

Le coefficient d'émissivité s'affiche lorsque vous sélectionnez le mode d'affichage approprié (avec la touche 1).

Les modes suivants sont disponibles:

show temperature.

La température est affichée en degrés Celsius.

show sensor id.

Le numéro d'identification du détecteur est affiché par 4 digits.

Ce numéro sert à l'identification du détecteur

show blank LCD screen.

Dans ce mode, la lecture du PT100 est réduite à un minimum. La transmission des données par radiofréquence reste active.

show emissivity.

Le digit tout à gauche indique un 'E', les 3 digits à droite indiquent la valeur actuelle du paramètre entre 0.10 et 1.00.

Sélectionnez le mode d'affichage en appuyant brièvement sur la touche gauche. A chaque pression, le mode suivant est sélectionné.

Réglage de la valeur d'émissivité:

Sélectionnez le mode d'affichage approprié: **show emissivity**

Maintenez le bouton gauche appuyé (env. 5 secondes) jusqu'à ce que 'E' clignote.

Appuyez brièvement pour incrémenter la valeur du paramètre par pas de 0.05.

Lorsque vous avez sélectionné la bonne valeur, n'actionnez plus aucune touche. Après quelques secondes, l'afficheur revient à la température. L'émissivité est enregistrée dans la mémoire non-volatile intégrée.

**Voir les valeurs du coefficient d'émissivité en page
53 et 54**

2.2. INSTRUCTION PRO-PT100

Branchez le cordon du détecteur PT100 et insérez les piles dans le détecteur.

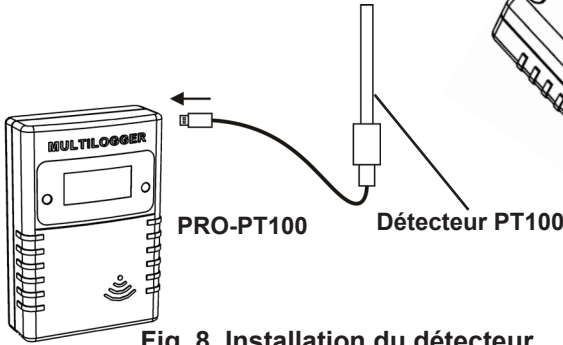


Fig. 8. Installation du détecteur

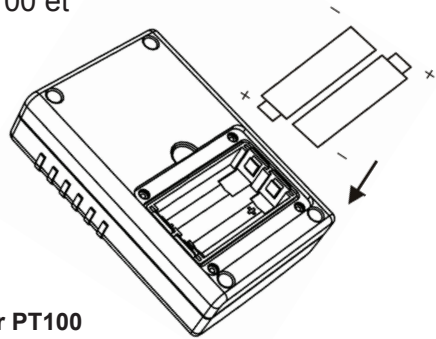


Fig. 7. Insertion des piles

Immédiatement après l'insertion des piles, le détecteur transmet ses premières données.

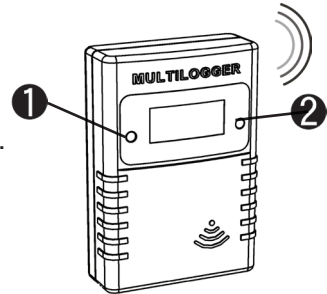


Fig. 9. Touches de fonction

Calibrage

Introduction

Le détecteur PRO-PT100 peut être calibré au moyen d'une méthode à 2 points de référence. Effectuez une mesure avec le détecteur PRO-PT100 à 2 points de référence dont la température est connue. Les résultats de ces mesures sont entrés dans l'outil de calibrage. L'outil de calibrage vous renverra deux valeurs de paramétrage. Vous devez entrer ces valeurs de paramétrage dans le détecteur PRO-PT100.

Details

Nous utiliserons deux températures connues différentes pour calibrer le PRO-PT100. De préférence, ces températures se situent à proximité des extrémités de température que nous pensons mesurer.

Ainsi vous pouvez opter pour la combinaison classique de la glace en fonte et de l'eau à ébullition comme températures de référence. Les valeurs affichées de ces températures sont entrées dans l'outil de calibrage qui se trouve dans la distribution de logiciel du Templogger.

Le logiciel se trouve dans le menu “Tools (outils) ->Pt Calibration Tool” du programme client du templogger. Voici une impression écran de l’outil: Dans cette fenêtre, vous renseignez les champs suivants:

Fig. 11. Impression écran de l’outil:

Current gain	3
Current offset	0
Reference Temperature 1	0
Reference Temperature 2	100
Measured Temperature 1	0
Measured Temperature 2	100
Calculated gain	
Calculated offset	

Exit

Current gain:

Le paramètre du gain courant sert à mesurer les températures de référence.

Current offset:

Le paramètre de l’offset courant sert à mesurer les températures de référence.

Reference Temperature 1:

La température de référence inférieure en degrés Celsius

Measured Temperature 1:

La température mesurée en degrés Celsius

Reference Temperature 2:

La température de référence supérieure en degrés Celsius

Measured Temperature 2:

La température mesurée en degrés Celsius

Lorsque les paramètres sont réglés, vous trouverez dans les champs inférieurs les paramètres à enregistrer dans le capteur PRO-PT100:

Calculated gain comme paramètre 1.

Calculated offset comme paramètre 2.

Lorsque ces paramètres sont enregistrés, vous pouvez vérifier si le capteur indique la bonne température pour chaque référence. Vous pouvez recommencer la procédure le cas échéant.

Lecture et Modification des paramètres

Le capteur 1 possède 2 commutateurs: l'un est le commutateur d'éclairage écran et l'autre le commutateur de mode d'affichage.

Les deux valeurs des paramètres que vous obtenez après le calibrage s'affichent lorsque vous sélectionnez le mode d'affichage approprié.

Voici les modes disponibles:

show temperature. La température s'affiche en degrés Celsius.

show sensor id. L'identification du capteur s'affiche en 4 digits. Ce numéro permet d'identifier le détecteur.

show blank LCD screen. Dans ce mode, la lecture PT100 (et la consommation de courant) est réduite à un minimum. La transmission des données HF reste active.

show parameter 1. Le digit tout à gauche indique '1', les 3 digits suivants indiquent la valeur réelle du paramètre de -99 à +99

show parameter 2 Le digit tout à gauche indique '2' et les 3 digits suivants indiquent la valeur réelle du paramètre de -49 à +49

Le mode LCD peut être sélectionné en appuyant brièvement sur la touche gauche. Le mode d'affichage suivant est sélectionné à chaque pression sur la touche.

Réglez la valeur du paramètre de la manière suivante:

Sélectionnez le bon mode d'affichage: Paramètre 1 ou 2

Appuyez longuement sur la touche gauche jusqu'à ce que le digit '1' ou '2' clignote. Appuyez brièvement pour incrémenter la valeur du paramètre, appuyez longuement pour une incrémentation automatique.

Lorsque vous avez sélectionné la bonne valeur, ne touchez plus à rien. Après quelques secondes, l'appareil passe en mode d'affichage de la température (show temperature). Maintenant la valeur du paramètre est enregistrée dans la mémoire non-volatile intégrée.

Informations de fond

Le capteur PRO-PT100 détermine la température en mesurant la résistance électrique de la sonde Pt100. La mesure de la résistance est corrigée en linéaire par les paramètres Gain et Offset. Enfin, la valeur de résistance est convertie en température au moyen de la norme DIN 60751.

3. Test de communication

Un simple test vérifiera le canal de communication entre le détecteur et le récepteur:

1. Retirer les piles du détecteur.
2. Si une entrée existe déjà: retirer le détecteur de l'application du logiciel de température (en utilisant le bon bouton de la souris)
3. Placer le détecteur à environ 1 m de distance du récepteur.
4. Insérer les piles dans le détecteur.
5. Un système fonctionnant correctement ajoutera en 5 secondes l'entrée du détecteur correspondant à la liste des détecteurs.

Des informations supplémentaires et des mises à jour éventuelles peuvent être trouvées sur www.arexx.com (sur le forum ou dans le menu du Templogger).

Des questions supplémentaires peuvent aussi être postées sur notre forum, voir www.arexx.com

4. Pertes de transmission

Des pertes de transmission peuvent parfois survenir, comme l'indique un manque de données de température sur la courbe affichée du détecteur.

Les pertes de données peuvent être causées par:

1. Des problèmes à l'intérieur du récepteur USB.
2. Des problèmes dans le détecteur de température.
3. Des problèmes dans le transfert du signal entre le détecteur de température et le récepteur USB.

4.1. Problèmes à l'intérieur du récepteur USB.

Le récepteur n'enregistre aucun signal de données, même si le détecteur est situé tout près du récepteur.

Problèmes possibles:

- Le câble USB entre le récepteur et l'ordinateur n'est pas connecté ou est défectueux.
- Mauvaise installation du récepteur USB.
- Problème inconnu du logiciel dans l'ordinateur.

Solutions possibles:

- Contrôler sur l'écran de visualisation, l'affichage du Templogger dans le champ inférieur gauche. Le champ doit afficher continuellement le message 'ready' (ou 'prêt'). Si l'affichage indique par intermittence 'échec de Communication RF-USB', le système d'exploitation Windows n'a pas réussi à trouver l'unité USB.
- Retirer le câble USB, attendre environ 10 secondes et connecter à nouveau le câble.
- Retirer le logiciel d'application Templogger et le réinstaller.

ATTENTION!

Téléchargez gratuitement le dernier logiciel sur
WWW.AREXX.COM

4.2. Problèmes dans le détecteur de température

Le récepteur reçoit les signaux des détecteurs, mais ne réussit pas à enregistrer les signaux d'un détecteur en particulier.

Problèmes possibles:

- Les piles manquent ou sont faiblement chargées.
- Polarité inversée des piles du détecteur.
- L'emplacement du détecteur est situé en dehors de la portée du récepteur (ou station de base).
- Endommagement du détecteur (par des contacts de piles corrodés, l'humidité ou des fuites de pile).
- Problèmes de communication du signal radio.

Solutions possibles:

- Insérer des piles bien chargées dans le détecteur et répéter le test de communication (ne pas oublier de contrôler la polarisation des piles avant l'insertion!)
- Vérifier les contacts des piles et éliminer toute corrosion et effets d'humidité.

4.3. Problèmes de transfert du signal radio

Le système récepteur (station de base) ne reçoit pas les signaux d'un ou de plusieurs détecteurs, ou ne reçoit qu'un nombre limité de signaux.

Problèmes possibles:

- Des murs ou des plafonds situés entre le détecteur et le récepteur pourraient contenir des structures métalliques.
- Les détecteurs et/ou le récepteur pourraient être placés sur une surface métallique.
- Les détecteurs ou le récepteur sont placés dans des lieux très humides.
- Des fenêtres situées entre le détecteur et le récepteur pourraient contenir plusieurs épaisseurs de verre ou pourraient être embuées.
- D'autres systèmes 433MHz pourraient être en service dans un rayon de 20m.
- Interférences ou signaux de brouillage de transmetteurs radio ou de télévision.
- Equipements électronique ou électrique (par ex. équipement d'ordinateur ou four à micro-ondes) en fonction dans un rayon de 2 - 5 m.
- Faible niveau de charge des piles du détecteur (voir 2).

Solutions possibles:

- Modifier les emplacements du détecteur et/ou du récepteur.
- Enlever l'équipement interférant.

Exemple de configuration avec plusieurs stations d'amplification pour augmenter la portée

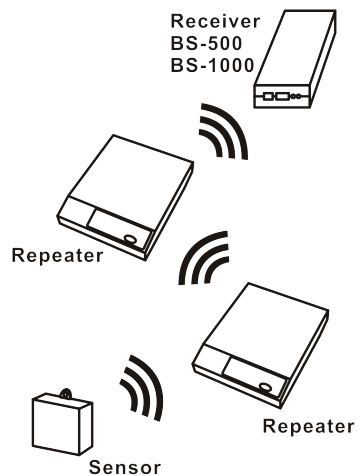


Fig. 11. Configuration d'amplification

5. BOITIER DE CONNEXION

Les détecteurs PRO sont alimentés par piles mais peuvent également être branchés sur une alimentation externe (à l'exception du PRO-55int). Le boîtier de connexion est disponible à part et contient:

- Cordon de raccordement
- Boîtier de connexion
- Adaptateur 5V

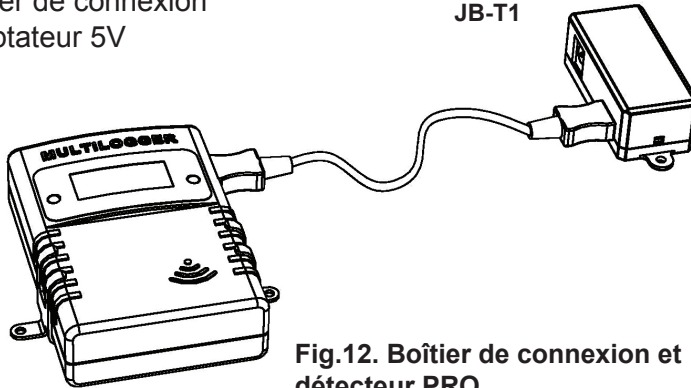


Fig.12. Boîtier de connexion et détecteur PRO

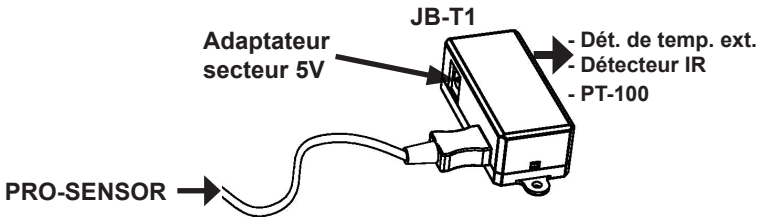
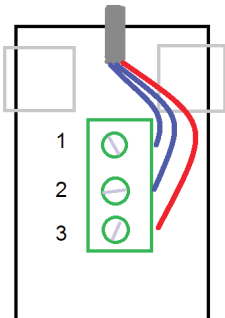


Fig. 13. Branchements

Le boîtier doit être branché sur le détecteur PRO (au moyen d'un cordon de raccordement) et à l'adaptateur 5V. Comme vous pouvez le constater dans l'illustration ci-dessus, le détecteur peut également être branché directement sur le boîtier de connexion et non pas sur le détecteur PRO (PT-100!).



Pt100

1 Pt100 - B

2 Pt100 - B

3 Pt100 - A

Le boîtier contient un domino. Branchez votre PT-100 selon le schéma.

Fig. 14. Vos propres connexions PT-100

1. TEMP LOGGER INFORMATIE

Opstarten

- Lees eerst deze complete handleiding voordat u verder gaat
- Meer handleidingen kunt u vinden als PDF op de CD daarnaast staat er veel informatie in de HELPFILe van de software.
- Installeer de software, zie daarvoor de handleiding op de CD!
- Sluit de ontvanger aan op de computer.
- Start het programma.
- Doe de batterijen in de sensoren
- Raadpleeg de helpfunctie van de software bij eventuele vragen.

Belangrijke informatie over de Temperatuur Logger

- De ontvanger die verbonden is met de computer ontvangt de signalen afkomstig van de sensoren.
- De computer kan ook worden aangesloten op een LAN netwerk om zo de sensor data de via de logger software te ontvangen.
- De sensoren zenden de temperatuurgegevens naar de ontvanger.
- Sensoren kunnen in grote aantallen tegelijkertijd aan het systeem worden gekoppeld.
- Losse sensoren voor de Logger zijn verkrijgbaar bij uw leverancier.
- We hebben zonder probleem 60 stuks sensoren getest met één USB ontvanger.
- De software toont de temperatuurmetingen over lange tijd (loggen) in een grafiek.
- Extra meegeleverd: Aantrekkelijke screensaver software die alle sensoren toont.
- LET OP: De sensoren zijn spatwaterdicht en niet waterdicht!
- Het bereik van de sensoren kan variëren als gevolg van omgevingsinvloeden

In het geval dat een temperatuursensor zich in een koelkast of diepvries bevindt, is de ontvangst van het temperatuursignaal niet gegarandeerd en is het sterk afhankelijk van de materialen waaruit het koelapparaat is opgebouwd.

Het TL300 Temperatuur Logger Systeem bestaat uit een temperatuur logger software applicatie, een ontvanger (TL-3BS) en twee temperatuursensoren (TL-3TSN) met ingebouwde zender.

De ontvanger is via een USB kabel verbonden met een computer waarop de temperatuur logger applicatie draait.

De temperatuursensor kan temperaturen meten van -30 tot $+80$ graden Celsius. Het temperatuurbereik is verder afhankelijk van de gebruikte batterijen.

De temperatuur logger applicatiesoftware op de computer toont alle temperatuurgegevens afkomstig van de temperatuursensoren die door de USB ontvanger zijn ontvangen.

Ongeveer iedere 45 seconden melden de temperatuursensoren hun gemeten temperatuur aan de USB ontvanger.

In de sensorlijst van de software applicatie staat bij iedere sensor telkens de datum en tijd van de laatst ontvangen meting. Het rechter-gedeelte van de software applicatie toont een doorlopende tijdslijn met de bijbehorende gemeten temperatuur van de geselecteerde sensor.

De sensoren en de ontvanger werken m.b.v radiogolven. De frequentie van de radiogolven bedraagt 433MHz. Deze frequentie is voor iedereen vrij te gebruiken mits het zendvermogen niet boven de 10 milliwatt uitstijgt.

Dit minimale vermogen garandeert een overdracht van enkele tientallen meters. Afhankelijk van o.a. de directe bebouwing kan dit bereik groter of kleiner zijn.

De temperatuursensoren zijn geschikt voor zowel plaatsing binnenshuis als ook buitenshuis en voor iedere andere locatie waarvoor een overzicht van het temperatuurverloop gewenst is.

Bij slechte ontvangst kan een kleine verplaatsing of verdraaiing van sensor of ontvanger de ontvangst al sterk verbeteren.

2. INSTRUCTIES PRO-55int en PRO-66ext

Plaats de batterijen in de sensor.

Bij de PRO-66ext dient eerst de connector van de externe temperatuursensor te worden verbonden met de basisunit. Als de connector niet goed is bevestigd of als de externe sensor defect is, wordt een 0-waarde aangegeven!

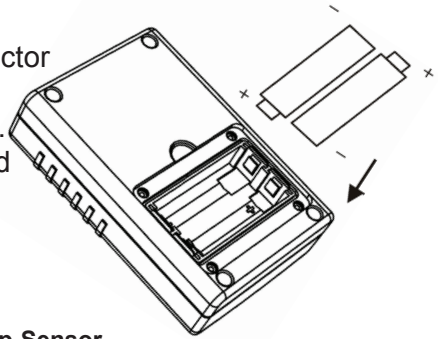


Fig. 1. Batterij plaatsen

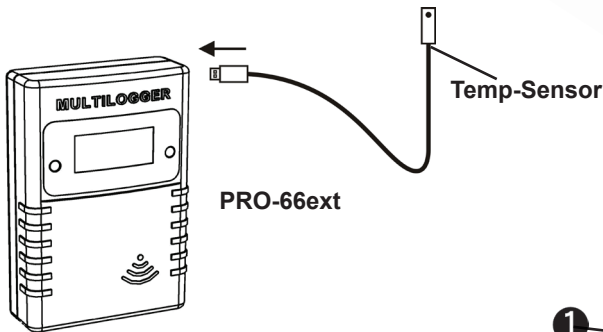


Fig. 2. Sensor plaatsen

Na het plaatsen van de batterijen verstuurt de sensor direct zijn eerste data.

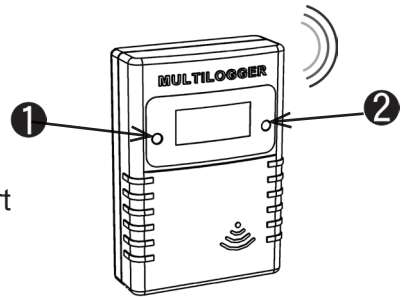


Fig. 2. Sensor knoppen

De PRO sensoren hebben twee drukknoppen:

- Knop 1 is de functieknop met drie functies:
 - Weergave temperatuur op het display
 - Weergave sensornummer op het display
 - Geen weergave op het display
- Knop 2 is de schakelaar voor de displayverlichting

Meer informatie en software updates vindt u op onze website: www.arexx.com

Vragen over dit product kunt u stellen op het forum van onze website www.arexx.com. Op dit forum is op veel vragen al een antwoord te vinden.

2.1. INSTRUCTIES PRO-77ir

Plaats de batterijen in de sensor

Bij de PRO-77ir dient eerst de connector van de externe temperatuursensor te worden verbonden met de basisunit. Als de connector niet goed is bevestigd of als de externe sensor defect is, wordt een 0-waarde aangegeven!

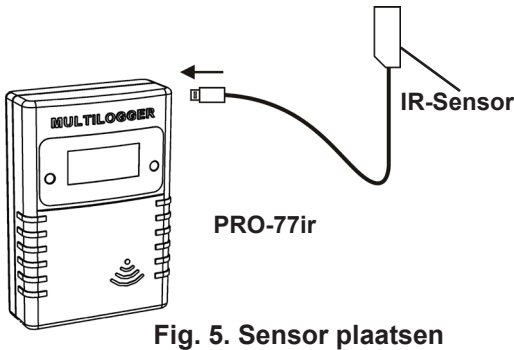


Fig. 5. Sensor plaatsen

Na het plaatsen van de batterijen verstuurt de sensor direct zijn eerste data.

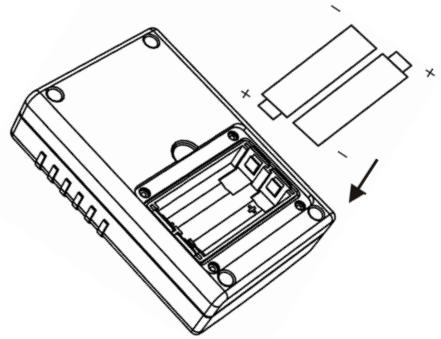


Fig. 4. Batterij plaatsen

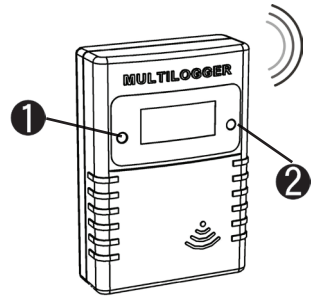


Fig. 6. Sensor knoppen

Infrarood temperatuurmeting

Temperatuurmetingen d.m.v. infrarood betekent kennis over de relatie tussen infraroodstraling en de temperatuur van het oppervlak.

De hoeveelheid straling heeft een relatie met het oppervlaktemateriaal en wordt uitgedrukt d.m.v. de emissiecoëfficiënt ϵ .

Het bereik van deze coëfficiënt ligt tussen 0 en 1, waarbij de menselijke huid een emissiviteit van ongeveer 1 heeft en de meeste metalen een heel kleine emissiviteit.

Tabel 1 (blz. 53 en 54) toont een aantal typische emissiewaardes.

Om de temperatuur van een oppervlakte te meten, dient de juiste coëfficiëntwaarde te worden gegeven. De oppervlaktetemperatuur kan verschillen van de temperatuur in de kern van een (fysiek) voorwerp. De PRO-IR sensor gebruikt de emissiecoëfficiënt om de temperatuur te berekenen aan de hand van de ontvangen infraroodstraling.

Uitlezen en veranderen van de emissiecoëfficiënt

De emissiecoëfficiënt can be read door de juiste LCD mode te selecteren (met knop 1).

De volgende modes zijn beschikbaar:

Toon temperatuur

De temperatuur wordt getoond in graden Celsius.

Toon sensor id

De sensor id is wordt getoond in 4 digits.

Deze id wordt gebruikt om de sensor te identificeren.

Blanco LCD scherm

In deze mode wordt de PT100 reading tot een minimum beperkt. The radio data transmission blijft actief.

Toon emissiviteit.

De meest linkse digit toont 'E', de meest rechtse 3 digits tonen de actuele parameterwaarde van 0.10 tot 1.00.

De LCD mode kan worden geselecteerd door kort op de linker knop te drukken. Elke keer dat er kort op de knop wordt gedrukt wordt een volgende LCD mode geselecteerd.

Om de emissiewaarde in te stellen dienen de volgende stappen te worden uitgevoerd:

Selecteer de juiste LCD mode: toon emissiviteit

Druk langere tijd (ongeveer 5 sec.) op de linker knop totdat de 'E' digit begint te knipperen.

Druk kort om de parameter van de emissiewaarde te verhogen, de verhoging gaat in stappen van 0.05

Wanneer de correcte waarde is geselecteerd, raakt u de sensor niet meer aan. Hij springt na een paar seconden weer naar de toon temperatuur mode. Op dat moment wordt de emissiviteit parameter opgeslagen in het flash geheugen van de sensor.

Emissiecoëfficiëntwaardes, zie blz. 53 en 54

2.2. INSTRUCTIES PRO-PT100

Sluit eerst de PT100 sensorkabel aan en plaats de batterijen in de sensor.

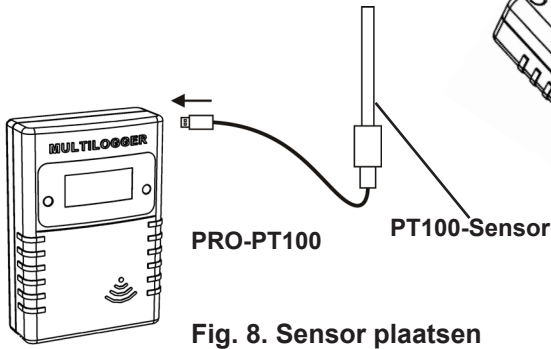


Fig. 8. Sensor plaatsen

Na het plaatsen van de batterijen verstuurt de sensor direct zijn eerste data.

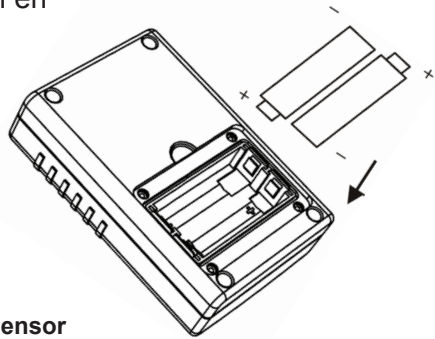


Fig. 7. Batterij plaatsen

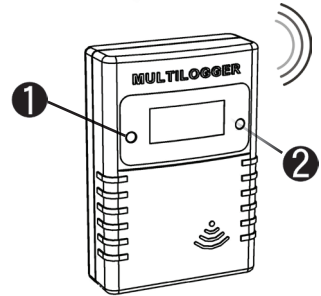


Fig. 9. Sensor knoppen

Callibratie

Introductie

De PRO-PT100 sensor kan worden gecallibreerd d.m.v. een 2-punts callibratieschema. Op twee bekende referentietemperaturen wordt een meting gedaan met de (nog niet gecallibreerde) PRO-PT100 sensor. De uitkomsten van deze temperatuurmetingen gaan naar de callibratie tool. De callibratie tool geeft twee parameterwaardes af en stuurt deze terug, waarna ze worden ingesteld in de PRO-PT100 sensor.

Details

We gebruiken twee verschillende bekende temperatuurwaardes om de PRO-PT100 te callibreren. Bij voorkeur worden temperatuurwaardes gekozen die dicht bij de buitenste grenzen liggen van de temperaturen die we verwachten te gaan meten.

Je kunt bijvoorbeeld kiezen voor de klassieke combinatie van smeltend ijswater en kokend water als temperatuurreferenties. De meting van van die twee temperaturen worden ingevoerd in de callibratie tool, die beschikbaar is in de multilogger software.

De software vindt u in het menu Tools->"Pt100 Calibration Tool" van het logger client programma. Hieronder is een screen shot van de tool te zien:

Fig. 10.
Kalibratiescherm

The screenshot shows a window titled "Pt 100 Calibration". It contains the following fields and values:

- Current gain: 1
- Current offset: 0
- Reference Temperature 1: 0
- Reference Temperature 2: 100
- Measured Temperature 1: 0
- Measured Temperature 2: 100
- Calculated gain: (empty)
- Calculated offset: (empty)
- Exit button: (present)

Stroom versterking:

De stroom versterkings parameter wordt gebruikt om de referentie temperatuur te meten.

Stroom offset:

De stroom offset parameter wordt eveneens gebruikt om de referentie temperatuur te meten.

Referentie temperatuur 1:

De lage temperatuur waarde in graden Celcius

Gemeten temperatuur 1:

De eerste gemeten temperatuur waarde in graden Celcius

Referentie temperatuur 2:

De hoge temperatuur waarde in graden Celcius

Gemeten temperatuur 2:

De tweede gemeten temperatuur waarde in graden Celcius

Wanneer de parameters zijn ingesteld, vind u in de twee onderste velden de parameters die u in moet stellen in de PRO-PT100 sensor:

De berekende versterking als parameter 1.

De berekende offset als parameter 2.

Nadat deze parameters zijn ingesteld, kunt u verifiëren of de sensor de juiste temperatuur voor elke referentie weergeeft. Indien nodig kan dezelfde procedure nogmaals worden uitgevoerd.

Uitlezen en het veranderen van de parameterwaardes

De sensor heeft twee drukknoppen. De ene knop is voor de display-verlichting en de andere voor de display mode.

De twee parameterwaardes die worden verkregen na de callibratie, kunnen worden uitgelezen door de juiste LCD mode te selecteren.

De volgende modes zijn beschikbaar

Toon temperatuur. De temperatuur wordt getoond in graden Celsius.

Toon sensor id. De sensor id wordt getoond in 4 digits. Deze id wordt gebruikt voor het identificeren van de sensor.

Blanco LCD scherm. In deze mode wordt de PT100 display uitlezing (en stroomgebruik) tot een minimum beperkt.

De transmissie van sensor data blijft actief.

Toon parameter 1. De meest linkse digit toont '1', de 3 meest rechtse digits tonen de actuele parameterwaarde tussen -99 en +99

Toon parameter 2. De meest linkse digit toont '2', de 3 meest rechtse digits tonen de actuele parameterwaarde tussen -49 en +49

De LCD mode kan worden geselecteerd door kort op de linker knop te drukken. Elke keer dat er kort op de knop wordt gedrukt wordt een volgende LCD mode geselecteerd.

Om de parameterwaarde in te stellen dienen de volgende stappen te worden uitgevoerd:

Selecteer de juiste LCD mode: parameter 1 of 2.

Druk langere tijd op de linker knop totdat de '1' of '2' digit begint te knipperen. Druk kort om de parameterwaarde te verhogen, druk langer voor automatische verhoging.

Wanneer de correcte waarde is geselecteerd, raakt u de sensor niet meer aan. Hij springt na een paar seconden weer naar de toon temperatuur mode. Op dat moment wordt de parametergegevens opgeslagen in het flash geheugen van de sensor.

Achtergrondinformatie

De PRO-PT100 sensor bepaalt de temperatuur door het meten van de elektrische weerstand van het PT100 element. De gemeten weerstand wordt lineair gecorrigeerd door de opgegeven gain en offset parameters. Tenslotte wordt de weerstandswaarde geconverteerd naar temperatuur d.m.v. de DIN 60751 standaard.

3. Storingen

Het kan voorkomen dat de registratie van de temperatuurgegevens verstoord raakt. Dit kan geconstateerd worden door langdurige afwezigheid van nieuwe temperatuurgegevens van de betreffende sensor in de temperatuurlogger applicatie of door veelvuldige uitval van tussengelegen temperatuurgegevens wat zichtbaar is in de applicatiegrafiek.

We onderscheiden de volgende mogelijke oorzaken voor de verstoorde registratie:

1. Storing in de USB ontvanger
2. Storing in de temperatuursensor
3. Storing in de radio-overdracht tussen temperatuursensor en USB ontvanger

1.1. Storing in de USB ontvanger

De ontvanger ontvangt geen enkel signaal, ook niet als een sensor dicht bij de ontvanger geplaatst is.

Mogelijke oorzaken zijn:

- Ontvanger is niet via USB kabel met de computer verbonden
- USB apparaat niet correct geïnstalleerd
- Onbekend softwareprobleem van de computer

Suggesties voor het oplossen van het probleem:

- Controleer of op het computerbeeldscherm bij de temperatuurweergave-applicatie links onderin continue het woord 'klaar' staat. Is dit niet het geval maar verschijnt iedere seconde de mededeling 'Communicatie met RF_USB mislukt' dan is de USB ontvanger niet door Windows herkend.
- Verwijder USB kabel, wacht een tiental seconden en sluit de kabel opnieuw aan
- Temperatuur logger applicatie software verwijderen en opnieuw installeren.

3.2. Storing in de temperatuursensor

De ontvanger ontvangt geen signalen van een bepaalde sensor, wel van andere sensoren.

Mogelijke oorzaken zijn:

- Batterijen in de sensor zijn afwezig of leeg
- Batterijen in de sensor zijn verkeerd om geplaatst
- Sensor is buiten bereik van de USB ontvanger
- Sensor is beschadigd (lekkende batterijen, vervuilde batterijcontacten)
- Het radiosignaal wordt gestoord (zie 3)

Suggesties voor het oplossen van het probleem:

- Plaats volle batterijen in de sensor en herhaal de communicatietest (let op de polarisatie van batterijen)
- Zorg dat de batterijcontacten schoon zijn.

voorbeeld configuratie van een repeater voor een groter bereik.

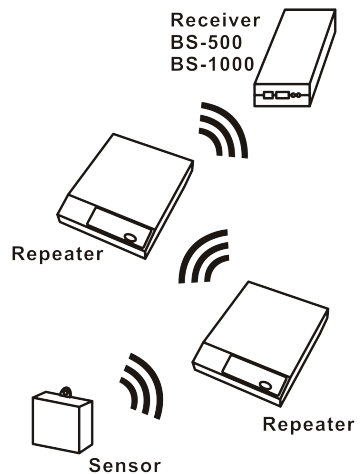


Fig. 11. Repeater configuratie

3.2. Storing in de radio-overdracht

De ontvanger ontvangt van geen of slechts een beperkt aantal signalen van een of meerdere sensoren.

Mogelijke oorzaken zijn:

- Wanden of plafonds tussen sensor en ontvanger bevatten ijzervlechtwerk
- Sensoren en/of ontvanger zijn bevestigd op een metalen ondergrond
- Sensor of ontvanger bevinden zich in vochtige ruimtes
- Tussenliggende ramen met dubbel glas of gecondenseerde ramen
- Aanwezigheid binnen ca. 20m van andere 433MHz apparaten
- Storing door radio of tv zenders
- Aanwezigheid van elektrische of elektronische apparatuur zoals computers of magnetrons binnen een straal van 2-5m
- De batterijen van de sensor zijn bijna leeg (zie 2)

Suggesties voor het oplossen van het probleem:

- Herpositioneer de sensor en/of ontvanger
- Verwijder de storingsbron

4. Communicatietest

Een eenvoudige test volstaat om te controleren of er überhaupt communicatie mogelijk is tussen sensor en ontvanger.

- 1) Verwijder de batterijen uit de sensor
- 2) Verwijder de eventueel aanwezige bijbehorende sensor uit de temperatuurlogger applicatie (via rechter muisknop)
- 3) Plaats de sensor binnen 1 meter afstand van de ontvanger
- 4) Plaats de batterijen in de sensor
- 5) Binnen 5 seconden moet het bijbehorende sensornummer in de sensorlijst verschijnen.

Extra informatie en eventuele updates vind u op www.arexx.com (op het forum of via het Temp Logger menu).

Verdere vragen kunt u stellen op het forum van www.arexx.com

5. JUNCTION BOX

De PRO sensoren werken op batterijen, maar werken als alternatief (m.u.v. de PRO-55int) ook met een externe voeding. The junction box is beschikbaar als een separate kit en bevat:

- Jumperkabel
- Junction box
- 5 Volt voedingsadapter

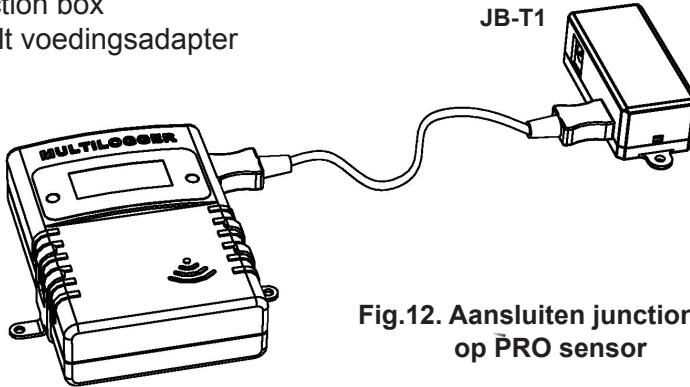


Fig.12. Aansluiten junctionbox op PRO sensor

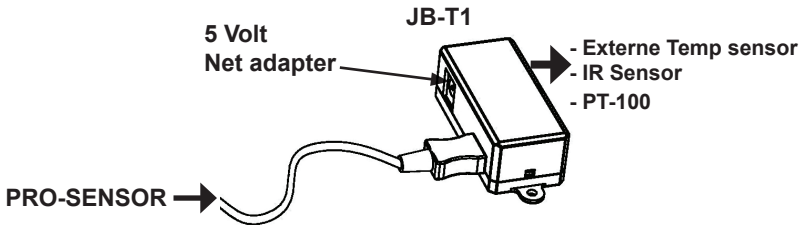
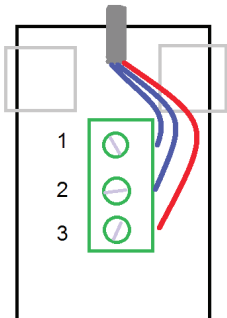


Fig. 13. Junction box aansluitingen

De box dient te worden verbonden met de PRO sensor m.b.v. de jumperkabel en de 5Volt adapter. Zoals u kunt zien op de bovenstaande tekening (junction box verbindingen), kan de sensor rechtstreeks worden verbonden met de junction box instead of the PRO sensor.



Pt100

- 1 Pt100 - B
- 2 Pt100 - B
- 3 Pt100 - A

Verbind uw eigen PT-100 zoals te zien is op het aansluitschema hiernaast

Let op!

Alleen PT-100 aansluiten

Fig. 14. uw eigen PT-100 sensor aansluiten

Table 1: Typical emissivity coefficient values

<i>Material</i>	<i>Emissivity</i>
Aluminum, polished	0.05
Aluminum, rough surface	0.07
Aluminum, strongly oxidized	0.25
Asbestos board	0.96
Asbestos fabric	0.78
Asbestos paper	0.94
Asbestos slate	0.96
Brass, dull, tarnished	0.22
Brass, polished	0.03
Brick, common	0.85
Brick, glazed, rough	0.85
Brick, refractory, rough	0.94
Bronze, porous, rough	0.55
Bronze, polished	0.10
Carbon, purified	0.80
Cast iron, rough casting	0.81
Cast iron, polished	0.21
Charcoal, powdered	0.96
Chromium, polished	0.10
Clay, fired	0.91
Concrete	0.54
Copper, polished,	0.01
Copper, commercial burnished	0.07
Copper, oxidized	0.65
Copper, oxidized to black	0.88
Electrical tape, black plastic	0.95
Enamel **	0.90
Formica	0.93
Frozen soil	0.93
Glass	0.92
Glass, frosted	0.96
Gold, polished	0.02
Ice	0.97
Iron, hot rolled	0.77
Iron, oxidized	0.74
Iron, sheet galvanized, burnished	0.23

Material	Emissivity
Iron, sheet, galvanized, oxidized	0.28
Iron, shiny, etched	0.16
Iron, wrought, polished	0.28
Lacquer, Bakelite	0.93
Lacquer, black, dull	0.97
Lacquer, black, shiny	0.87
Lacquer, white	0.87
Lampblack	0.96
Lead, gray	0.28
Lead, oxidized	0.63
Lead, red, powdered	0.93
Lead, shiny	0.08
Mercury, pure	0.10
Nickel, on cast iron	0.05
Nickel, pure polished	0.05
Paint, silver finish**	0.31
Paint, oil, average	0.94
Paper, black, shiny	0.90
Paper, black, dull	0.94
Paper, white	0.90
Platinum, pure, polished	0.08
Porcelain, glazed	0.92
Quartz	0.93
Rubber	.93
Shellac, black, dull	0.91
Shellac, black, shiny	0.82
Snow	0.80
Steel, galvanized	0.28
Steel, oxidized strongly	0.88
Steel, rolled freshly	0.24
Steel, rough surface	0.96
Steel, rusty red	0.69
Steel, sheet, nickelplated	0.11
Steel, sheet, rolled	0.56
Tar paper	0.92
Tin, burnished	0.05
Tungsten	0.05
Water	0.98
Zinc, sheet	0.20