

Solarmodul PX 85

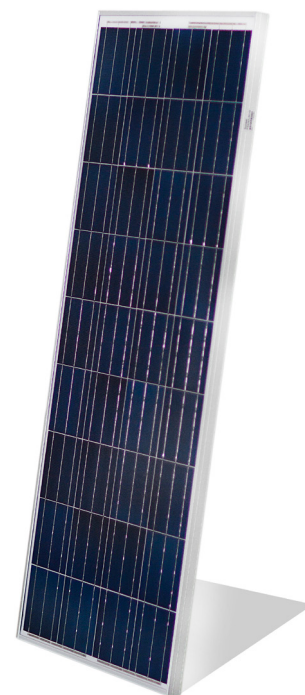
Modulhersteller SUNSET

Das Solarmodul PX 85 erreicht seine hohe Leistung durch die elektrische Verkettung von 36 hocheffizienten polykristallinen 2/3 6" Siliziumzellen zu einem Modul.

Die Siliziumzellen sind in zwei Strings angeordnet und jeweils mit einer Bypassdiode abgesichert. Hierdurch wird eine Beschädigung der Zellen durch Überhitzung vermieden („Hot Spot“ Effekt).

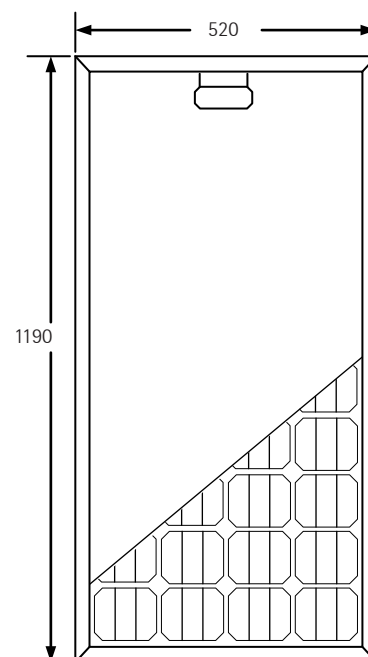
Ein bewährter Modulaufbau schützt die Solarzellen vor Feuchtigkeit, bietet UV-Stabilität und ermöglicht eine thermische Ausdehnung. Die Frontabdeckung besteht aus spezialgehärtetem Solarglas höchster Güte. Das mit dem Laminat zu einer Einheit verbundene Glas ist mit einem verwindungssteifen Modulrahmen aus eloxierten Aluminiumprofilen eingefasst.

Die Fertigung der Solarmodule erfolgt unter Einhaltung strengster Qualitätsnormen.



Technische Daten			PX 85
Art.-Nr.			10517
Nennleistung	P_{max}	[W _p]	85
Nennstrom	I_{MPP}	[A]	4,67
Nennspannung	V_{MPP}	[V]	18,2
Kurzschlussstrom	I_{SC}	[A]	5,29
Leerlaufspannung	V_{OC}	[V]	22,3
Systemspannung	V_{sys}	[V]	600
Länge		[mm]	1190
Breite		[mm]	520
Höhe		[mm]	35
Gewicht		[kg]	7,5

Mechanische Daten



Fertigung:

Konform gemäß IEC 61215 und 61730

Fertigungstoleranz: ± 10 %

Watt_{Peak} [Wp]:

Spitzenleistung unter Testbedingungen:

Air Mass AM = 1,5

Einstrahlung E = 1000 W/m²

Zell-Temperatur T_c = 25°C

Irrtum sowie technische Änderungen ohne Ankündigung vorbehalten. Abbildungen ähnlich.



SUNSET Energietechnik GmbH · Industriestr. 8 - 22 · 91325 Adelsdorf ·
 Tel. ++49 / (0)9195 - 94 94 -0 · Fax ++49 / (0)9195 - 94 94 -690 · Email: info@sunset-solar.com

Solar module PX 85

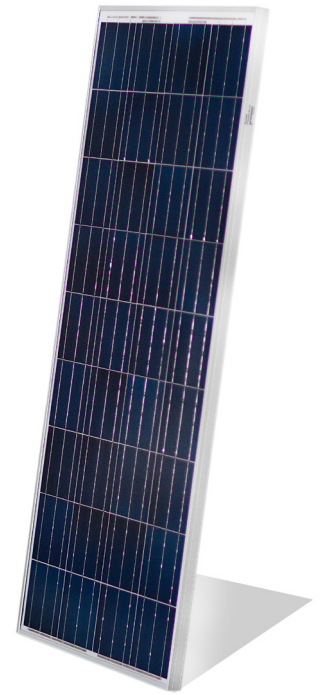
Module manufacturer SUNSET

The PX 85 solar module achieves its high output by electrically interlinking 36 highly efficient polycrystalline 2/3 6" silicon cells into one module.

The silicon cells are arranged in two strings and each is protected by a bypass diode. This prevents damage to the cells due to overheating („hot spot" effect).

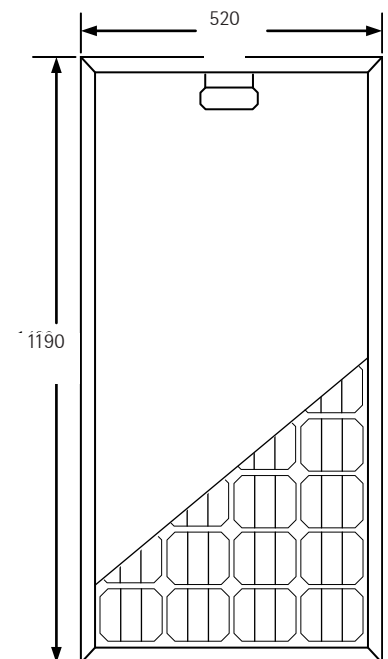
A proven module construction protects the solar cells from moisture, provides UV stability and allows thermal expansion. The front cover is made of specially hardened solar glass of the highest quality. The glass, which is bonded to the laminate to form a single unit, is framed with a torsion-resistant module frame made of anodised aluminium profiles.

The solar modules are manufactured in compliance with the strictest quality standards.



Technical specifications			PX 85
item nr.			10517
Rated power	P_{max}	[W _p]	85
Rated current	I_{MPP}	[A]	4,67
Ratec voltage	V_{MPP}	[V]	18,2
Short circuit	I_{SC}	[A]	5,29
Open circuit voltage	V_{OC}	[V]	22,3
Max. system voltage	V_{sys}	[V]	600
Length		[mm]	1190
Width		[mm]	520
Height		[mm]	35
Weight		[kg]	7,5

Mechanical Datas



Production:

Produced according to IEC 61215 and IEC 61730
manufacturing tolerance: $\pm 10\%$

Watt_{Peak} [W_p]:

peak power under test conditions:

Air Mass AM = 1,5

Radiation E = 1000 W/m²

Cell temperature $T_c = 25^\circ\text{C}$



Technical specifications subject to alterations without prior announcement. Pictures similar.

SUNSET Energietechnik GmbH · Industriestr. 8 - 22 · 91325 Adelsdorf ·
Tel. ++49 / (0)9195 - 94 94 -0 · Fax ++49 / (0)9195 - 94 94 -690 · Email: info@sunset-solar.com

Module solaire PX 85

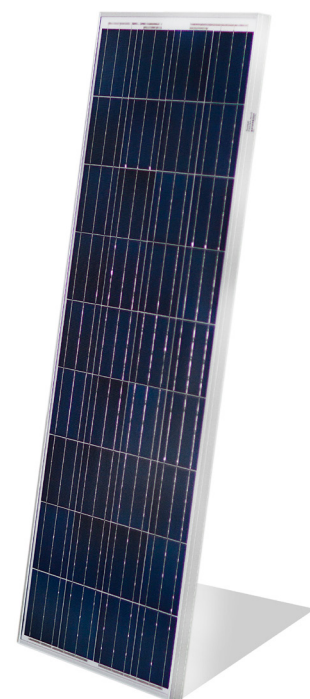
Fabricant de modules SUNSET

Le module solaire PX 85 atteint son rendement élevé en reliant électriquement 36 cellules de silicium polycristallin 2/3 6" à haut rendement pour former un module.

Les cellules de silicium sont disposées en deux chaînes et chacune est protégée par une diode de dérivation. Cela permet d'éviter d'endommager les cellules en raison d'une surchauffe (effet „point chaud“).

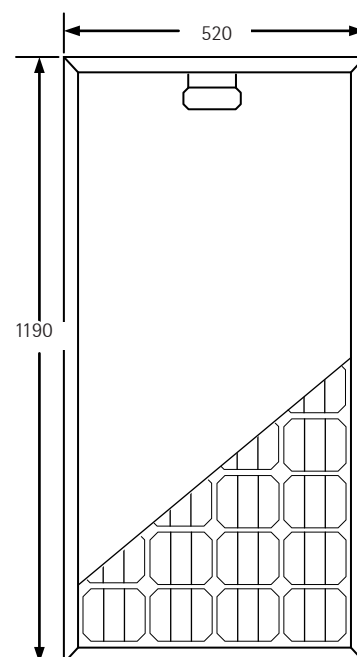
La construction éprouvée des modules protège les cellules solaires de l'humidité, assure la stabilité aux UV et permet l'expansion thermique. La couverture avant est constituée d'un verre solaire spécialement durci de la plus haute qualité. Le verre, qui est collé au stratifié pour former une seule unité, est enfermé dans un cadre modulaire résistant à la torsion, composé de profilés en aluminium anodisé.

Les modules solaires sont fabriqués dans le respect des normes de qualité les plus strictes.



Données Techniques			PX 85
numéro d'article			10517
Puissance	P_{max}	$[W_p]$	85
Courant	I_{MPP}	$[A]$	4,67
Tension	V_{MPP}	$[V]$	18,2
Curant court-circuit	I_{SC}	$[A]$	5,29
Tension	V_{OC}	$[V]$	22,3
Tension système	V_{sys}	$[V]$	600
Longueur		$[mm]$	1190
Largeur		$[mm]$	520
Épaisseur		$[mm]$	35
Pioids		$[kg]$	7,5

Données mécaniques



Fabrication:

Conforme à l'IEC 61215 et à l'IEC 61730

Tolérance de fabrication: $\pm 10\%$

W_p = Mesurée selon:

Densité de l'air $AM = 1,5$
 Intensité lumineuse $E = 1000 \text{ W/m}^2$
 Température $T_c = 25^\circ\text{C}$



Sauf erreur et modifications techniques pas annoncées ou omission. Figures similaire.

SUNSET Energietechnik GmbH · Industriestr. 8 - 22 · 91325 Adelsdorf ·
 Tel. ++49 / (0)9195 - 94 94 -0 · Fax ++49 / (0)9195 - 94 94 -690 · Email: info@sunset-solar.com